

EFTPFA Terminali filtranti per filtro assoluto



Descrizione

I terminali filtranti della serie EFTPFA, realizzati in acciaio zincato verniciato RAL 9010, offrono versatilità con attacchi circolari laterali o superiori (a richiesta) con serranda di regolazione integrata per un controllo preciso del flusso. Il filtro assoluto EFAL, spessore 68 mm garantisce perfetta tenuta e protezione da contaminanti. Le prese di pressione laterali e frontali, abbinate a pressostati differenziali (a richiesta), consentono un monitoraggio affidabile della perdita di carico, ottimizzando la manutenzione preventiva.

Caratteristiche

Il plenum portafiltro è in acciaio verniciato Ral 9010 con verniciatura epossidica.

I terminali dispongono di dispositivi di serraggio per gli elementi filtranti con apposita battua per la tenuta del filtro.

Un attacco di misurazione per la perdita di carico e per i test DOP. Movimentazione e montaggio semplici.

La sostituzione del filtro, la pulizia e la manutenzione possono essere eseguiti in modo semplice smontando il pannello del diffusore.

Prova di tenuta secondo normativa EN 1886-2008.

Impiego

Progettato per garantire aria pulita e ambienti sterili, il sistema è ideale per sale operatorie, unità di terapia intensiva e aree di trattamento ospedaliero, assicurando la massima sicurezza per pazienti e personale. Perfetto anche per ambienti critici di produzione farmaceutica, laboratori e zone a controllo contaminazione, garantisce prestazioni elevate, affidabilità e facilità di manutenzione, offrendo una soluzione completa per il controllo igienico-ambientale.

Modelli

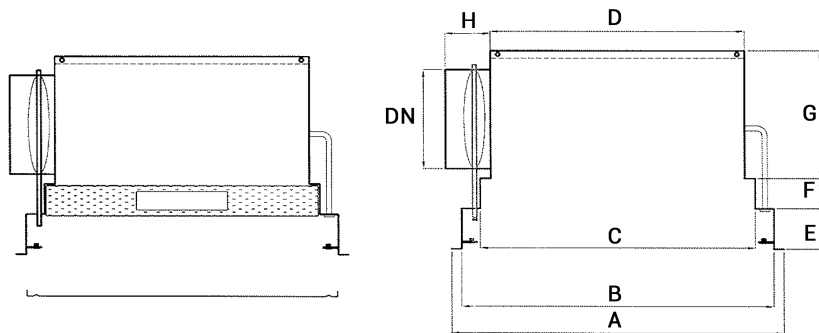
EFTPFA-E: terminale filtrante in acciaio per filtro assoluto con diffusore elicoidale, finitura RAL9010.

EFTPFA-F: terminale filtrante in acciaio per filtro assoluto con diffusore forellinato, finitura RAL9010.

A richiesta

- Verniciatura in altri RAL.
- Dimensioni e costruzioni a richiesta.

Dimensioni



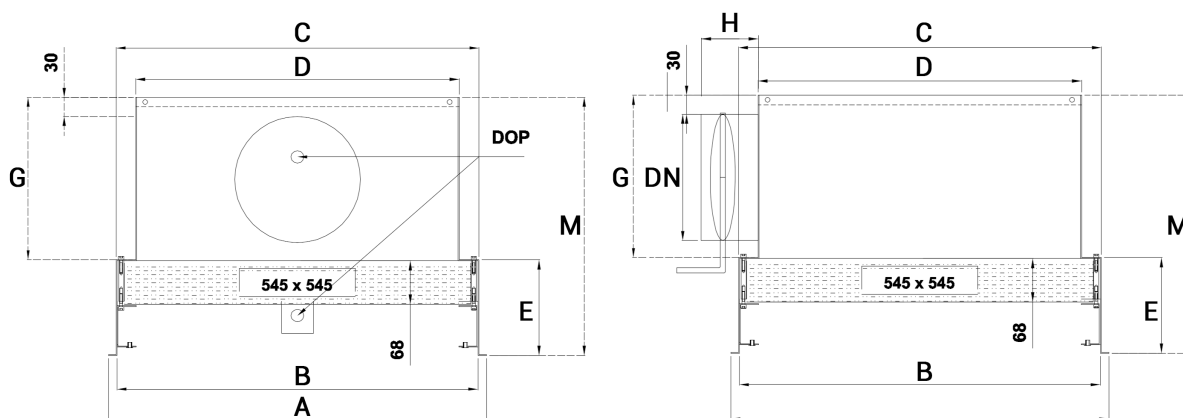
Tutte le dimensioni sono espresse in mm.

Modello	AxA	BxB	CxC	DxD	E	F	G	H	Ø DN
EFTPFA 305-610	595x770	568x730	313x618	274x577	80	60	255	90	198
EFTPFA 545-665	665	625	551	509	80	60	255	90	198
EFTPFA 610-1220	770x1380	730x1340	618x1228	577x1187	80	60	305	90	2x248
EFTPFA 610-770	770	730	618	577	80	60	305	90	248
EFTPFA 610-915	770x1075	730x1035	618x923	577x882	80	60	305	90	2x248

Modelli predisposti per installazione su controsoffitto a quadrotti.

Modello	AxA	BxB	CxC	DxD	E	F	G	H	Ø DN
EFTPFA 305-595	595	568	313	274	80	60	215	90	158
EFTPFA 457-595	595	568	465	424	80	60	255	90	198

Modello speciale predisposto per installazione su controsoffitto a quadrotti con dimensione del filtro assoluto 545 mm x 545 mm.



Modello	AxA	BxB	CxC	DxD	E	G	H	M	Ø DN
EFTPFA 545-595	595	568	571	509	150	255	90	405	198

Caratteristiche Tecniche

m³/h: portata aria.

Pa: perdite di carico in Pascal.

L(m): lancio in metri con velocità terminale 0,20 m/s.

dB(A): indice di rumorosità.

Modello	Dimensione filtro assoluto	Portata Aria	EFTPFA-F			EFTPFA-E		
			Perdita di carico con filtro e griglia forellinata	Rumorosità	L lancio	Perdita di carico con filtro e diffusore elicoidale	Rumorosità	L lancio
	Spessore 68 mm HxL	m ³ /h	Pa	dB(A)	m	Pa	dB(A)	m
EFTPFA 305-610	305x610	300	122	<15	<2	126	33	5,2
EFTPFA 545-665	545x545	500	134	<15	2,9	147	33	6,3
EFTPFA 610-1220	610x1220	1200	126	<15	2,7	151	37	6,7
EFTPFA 610-770	610x610	600	122	<15	2,9	144	37	6,8
EFTPFA 610-915	610x915	900	122	<15	2,6	144	37	6,5
EFTPFA 305-595	305x305	150	122	<15	<2	127	16	<2
EFTPFA 457-595	457x457	335	120	<15	<2	126	25	<2
EFTPFA 545-595	545x545	500	134	<15	2,9	147	33	6,3

Listino Prezzi

Modello		Euro
Diffusore Elicoidale	EFTPFA-E 305-595	-
	EFTPFA-E 305-610	-
	EFTPFA-E 457-595	-
	EFTPFA-E 545-665	-
	EFTPFA-E 610-1220	-
	EFTPFA-E 610-770	-
	EFTPFA-E 610-915	-
Diffusore Forellinato	EFTPFA-F 305-595	-
	EFTPFA-F 305-610	-
	EFTPFA-F 457-595	-
	EFTPFA-F 545-665	-
	EFTPFA-F 610-1220	-
	EFTPFA-F 610-770	-
	EFTPFA-F 610-915	-

Modello		Euro
Diffusore Elicoidale	EFTPFA-E 545-595	-
Diffusore Forellinato	EFTPFA-F 545-595	-