

EFSP Filtri a tasche termosaldate in fibra sintetica



Descrizione

Filtri a tasche morbide in fibra sintetica termosaldata (detti anche bag filter) sono principalmente utilizzati nelle unità di trattamento aria (UTA) industriali e civili e possono essere impiegati anche come soluzione filtrante nelle cappe di aspirazione. Spesso vengono installati a valle di celle filtranti utilizzate come prefiltri.

Il design è studiato per massimizzare la superficie del materiale filtrante mantenendo invariata la dimensione complessiva del filtro, riducendo la perdita di carico e aumentando la capacità di accumulo e la durata operativa.

Caratteristiche

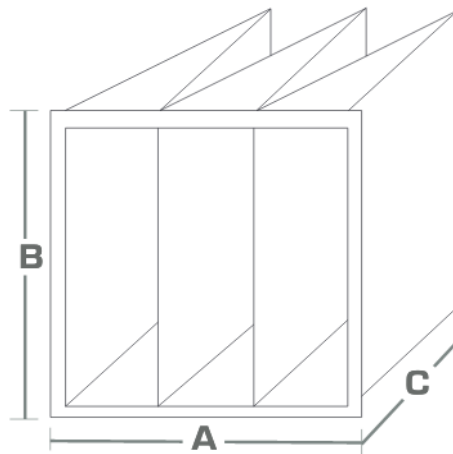
Materiale: telaio in acciaio zincato.

Setto filtrante in fibra sintetica.

Perdita di carico massima 450Pa (Pascal).

Temperatura massima di impiego 70°C.

Umidità relativa massima 100%.



Impiego

Le tasche morbide sono pensate per la depurazione dell'aria, sia per i flussi orizzontali che verticali.

Adatti per unità trattamento aria e prefiltrazione filtri assoluti.

Filtrazione impianti di verniciatura.

Efficienze Disponibili

I filtri sono disponibili nelle seguenti efficienze:

- ePM₁₀ 65% (ISO EN 16890) - M5 (EN779:2012);
- ePM_{2,5} 70% (ISO EN 16890) - F7 (EN779:2012);
- ePM₁ 65% (ISO EN 16890) - F8 (EN779:2012).

A richiesta

Efficienza:

- ePM₁ 80% (ISO EN 16890) - F9 (EN779:2012).

M5 - Profondità tasca 360mm, 500mm e 600mm

Dimensioni e Listino Prezzi

Tutte le dimensioni
sono espresse in
mm.

Modello	Classe		Nr° Tasche	Portata Nominale	Superficie Filtrante	Perdita di Carico Iniziale	Euro
	A x B x C	ISO EN16890					
mm	EN779:2012			m ³ /h	m ²	Pa	
287x592x360	M5	ePM ₁₀ 65%	3	1700	1,3	55	-
490x592x360	M5	ePM ₁₀ 65%	5	2800	2,15	55	-
592x592x360	M5	ePM ₁₀ 65%	6	3400	2,6	55	-
287x592x500	M5	ePM ₁₀ 65%	3	1700	1,8	50	-
490x592x500	M5	ePM ₁₀ 65%	5	2800	3	50	-
592x592x500	M5	ePM ₁₀ 65%	6	3400	3,6	50	-
287x592x600	M5	ePM ₁₀ 65%	3	1700	2,15	40	-
490x592x600	M5	ePM ₁₀ 65%	5	2800	3,6	40	-
592x592x600	M5	ePM ₁₀ 65%	6	3400	4,25	40	-

F7 - Profondità tasca 535mm

Tutte le dimensioni sono espresse in mm.

Modello	Classe		Nr° Tasche	Portata Nominale	Superficie Filtrante	Perdita di Carico Iniziale	Euro	
	A x B x C	EN779:2012						ISO EN16890
	mm							
287x592x535	F7	ePM _{2,5} 70%	3	1700	1,85	115	-	
490x592x535	F7	ePM _{2,5} 70%	5	2800	3,05	115	-	
592x592x535	F7	ePM _{2,5} 70%	6	3400	3,65	115	-	
287x592x535	F7	ePM _{2,5} 70%	4	1700	2,45	100	-	
490x592x535	F7	ePM _{2,5} 70%	6	2800	3,65	100	-	
592x592x535	F7	ePM _{2,5} 70%	8	3400	4,85	100	-	
287x592x535	F7	ePM _{2,5} 70%	5	1700	3,05	80	-	
490x592x535	F7	ePM _{2,5} 70%	8	2800	4,85	80	-	
592x592x535	F7	ePM _{2,5} 70%	10	3400	6,05	80	-	

F8 - Profondità tasca 535mm

Tutte le dimensioni sono espresse in mm.

Modello	Classe		Nr° Tasche	Portata Nominale	Superficie Filtrante	Perdita di Carico Iniziale	Euro	
	A x B x C	EN779:2012						ISO EN16890
	mm							
287x592x535	F8	ePM ₁ 65%	3	1700	1,85	145	-	
490x592x535	F8	ePM ₁ 65%	5	2800	3,05	145	-	
592x592x535	F8	ePM ₁ 65%	6	3400	3,65	145	-	
287x592x535	F8	ePM ₁ 65%	4	1700	2,45	120	-	
490x592x535	F8	ePM ₁ 65%	6	2800	3,65	120	-	
592x592x535	F8	ePM ₁ 65%	8	3400	4,85	120	-	
287x592x535	F8	ePM ₁ 65%	5	1700	3,05	105	-	
490x592x535	F8	ePM ₁ 65%	8	2800	4,85	105	-	
592x592x535	F8	ePM ₁ 65%	10	3400	6,05	105	-	

F7 - Profondità tasca 635mm

Tutte le dimensioni sono espresse in mm.

Modello	Classe		Nr° Tasche	Portata Nominale	Superficie Filtrante	Perdita di Carico Iniziale	Euro	
	A x B x C	EN779:2012						ISO EN16890
	mm							
287x592x635	F7	ePM _{2,5} 70%	3	1700	2,2	105	-	
490x592x635	F7	ePM _{2,5} 70%	5	2800	3,65	105	-	
592x592x635	F7	ePM _{2,5} 70%	6	3400	4,35	105	-	
287x592x635	F7	ePM _{2,5} 70%	4	1700	2,95	85	-	
490x592x635	F7	ePM _{2,5} 70%	6	2800	4,35	85	-	
592x592x635	F7	ePM _{2,5} 70%	8	3400	5,85	85	-	
287x592x635	F7	ePM _{2,5} 70%	5	1700	3,65	65	-	
490x592x635	F7	ePM _{2,5} 70%	8	2800	5,85	65	-	
592x592x635	F7	ePM _{2,5} 70%	10	3400	7,30	65	-	

F8 - Profondità tasca 635mm

Tutte le dimensioni sono espresse in mm.

Modello	Classe		Nr° Tasche	Portata Nominale	Superficie Filtrante	Perdita di Carico Iniziale	Euro	
	A x B x C	EN779:2012						ISO EN16890
	mm							
287x592x635	F8	ePM ₁ 65%	3	1700	2,2	135	-	
490x592x635	F8	ePM ₁ 65%	5	2800	3,65	135	-	
592x592x635	F8	ePM ₁ 65%	6	3400	4,35	135	-	
287x592x635	F8	ePM ₁ 65%	4	1700	2,95	115	-	
490x592x635	F8	ePM ₁ 65%	6	2800	4,35	115	-	
592x592x635	F8	ePM ₁ 65%	8	3400	5,85	115	-	
287x592x635	F8	ePM ₁ 65%	5	1700	3,65	95	-	
490x592x635	F8	ePM ₁ 65%	8	2800	5,85	95	-	
592x592x635	F8	ePM ₁ 65%	10	3400	7,30	95	-	