

# EFSP Filtri a tasche termosaldate in fibra sintetica



## Descrizione

Filtri a tasche morbide in fibra sintetica termosaldata (detti anche bag filter) sono principalmente utilizzati nelle unità di trattamento aria (UTA) industriali e civili e possono essere impiegati anche come soluzione filtrante nelle cappe di aspirazione. Spesso vengono installati a valle di celle filtranti utilizzate come prefiltri.

Il design è studiato per massimizzare la superficie del materiale filtrante mantenendo invariata la dimensione complessiva del filtro, riducendo la perdita di carico e aumentando la capacità di accumulo e la durata operativa.

## Caratteristiche

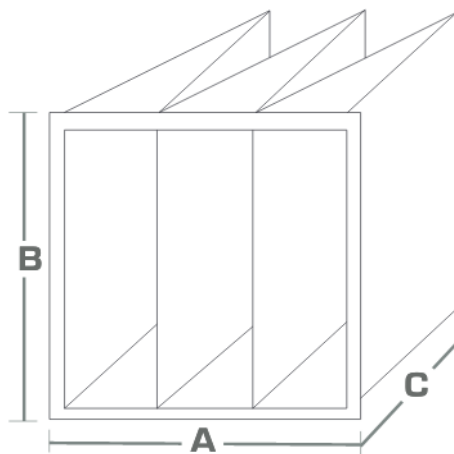
Materiale: telaio in acciaio zincato.

Setto filtrante in fibra sintetica.

Perdita di carico massima 450Pa (Pascal).

Temperatura massima di impiego 70°C.

Umidità relativa massima 100%.



## Impiego

Le tasche morbide sono pensate per la depurazione dell'aria, sia per i flussi orizzontali che verticali.

Adatti per unità trattamento aria e prefiltrazione filtri assoluti.

Filtrazione impianti di verniciatura.

## Efficienze Disponibili

I filtri sono disponibili nelle seguenti efficienze:

- ePM<sub>10</sub> 65% (ISO EN 16890) - M5 (EN779:2012);
- ePM<sub>2,5</sub> 70% (ISO EN 16890) - F7 (EN779:2012);
- ePM<sub>1</sub> 65% (ISO EN 16890) - F8 (EN779:2012).

## A richiesta

Efficienza:

- ePM<sub>1</sub> 80% (ISO EN 16890) - F9 (EN779:2012).

## M5 - Profondità tasca 360mm, 500mm e 600mm

### Dimensioni e Listino Prezzi

Tutte le dimensioni  
sono espresse in  
mm.

Modello	Classe		Nr° Tasche	Portata Nominale	Superficie Filtrante	Perdita di Carico Iniziale	Euro
	A x B x C	ISO EN16890					
mm	EN779:2012			m <sup>3</sup> /h	m <sup>2</sup>	Pa	
287x592x360	M5	ePM <sub>10</sub> 65%	3	1700	1,3	55	28,63
490x592x360	M5	ePM <sub>10</sub> 65%	5	2800	2,15	55	43,21
592x592x360	M5	ePM <sub>10</sub> 65%	6	3400	2,6	55	47,81
287x592x500	M5	ePM <sub>10</sub> 65%	3	1700	1,8	50	30,37
490x592x500	M5	ePM <sub>10</sub> 65%	5	2800	3	50	53,84
592x592x500	M5	ePM <sub>10</sub> 65%	6	3400	3,6	50	53,14
287x592x600	M5	ePM <sub>10</sub> 65%	3	1700	2,15	40	41,82
490x592x600	M5	ePM <sub>10</sub> 65%	5	2800	3,6	40	57,62
592x592x600	M5	ePM <sub>10</sub> 65%	6	3400	4,25	40	61,91

## F7 - Profondità tasca 535mm

Tutte le dimensioni sono espresse in mm.

Modello	Classe		Nr° Tasche	Portata Nominale	Superficie Filtrante	Perdita di Carico Iniziale	Euro	
	A x B x C	EN779:2012						ISO EN16890
	mm							
287x592x535	F7	ePM <sub>2,5</sub> 70%	3	1700	1,85	115	41,60	
490x592x535	F7	ePM <sub>2,5</sub> 70%	5	2800	3,05	115	54,80	
592x592x535	F7	ePM <sub>2,5</sub> 70%	6	3400	3,65	115	55,74	
287x592x535	F7	ePM <sub>2,5</sub> 70%	4	1700	2,45	100	46,25	
490x592x535	F7	ePM <sub>2,5</sub> 70%	6	2800	3,65	100	60,48	
592x592x535	F7	ePM <sub>2,5</sub> 70%	8	3400	4,85	100	74,14	
287x592x535	F7	ePM <sub>2,5</sub> 70%	5	1700	3,05	80	51,49	
490x592x535	F7	ePM <sub>2,5</sub> 70%	8	2800	4,85	80	67,67	
592x592x535	F7	ePM <sub>2,5</sub> 70%	10	3400	6,05	80	80,69	

## F8 - Profondità tasca 535mm

Tutte le dimensioni sono espresse in mm.

Modello	Classe		Nr° Tasche	Portata Nominale	Superficie Filtrante	Perdita di Carico Iniziale	Euro	
	A x B x C	EN779:2012						ISO EN16890
	mm							
287x592x535	F8	ePM <sub>1</sub> 65%	3	1700	1,85	145	41,78	
490x592x535	F8	ePM <sub>1</sub> 65%	5	2800	3,05	145	56,84	
592x592x535	F8	ePM <sub>1</sub> 65%	6	3400	3,65	145	61,60	
287x592x535	F8	ePM <sub>1</sub> 65%	4	1700	2,45	120	39,22	
490x592x535	F8	ePM <sub>1</sub> 65%	6	2800	3,65	120	61,04	
592x592x535	F8	ePM <sub>1</sub> 65%	8	3400	4,85	120	70,58	
287x592x535	F8	ePM <sub>1</sub> 65%	5	1700	3,05	105	45,73	
490x592x535	F8	ePM <sub>1</sub> 65%	8	2800	4,85	105	69,71	
592x592x535	F8	ePM <sub>1</sub> 65%	10	3400	6,05	105	83,69	

## F7 - Profondità tasca 635mm

Tutte le dimensioni sono espresse in mm.

Modello	Classe		Nr° Tasche	Portata Nominale	Superficie Filtrante	Perdita di Carico Iniziale	Euro	
	A x B x C	EN779:2012						ISO EN16890
	mm							
287x592x635	F7	ePM <sub>2,5</sub> 70%	3	1700	2,2	105	43,34	
490x592x635	F7	ePM <sub>2,5</sub> 70%	5	2800	3,65	105	61,34	
592x592x635	F7	ePM <sub>2,5</sub> 70%	6	3400	4,35	105	67,11	
287x592x635	F7	ePM <sub>2,5</sub> 70%	4	1700	2,95	85	49,37	
490x592x635	F7	ePM <sub>2,5</sub> 70%	6	2800	4,35	85	65,99	
592x592x635	F7	ePM <sub>2,5</sub> 70%	8	3400	5,85	85	74,80	
287x592x635	F7	ePM <sub>2,5</sub> 70%	5	1700	3,65	65	55,53	
490x592x635	F7	ePM <sub>2,5</sub> 70%	8	2800	5,85	65	74,80	
592x592x635	F7	ePM <sub>2,5</sub> 70%	10	3400	7,30	65	84,59	

## F8 - Profondità tasca 635mm

Tutte le dimensioni sono espresse in mm.

Modello	Classe		Nr° Tasche	Portata Nominale	Superficie Filtrante	Perdita di Carico Iniziale	Euro	
	A x B x C	EN779:2012						ISO EN16890
	mm							
287x592x635	F8	ePM <sub>1</sub> 65%	3	1700	2,2	135	44,03	
490x592x635	F8	ePM <sub>1</sub> 65%	5	2800	3,65	135	62,12	
592x592x635	F8	ePM <sub>1</sub> 65%	6	3400	4,35	135	68,29	
287x592x635	F8	ePM <sub>1</sub> 65%	4	1700	2,95	115	42,34	
490x592x635	F8	ePM <sub>1</sub> 65%	6	2800	4,35	115	67,46	
592x592x635	F8	ePM <sub>1</sub> 65%	8	3400	5,85	115	74,84	
287x592x635	F8	ePM <sub>1</sub> 65%	5	1700	3,65	95	56,52	
490x592x635	F8	ePM <sub>1</sub> 65%	8	2800	5,85	95	78,22	
592x592x635	F8	ePM <sub>1</sub> 65%	10	3400	7,30	95	91,54	