

EVVCIN Barriere a lama d'aria industriali



Descrizione

Barriera a lama d'aria industriale per montaggio a vista.

Caratteristiche

Portata d'aria fino a 18.500 m³/h;

Altezza massima di installazione 6 m;

Installazione orizzontale e verticale.

Impiego

Barriere d'aria industriale di elevate prestazioni, da impiegare in edifici a destinazione industriale, aree di stoccaggio, hangar, autorimesse, magazzini refrigerati. Il lancio dell'aria protegge efficacemente aperture fino a 6 metri di altezza. Nel caso di installazione verticale a lato del portone, installando due barriere contrapposte si proteggono aperture fino a 12 metri di larghezza.

Lunghezze

Lunghezze: 1,65 - 2,2 - 2,75.

Versioni

- S0 - Senza Riscaldamento;
- E1 - Riscaldamento Elettrica;
- V2 - Riscaldamento ad Acqua.

Versioni con riscaldamento elettrico: alimentazione V400 / 3 / 50;

Versioni ad acqua o senza riscaldamento: alimentazione V230 / 1 / 50.

Dati Tecnici

(1) Portate d'aria misurate secondo ISO 27327-1

(2) Livelli di pressione sonora secondo ISO 27327-2 a 3 e 5 m di distanza alla massima velocità. Fattore direzionale: Q = 2

Modello	N° Ventilatori	Tipo riscaldamento	Portata Aria (1)	Pressione Sonora ²		Potenza Riscaldamento	Riscaldatore elettrico	Motori	Peso
			m ³ /h	3 m dB(A)	5 m dB(A)	kW	V/A	V/A	Kg
EVVCIN1A150-S0AC	3	senza riscaldamento	11550	67,5	63,0	-	-	230 / 3,9	51
EVVCIN1A150-V2AC	3	Acqua	10300	67,5	63,1	75,2	-	230 / 3,9	60
EVVCIN1A150-E1AC	3	Elettrica	11550	67,5	63,0	24,3	400 / 35,2	230 / 3,9	55
EVVCIN1A200-S0AC	4	senza riscaldamento	15100	39,3	64,9	-	-	230 / 5,1	69
EVVCIN1A200-V2AC	4	Acqua	13700	68,4	64,0	101,0	-	230 / 5,4	78
EVVCIN1A200-E1AC	4	Elettrica	15100	69,3	64,9	32,4	400 / 47,0	230 / 5,1	74
EVVCIN1A250-S0AC	5	senza riscaldamento	18500	71,1	66,7	-	-	230 / 6,5	83
EVVCIN1A250-V2AC	5	Acqua	17000	70,0	65,5	127,0	-	230 / 6,7	98
EVVCIN1A250-E1AC	5	Elettrica	18500	71,1	66,7	40,5	400 / 58,6	230 / 6,5	89

Parametri batterie elettriche

(1) Portate d'aria misurate secondo ISO 27327-2

* Alla portata aria massima, e con la massima potenza elettrica.

Modello	Portata Aria (1)	Potenza Riscaldamento	Incremento temperatura aria*
	m ³ /h	kW	°C
EVVCIN1A150-E1AC	11550	24,3	6,3
EVVCIN1A200-E1AC	15100	32,4	6,4
EVVCIN1A250-E1AC	18500	40,5	6,5

Prestazioni delle batterie ad acqua con salto termico 60/40°C

(1) Portate d'aria misurate secondo ISO 27327-2

* Con temperatura entrata aria +15 °C.

Modello	Portata Aria (1)	Potenza Riscald.*	Temp. Uscita Aria	Portata Acqua	Perdita di Carico
	m ³ /h	kW	°C	l/s	kPa
EVVCIN1A150-V2AC	10300	37,6	26,1	0,45	8
EVVCIN1A200-V2AC	13700	50,2	26,2	0,61	7
EVVCIN1A250-V2AC	17000	62,7	26,2	0,76	5

Prestazioni delle batterie ad acqua con salto termico 70/50°C

(1) Portate d'aria misurate secondo ISO 27327-2

* Con temperatura entrata aria +15 °C.

Modello	Portata Aria (1)	Potenza Riscald.*	Temp. Uscita Aria	Portata Acqua	Perdita di Carico
	m ³ /h	kW	°C	l/s	kPa
EVVCIN1A150-V2AC	10300	50,4	30,1	0,61	13
EVVCIN1A200-V2AC	13700	67,6	30,2	0,82	9
EVVCIN1A250-V2AC	17000	84,5	30,4	1,03	9

Prestazioni delle batterie ad acqua con salto termico 80/60°C

(1) Portate d'aria misurate secondo ISO 27327-2

* Con temperatura entrata aria +15 °C.

Modello	Portata Aria (1)	Potenza Riscald.*	Temp. Uscita Aria	Portata Acqua	Perdita di Carico
	m ³ /h	kW	°C	l/s	kPa
EVVCIN1A150-V2AC	10300	62,9	34,1	0,76	18
EVVCIN1A200-V2AC	13700	84,6	34,3	1,03	14
EVVCIN1A250-V2AC	17000	106	34,5	1,29	11

Prestazioni delle batterie ad acqua con salto termico 90/70°C

(1) Portate d'aria misurate secondo ISO 27327-2

* Con temperatura entrata aria +15 °C.

Modello	Portata Aria (1)	Potenza Riscald.*	Temp. Uscita Aria	Portata Acqua	Perdita di Carico
	m ³ /h	kW	°C	l/s	kPa
EVVCIN1A150-V2AC	10300	75,2	38,1	0,92	24
EVVCIN1A200-V2AC	13700	101	38,4	1,24	17
EVVCIN1A250-V2AC	17000	127	38,7	1,55	15

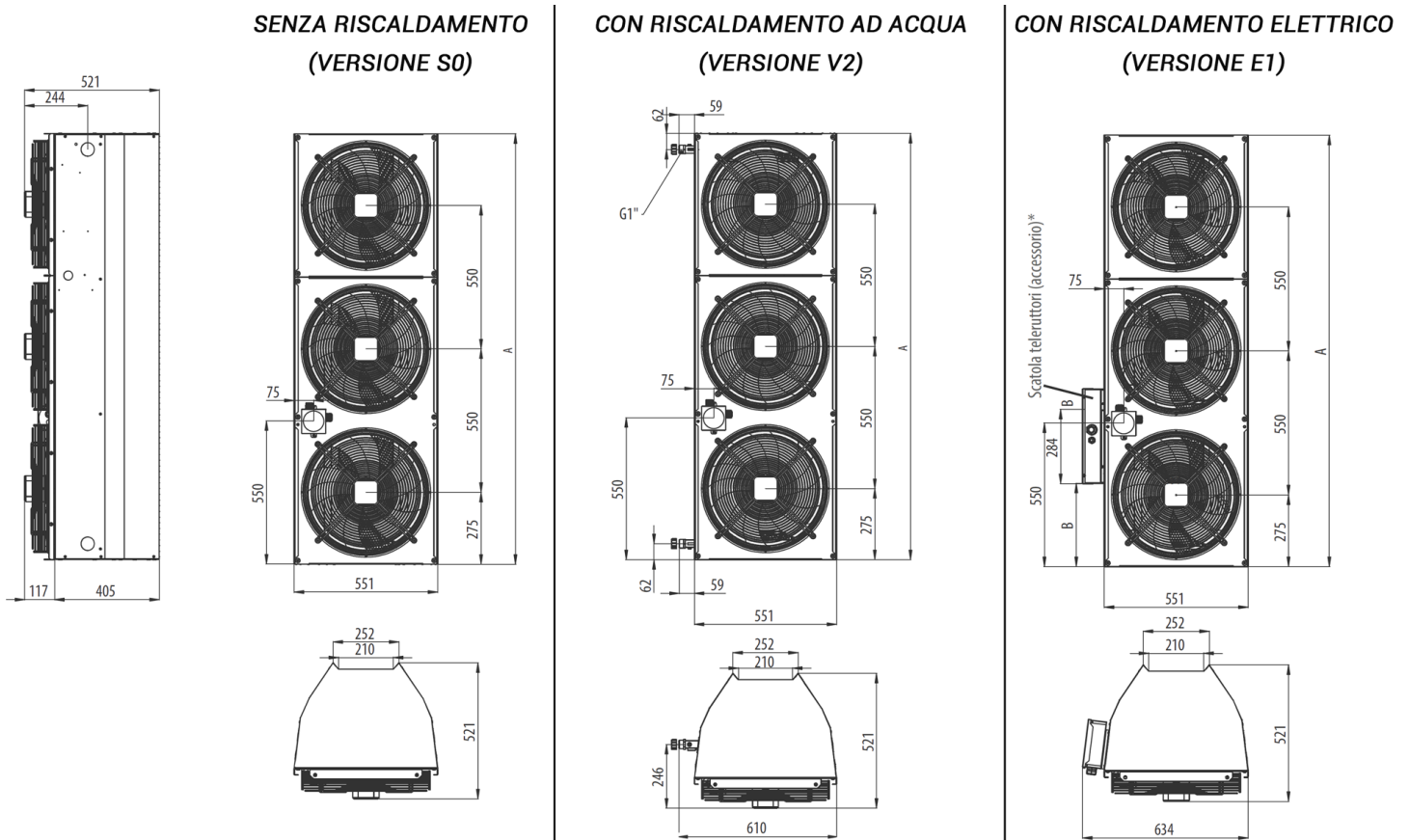
Prestazioni delle batterie ad acqua surriscaldata con salto termico 110/80°C

(1) Portate d'aria misurate secondo ISO 27327-2

* Con temperatura entrata aria +15 °C.

Modello	Portata Aria (1)	Potenza Riscald.*	Temp. Uscita Aria	Portata Acqua	Perdita di Carico
	m ³ /h	kW	°C	l/s	kPa
EVVCIN1A150-V2AC	10300	91,3	43,6	0,75	16
EVVCIN1A200-V2AC	13700	123	43,9	1	12
EVVCIN1A250-V2AC	17000	154	44,3	1,26	10

Dimensioni EVVCIN:



Modello	A
	mm
EVVCIN1A150	1650
EVVCIN1A200	2200
EVVCIN1A250	2750

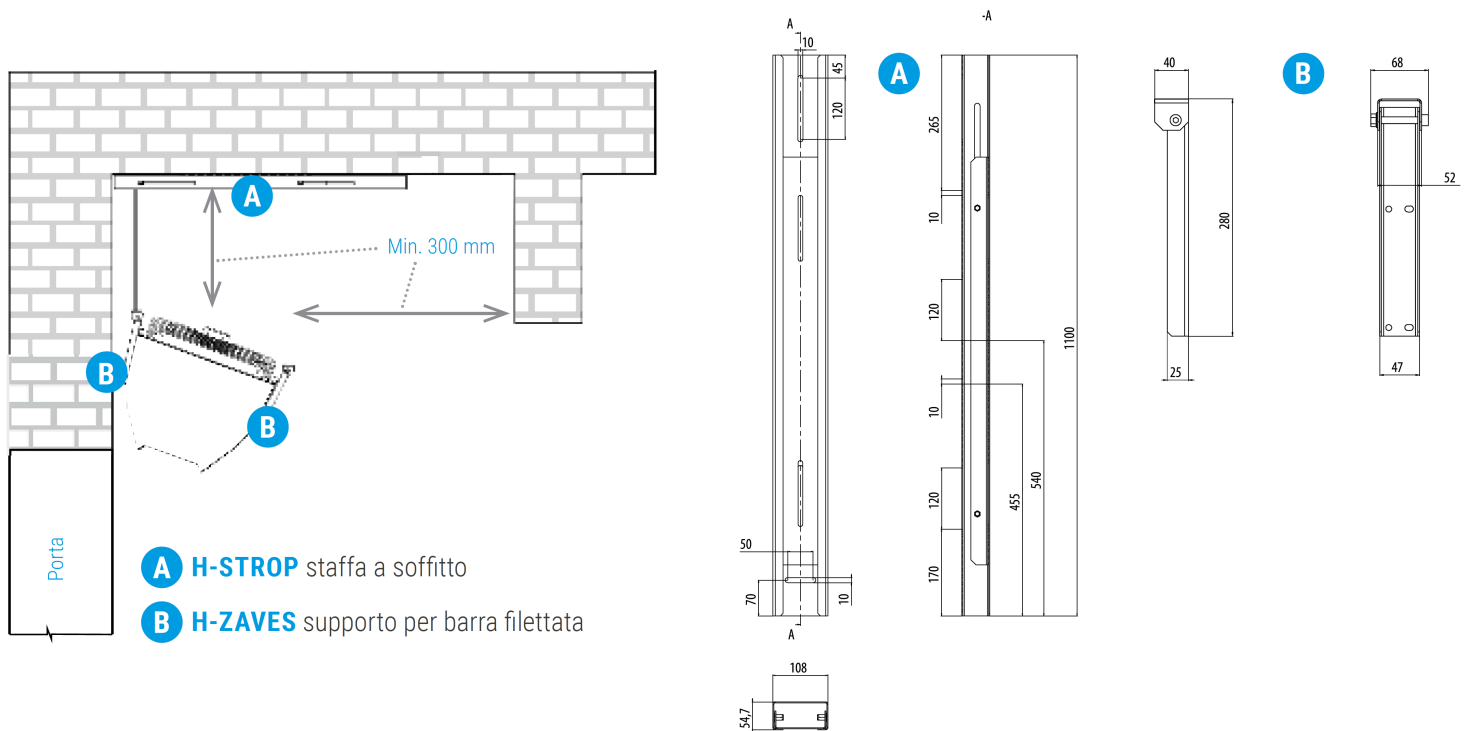
Regolazioni

Con regolazione EVCP13 aggiungere un box contattori per ogni singola lama d'aria:

- EVSTYKAC-25 Per lama d'aria di lunghezza 150 e 200
- EVSTYKAC-40 Per lama d'aria di lunghezza 250

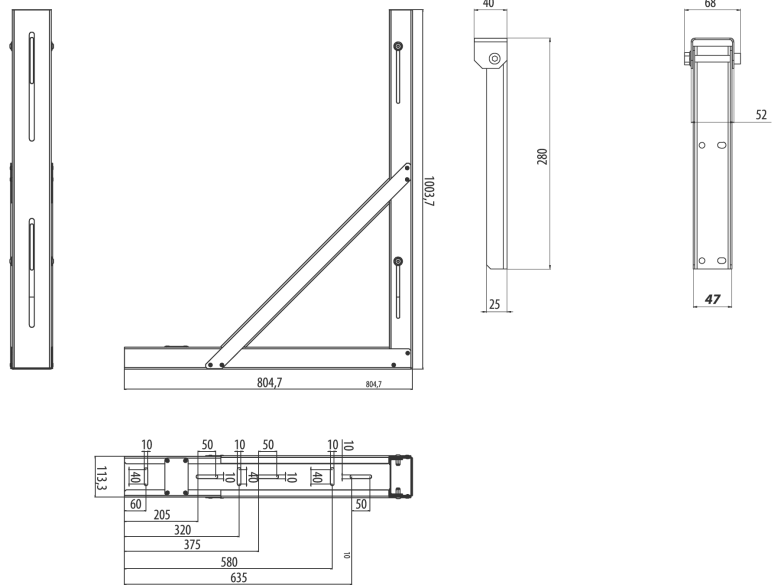
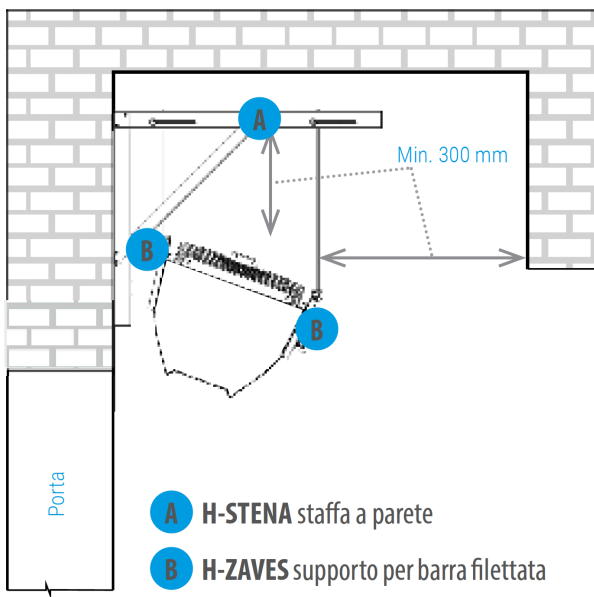
	EVCP13	EVSTRA1-050	EVSTRA1-075	EVSTRA1-160
Tipo di controllo	Manuale	Manuale	Manuale	Manuale
Numero massimo ventilatori	13	3	5	12
Regolazione portata aria	no	5 velocit�	5 velocit�	5 velocit�
Possibilit� connessione contatto porta	si	si (aggiungere un timer di ritardo spegnimento sul fine corsa, componente a carico dell'installatore).		
Controllo esterno	si	si	si	si
Indicazione intervallo di manutenzione	no	si	si	si
Controllo riscaldamento	si	no	no	no

Kit supporto a soffitto per montaggio orizzontale:



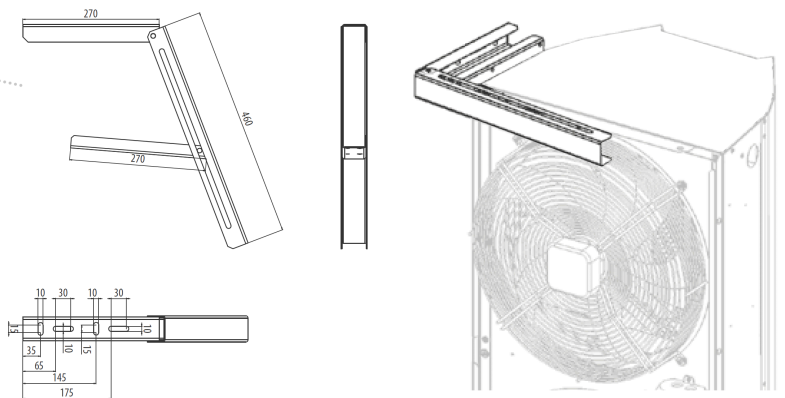
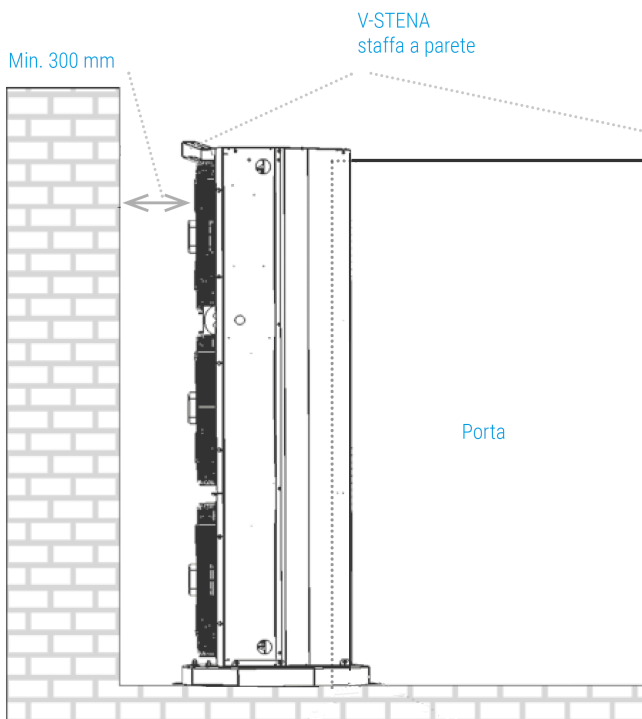
H-STROP kit supporto a soffitto, composto da 1 staffa a soffitto **A** e 2 supporti per barra filettata **B**

Kit supporto a parete per montaggio orizzontale:



H-STENA kit supporto a parete, composto da 1 staffa a 90° **A** e 2 supporti per barra filettata **B**

Kit per montaggio verticale:



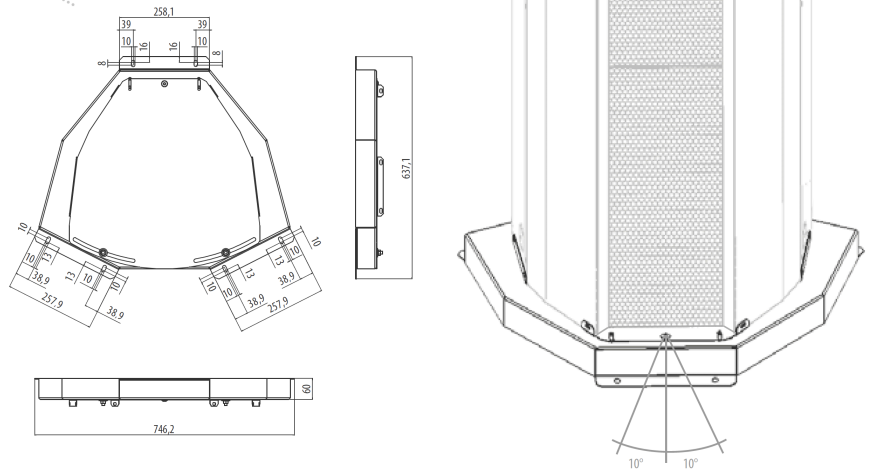
Codice: EVVCIN1-KOI-V-STENA

L'altezza massima di barriere che si possono sovrapporre usando le staffe descritte in questa pagina è di 6,5 metri. Per altezze maggiori, il sistema di fissaggio non viene fornito

Piedistallo orientabile per montaggio verticale:

V-PODST pedistallo orientabile

Piedistallo per il fissaggio della barriera sul pavimento, con possibilità di rotazione massima di 20°.



Listino prezzi:

Modello	Portata Aria	Larghezza	Riscaldamento	Potenza	Euro
	m ³ /h	mm			
EVVCIN1A150-S0AC	11550	1650	Senza	-	3.818,73
EVVCIN1A200-S0AC	15100	2200	Senza	-	5.302,93
EVVCIN1A250-S0AC	18500	2750	Senza	-	5.963,44
EVVCIN1A150-E1AC	11550	1650	Elettrico	24,3	5.105,25
EVVCIN1A200-E1AC	15100	2200	Elettrico	32,4	7.104,04
EVVCIN1A250-E1AC	18500	2750	Elettrico	40,5	8.150,51
EVVCIN1A150-V2AC	10300	1650	Acqua	62,9	4.804,02
EVVCIN1A200-V2AC	13700	2200	Acqua	84,6	6.848,31
EVVCIN1A250-V2AC	17000	2750	Acqua	106,0	7.935,56

Listino prezzi accessori:

Modello	Descrizione	Euro
EVVCIN1-KOT-H-STROP	Kit supporto a soffitto per montaggio orizzontale	243,18
EVVCIN1-KOT-H-STENA	Kit supporto a parete per montaggio orizzontale	467,53
EVVCIN1-KOT-H-ZAVES	Staffa sospensione barriere con barre filettate (non fornite)	51,77
EVVCIN1-KOT-V-STENA	Ancoraggio a parete per montaggio verticale	152,18
EVVCIN1-KOT-V-ZEM	Staffa fissa per montaggio verticale (2 pezzi)	31,38
EVVCIN1-KOT-V-PODST	Piedistallo orientabile per montaggio verticale	662,08
EVSTRA1-050L22	Regolatore a 5 velocità 5 Ampere (max 3 ventilatori)	652,67
EVSTRA1-075L22	Regolatore a 5 velocità 7,5 Ampere (max 5 ventilatori)	831,52
EVSTRA1-160L20	Regolatore a 5 velocità 16 Ampere (max 12 ventilatori)	2.609,10
EVVCIN-CP13	Quadro controllo unica velocità per barriere e resistenze (max 13 ventilatori)	2.609,10
EVSTYKAC-25	Box contattori resistenze elettriche per barriere Modello 150 e 200 (1 per barriera)	635,41
EVSTYKAC-40	Box contattori resistenze elettriche per barriere Modello 250 (1 per barriera)	983,70
EVDS	Interruttore apertura porte	186,70
EVFI-PYTEL-KRUH	Filtro per ventilatori	91,00