

EVTE ECOWATT Torrini elicocentrifughi a basso Consumo

Energetico



Descrizione

Estrattori elicocentrifughi reversibili da tetto con motore monofase regolabile, costruito con materiali resistenti agli agenti atmosferici.

Caratteristiche

Modelli 500 e 800 La struttura è realizzata in materiale termoplastico. Il basamento e il cappello sono in acciaio zincato, protetti contro la corrosione mediante verniciatura epossidica-poliestere.

Modelli 1300 e 2000 La struttura e il basamento sono realizzati in acciaio zincato. Il cappello è costruito in alluminio. Tutte le parti sono protette contro la corrosione con verniciatura epossidica-poliestere.

Tutti i modelli sono dotati di: Rete di protezione antivolatile Pressacavo per ingresso alla morsettiera (standard) Motore e girante facilmente rimovibili per ispezione e pulizia, grazie a fascette di fissaggio.

Caratteristiche particolari

Modelli 500 e 800

Motori brushless DC ad alte prestazioni e basso consumo energetico.

Alimentazione: 90-260V 50/60Hz

Grado di protezione: IP44

Dotati di cuscinetti a sfera e protezione termica.

Modelli 1300 e 2000

Motori brushless EC ad alte prestazioni e basso consumo energetico.

Alimentazione: 230V $\pm 15\%$ 50/60Hz

Grado di protezione: IP44

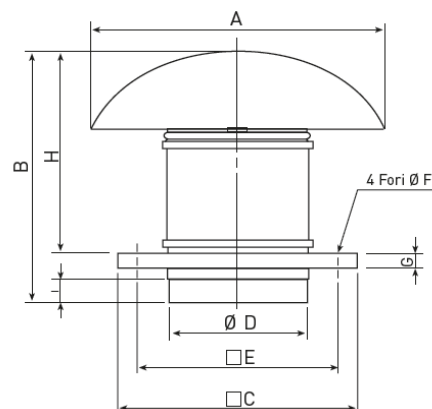
Dotati di cuscinetti a sfera e protezione termica.

Impiego

Estrazione di aria viziata (cucine, servizi igienici, laboratori) con temperatura massima 60°C. Nella configurazione standard sono forniti come estrattori. Per ottenere il funzionamento in immissione, è sufficiente ruotare di 180° il gruppo motore e girante.

Accessori

- Serranda di non ritorno;
- REB-ECOWATT Regolatore di velocità per ventilatori montati con motori EC. La velocità del ventilatore può essere regolata tramite un potenziometro, che fornisce un segnale analogico compreso tra 0 e 10V, corrispondente a un intervallo di funzionamento dal 10% al 100%.



Dimensioni

tutte le dimensioni sono espresse in mm

Modello	A	B	C	D	E	F	G	H	I
500/150	400	349	300	150	245	10	20	274	33
500/160	400	339	300	160	245	10	20	274	33
800/200	400	375	300	198	245	10	20	310	36
1300/250	546	457	435	248	330	12	20	372	42
2000/315	735	544	560	312	450	12	20	450	50

Dati di Funzionamento

* Livello di pressione sonora misurati ad una distanza di 4 metri, in punti 2, 5, 8 e 11 di curve caratteristiche.

Modello	Tensione di Controllo (V)	Velocità (r.p.m.)	Potenza Assorbita Massima (W)	Intensità Assorbita Massima (A)	Massima Portata Aria (m ³ /h)	Temperatura di Lavoro (°C)	Livello di pressione sonora* a 4 m (dB(A))		Peso (kg)
							Aspirazione	Scarico	
500/150	10	2670	45	0,4	470	-20/+60	46	52	3,8
	8	2275	31	0,2	410		44	48	
	6	1655	15	0,1	300		34	40	
	4	1135	7	0,1	200		29	30	
500/160	10	2695	48	0,4	490	-20/+60	47	51	3,8
	8	2280	32	0,2	430		43	47	
	6	1700	16	0,1	310		36	39	
	4	1130	8	0,1	210		27	30	
800/200	10	2490	98	0,6	750	-20/+60	47	51	5,6
	8	2190	68	0,4	650		43	47	
	6	1860	46	0,3	570		36	39	
	4	1520	28	0,2	470		27	30	
1300/250	10	2440	137	0,6	1.030	-20/+60	58	63	11,2
	8	2030	85	0,4	830		54	58	
	6	1620	51	0,3	670		50	51	
	4	1210	29	0,2	490		39	43	
2000/315	10	2460	230	1,0	1.530	-20/+60	60	65	17,2
	8	2000	131	0,6	1.230		54	58	
	6	1620	76	0,4	1.020		52	52	
	4	1215	39	0,2	740		43	45	

Prestazione Aeraulica

Pa: perdite di carico in Pascal

Modello	Tensione di Controllo (V)	Pressione (Pa)									
		10	50	100	150	200	250	300	400	500	600
		Portata Aria (m ³ /h)									
500/150	10	465	425	365	245	100	-	-	-	-	-
	8	395	345	250	80	-	-	-	-	-	-
	6	280	200	20	-	-	-	-	-	-	-
	4	185	-	-	-	-	-	-	-	-	-
500/160	10	480	435	380	260	120	-	-	-	-	-
	8	415	360	270	90	20	-	-	-	-	-
	6	290	220	40	-	-	-	-	-	-	-
	4	190	-	-	-	-	-	-	-	-	-
800/200	10	750	670	600	510	280	-	-	-	-	-
	8	690	580	500	260	90	-	-	-	-	-
	6	565	465	250	75	-	-	-	-	-	-
	4	450	340	75	-	-	-	-	-	-	-
1300/250	10	1000	910	810	700	525	340	225	-	-	-
	8	835	725	580	345	200	80	-	-	-	-
	6	640	525	250	90	-	-	-	-	-	-
	4	450	225	-	-	-	-	-	-	-	-
2000/315	10	1500	1450	1350	1275	1200	1100	980	680	375	160
	8	1200	1130	1025	925	775	610	425	145	-	-
	6	950	850	725	575	325	150	25	-	-	-
	4	700	580	300	80	-	-	-	-	-	-

Listino Prezzi

Modello	EVTE ECOWATT	REB ECOWATT
	Euro	
500/150	1.773,02	202,75
500/160	1.779,26	202,75
800	1.886,05	202,75
1300	3.522,38	202,75
2000	3.780,91	202,75