

# EVTN-SP Torrini a getto orizzontale "400°C 2 ore"



## Descrizione

Estrattori centrifughi da tetto a pale rovescie, in lamiera zincata e cappello in materiale plastico resistente agli agenti atmosferici.

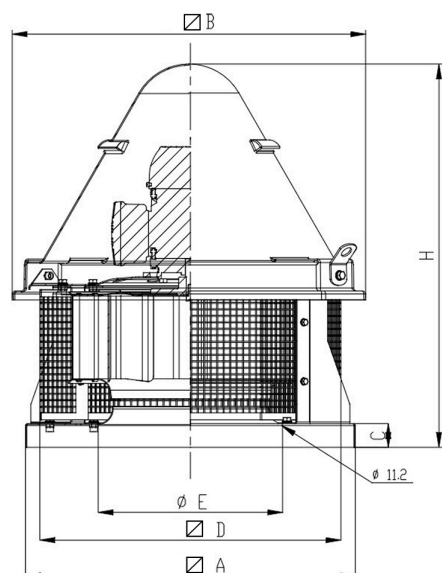
## Impiego

Estrazione aria viziata da cucine, servizi igienici, capannoni, con temperatura max aspirata di 80°C a servizio continuo o 400°C per 2 ore in caso di emergenza.

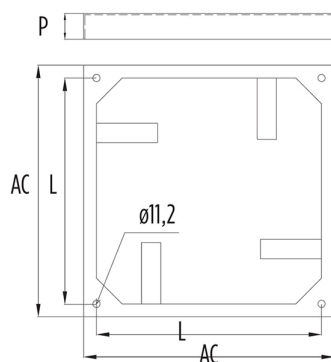
## Caratteristiche

Ogni torrino è costituito da base, montanti, piastra porta motore, rete protezione, girante centrifuga con pale rovescie in acciaio zincato.

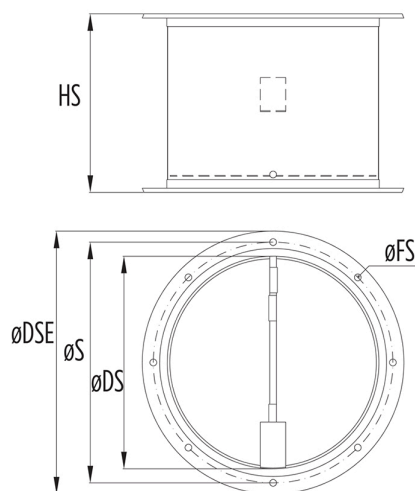
Cappello di protezione in ABS.



## Controbases a murare



## Serranda a gravità



## Dimensioni

tutte le misure sono espresse in mm

EVTN-SP	□A	□B	C	□D	ØE	H	kg
20	400	470	40	350	250	520	20
30	560	595	40	460	300	650	28
40	560	595	40	460	350	650	34
50	710	800	40	610	400	700	45
60	710	800	40	610	450	700	54
70	900	1000	40	800	500	880	63
80	900	1000	45	800	550	910	85
90	900	1000	45	800	600	940	105
100	900	1000	45	800	600	960	120

## Dimensioni Accessori

tutte le dimensioni sono espresse in mm

Modello	ECMT - Controbase a Murare			ESGT - Serranda a Gravità				
	AC	L	P	ØDS	ØS	ØDSE	ØFS	HS
20	390	350	40	250	283	309	3x8M	210
30	550	460	40	300	330	359	3x8M	210
40	550	460	40	350	381	409	4x8M	230
50	700	610	40	400	431	460	4x8M	250
60	700	610	40	450	485	510	5x8M	300
70	890	800	40	500	533	560	5x8M	300
80	890	800	45	550	585	620	6x8M	320
90	890	800	45	600	636	661	7x8M	320
100	890	800	45	600	636	661	7x8M	320

## Dati di Funzionamento

P4: motore a 4 poli

P6: motore a 6 poli

P8: motore a 8 poli

LP: Potenza Sonora [dB(A)]. Livello di pressione sonora alla distanza di 5 mt. con macchina appoggiata su un piano orizzontale in campo libero.

Modello	Velocità giri/min	Potenza (kW)	Portata (m <sup>3</sup> /h)										LP
			10 Pa	50 Pa	100 Pa	150 Pa	200 Pa	250 Pa	300 Pa	400 Pa	500 Pa	600 Pa	dB (A)
20 P4	1400	0.18	1800	1650	1500	1300	1100	800					58
20 P6	900	0.09	1200	900	520								49
20 P4/6	1400/900	0.25/0.07	1200/1800	900/1750	550/1500	- /1250	- /1100	-/800					58/49
30 P4	1400	0.25	3050	2800	2700	2400	2300	1700	1400				61
30 P4/6	1400/900	0.26/0.09	1900/3100	1650/2700	1200/2600	600/2350	-/2200	-/1800	-/1400				61/51
40 P4	1400	0.37	4050	3800	3600	3400	3050	2800	2500	1600			62
40 P4/6	1400/900	0.55/0.18	2600/4050	2200/3800	1900/3600	1200/3400	-/3100	-/2800	-/2500	-/1600			62/52
50 P4	1400	0.75	5600	5500	5300	4800	4700	4300	3900	3000	1900		67
50 P6	900	0.37	3600	3400	2700	2200	1400						57
50 P4/6	1400/900	0.75/0.25	3600/5700	3500/5500	2800/5200	2300/4800	1300/4400	-/4200	-/3900	-/3000	-/1900		67/57
50 P6/8	900/700	0.37/0.15	2800/3600	2200/3300	1500/2700	-/2100	-/1400						57/55
60 P4	1400	1.5	8100	7900	7700	7100	7000	6600	6300	5300	4400	2900	70
60 P6	900	0.37	5200	4800	4400	3600	2900	1600					59
60 P4/6	1400/900	1.1/0.37	5000/8100	4800/7800	4300/7600	3500/7300	3000/7100	1100/6600	-/6300	-/5200	-/4200	-/2700	70/59
60 P6/8	900/700	0.37/0.15	4000/5200	3500/5800	2600/4300	1200/3600	- /2900	-/1600					59/54
70 P6	900	0.75	7000	6800	6100	5700	5200	4200	3600				63
70 P8	700	0.37	5400	4900	4200	3600	2200						56
70 P6/8	900/700	0.66/0.33	7000/5400	6800/4900	6100/4200	5700/3600	-/2200						63/56
80 P6	900	1.1	11000	10500	9500	9000	8500	7200	6800	4700			67
80 P6/8	900/700	1.4/0.6	8300/11000	7600/10200	6900/9700	5800/9000	4800/8200	3000/7200	-/6600	-/4500			67/59
90 P6	900	2.2	14000	13500	13000	12500	12000	10000	8800	7500	4500		72
90 P8	700	1.1	10800	10000	9000	8000	6800	5200	3600				63
100 P6	900	3	18000	17500	17000	16500	15500	14000	13000	12000	7000	6500	76
100 P8	700	2.2	14000	13500	13000	11500	10000	8500	7000				66
100 P6/8	900/700	3/1.5	14000/18000	13000/17500	12500/17000	11500/16500	10000/16000	7500/14000	7000/13000	-/12000	-/8500	-/6500	76/66

## Regolatori di Velocità

20 P4M	0,18	Non regolabile	--
20 P4T	0,18	Inverter	-
20 P6T	0,09	Inverter	-
20 P4/6T	0,26 / 0,09	Selettore 2 Velocità	-
30 P4M	0,25	Non regolabile	--
30 P4T	0,25	Inverter	-
30 P6T	0,18	Inverter	-
40 P4M	0,37	Non regolabile	--
40 P6T	0,18	Inverter	-
40 P4/6 T	0,55 / 0,18	Inverter	-
50 P4 M	0,75	Non regolabile	--
50 P4 T	0,75	Inverter	-
50 P6 T	0,37	Inverter	-
50 P4/6 T	0,75 / 0,25	Selettore 2 Velocità	-
50 P6/8 T	0,37 / 0,15	Selettore 2 Velocità	-
60 P4 T	1,5	Inverter	-
60 P6 T	0,37	Inverter	-
60 P4/6 T	1,1 / 0,37	Selettore 2 Velocità	-
60 P6/8 T	0,37 / 0,15	Selettore 2 Velocità	-
70 P6 T	0,75	Inverter	-
70 P8 T	0,37	Inverter	-
70 P6/8 T	1,25 / 0,60	Selettore 2 Velocità	-
80 P6 T	1,1	Inverter	-
80 P6/8 T	1,25 / 0,60	Selettore 2 Velocità	-
90 P6 T	2,2	Inverter	-
90 P8 T	1,1	Inverter	-
100 P6 T	3	Inverter	-
100 P8 T	2,2	Inverter	-
100 P6/8 T	3 / 1,5	Non regolabile	--

## Listino Prezzi

Modello	EVTN-SP - Trifase	EVTN-SP - Monofase
	<b>Euro</b>	<b>Euro</b>
20 P4	-	-
20 P6	-	-
20 P4/6	-	-
30 P4	-	-
30 P4/6	-	-
40 P4	-	-
40 P4/6	-	-
50 P4	-	-
50 P6	-	-
50 P4/6	-	-
50 P6/8	-	-
60 P4	-	-
60 P6	-	-
60 P4/6	-	-
60 P6/8	-	-
70 P6	-	-
70 P8	-	-
70 P6/8	-	-
80 P6	-	-
80 P6/8	-	-
90 P6	-	-
90 P8	-	-
100 P6	-	-
100 P8	-	-
100 P6/8	-	-

## Accessori

Modello	ESGT - Serranda a Gravità	ECMT - Controbasse a Murare
20	-	-
30	-	-
40	-	-
50	-	-
60	-	-
70	-	-
80	-	-
90-100	-	-