

EVTV Torrini a getto verticale



Descrizione

Estrattori centrifughi da tetto a pale rovesce, struttura copri-motore e particolare convogliatore per il lancio dell'aria in verticale, tutto in acciaio zincato.

Caratteristiche

Materiale: basamento, rete di protezione, convogliatore e coperchio copri-motore in acciaio zincato.

Finitura: zincato.

Installazione: a tetto.

Impiego

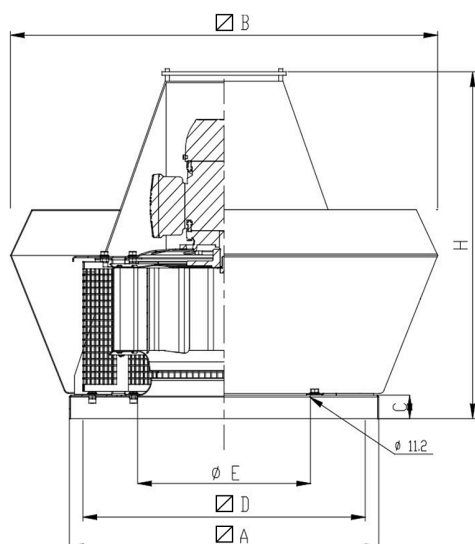
Estrazione aria viziata da cucine, servizi igienici, capannoni, con temperatura di esercizio da -20°C a 80°C. Il getto verticale consente l'uso del torrino, grazie al tipo di espulsione, in prossimità di riprese aria o finestre, senza interferire con odori o sostanze nocive sicuramente non gradite.

Accessori

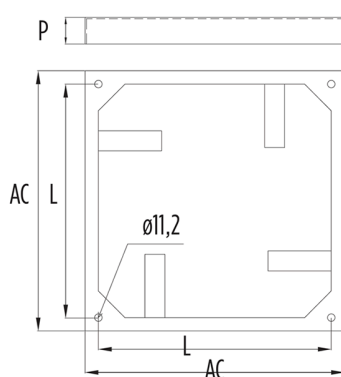
- ESGT - Serranda a gravità;
- ECMT - Controbase a murare;
- Regolatori di velocità monofase;
- Inverter.

Esecuzioni speciali

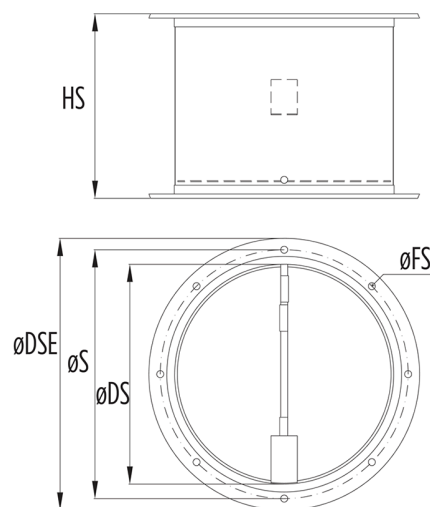
Antideflagranti, anticintilla, omologati 400°C 2 ore.



Controbase a murare



Serranda a gravità



Dimensioni Torrini

tutte le dimensioni sono espresse in mm

Modello	□A	□B	C	□D	∅E	H	kg
05	400	590	40	350	200	480	18
20	400	590	40	350	250	500	22
30	560	780	40	460	300	630	30
40	560	780	40	460	350	630	37
50	710	930	40	610	400	700	48
60	710	930	40	610	450	730	58
70	900	1210	40	800	500	780	69
80	900	1210	45	800	550	820	91
90	900	1210	45	800	600	860	112

Dimensioni Accessori

Modello	ECMT - Controbases a Murare			ESGT - Serranda a Gravità				
	AC	L	P	ØDS	ØS	ØDSE	ØFS	HS
05	390	350	40	200	235	259	3x8M	150
20	390	350	40	250	283	309	3x8M	210
30	550	460	40	300	330	359	3x8M	210
40	550	460	40	350	381	409	4x8M	230
50	700	610	40	400	431	460	4x8M	250
60	700	610	40	450	485	510	5x8M	300
70	890	800	40	500	533	560	5x8M	300
80	890	800	45	550	585	620	6x8M	320
90	890	800	45	600	636	661	7x8M	320

Dati di Funzionamento

P4: motore a 4 poli

P6: motore a 6 poli

P8: motore a 8 poli

LP: Potenza Sonora [dB(A)]. Livello di pressione sonora alla distanza di 5 mt. con macchina appoggiata su un piano orizzontale in campo libero.

Modello	Velocità giri/min	Potenza (kW)	Portata (m ³ /h)										LP dB(A)
			10 Pa	50 Pa	100 Pa	150 Pa	200 Pa	250 Pa	300 Pa	400 Pa	500 Pa	600 Pa	
05 P4	1400	0.12	1100	950	800	600							50
05 P6	900	0.09	700	480									40
20 P4	1400	0.18	1800	1600	1500	1300	1000	800					56
20 P6	900	0.09	1180	900	530								47
30 P4	1400	0.25	3000	2800	2700	2300	2200	1800	1450				59
30 P6	900	0.18	1980	1650	1250	600							49
30 P4/6	1400	0.26/0.09	1980/3050	1650/2800	1200/2700	650/2300	-/2200	-/1700	-/1400				59/49
40 P4	1400	0.37	4000	3800	3600	3400	3100	2800	2500	1600			60
40 P4/6	1400/900	0.55/0.18	2600/4000	2400/3800	1800/3600	1200/3400	-/3100	-/2800	-/2500	-/1600			60/50
50 P4	1400	0.75	5600	5500	5200	4900	4600	4400	3800	3000	1900		65
50 P8	700	0.18	2600	2300	1500								53
50 P4/6	1400/900	0.75/0.25	3600/5600	3400/5500	2800/5200	2300/4800	1300/4600	-/4500	-/3900	-/3000	-/1900		65/55
60 P4	1400	1.5	7800	7700	7600	7200	7000	7800	6200	5300	4300	2900	68
60 P6	900	0.37	5100	4800	4400	3650	2900	1600					57
60 P8	700	0.18	3900	3500	2600	1100							52
60 P4/6	1400/900	1.1/0.37	5100/7800	4500/7700	4200/7600	3500/7200	3000/7000	1200/6600	-/6200	-/5400	-/4400	-/3000	68/57
70 P6	900	0.75	7000	6500	6000	5500	5000	4200	3400				61
70 P8	700	0.37	5500	4900	4200	3300	2300						54
80 P6	900	1.1	10700	10200	9600	8800	8200	7400	6700	4600			65
80 P8	700	0.55	8400	7600	6800	5800	4800	3200					57
80 P6/8	900/700	1,4/0,6	8400/10700	7700/10200	6900/9800	6000/9000	4600/8200	3000/7400	-/6600	-/4500			65/57
90 P6	900	2.2	14000	13000	12500	11500	11000	10000	9000	7500	4500		70
90 P8	700	1.1	11000	10000	9200	8000	6800	5300	3600				61
90 P6/8	900/700	1.84/0.81	11000/14000	10000/13000	9000/12500	8000/12000	7000/11500	6000/10500	3500/8500	-/8000	-/4500		70/61

Regolatori di Velocità

Modello	Potenza (kW)	Tipo regolatore	Euro
05 P4 M	0,12	Non regolabile	--
05 P4 T	0,12	Inverter	744,33
05 P6 T	0,09	Inverter	744,33
20 P4 M	0,18	Non regolabile	--
20 P4 T	0,18	Inverter	744,33
20 P6 T	0,09	Inverter	744,33
30 P4 M	0,25	Non regolabile	--
30 P4 T	0,25	Inverter	744,33
30 P6 T	0,18	Inverter	744,33
30 P4/6 T	0,26 / 0,09	Selettore 2 Velocità	460,31
40 P4 M	0,37	Non regolabile	--
40 P4 T	0,37	Inverter	744,33
40 P6 T	0,18	Inverter	744,33
40 P4/6 T	0,55 / 0,18	Selettore 2 Velocità	460,31
50 P4 M	0,75	Non regolabile	--
50 P4 T	0,75	Inverter	877,53
50 P6 T	0,37	Inverter	877,53
50 P8 T	0,18	Inverter	877,53
50 P4/6 T	0,75 / 0,25	Selettore 2 Velocità	460,31
60 P4 T	1,5	Inverter	877,53
60 P6 T	0,37	Inverter	877,53
60 P8 T	0,18	Inverter	877,53
60 P4/6 T	1,1 / 0,37	Selettore 2 Velocità	460,31
70 P4 T	2,2	Inverter	1.081,24
70 P6 T	0,75	Inverter	744,33
70 P8 T	0,37	Inverter	744,33
80 P6 T	1,1	Inverter	877,53
80 P8 T	0,55	Inverter	877,53
80 P6/8 T	1,25 / 0,60	Selettore 2 Velocità	460,31
90 P6 T	2,2	Inverter	1.081,24
90 P8 T	1,1	Inverter	877,53
90 P6/8 T	1,84 / 0,81	Non regolabile	--

Listino Prezzi

Versione ERP 2015

Modello	EVTV - Trifase	EVTV - Monofase
	Euro	Euro
05 P4	1.471,19	1.660,73
05 P6	1.380,93	
20 P4	1.265,41	1.413,42
20 P6	1.278,05	
30 P4	1.494,66	1.682,40
30 P6	1.525,35	
30 P4/6	1.868,32	
40 P4	1.566,86	1.821,39
40 P4/6	2.626,48	
50 P4	2.491,10	2.211,30
50 P8	2.418,89	
50 P4/6	2.888,23	
60 P4	3.122,90	
60 P6	2.144,51	
60 P8	2.400,84	
60 P4/6	2.964,04	
70 P6	3.023,61	
70 P8	3.402,69	
80 P6	3.655,41	
80 P8	3.586,81	
80 P6/8	4.251,11	
90 P6	4.630,19	
90 P8	4.205,98	
90 P6/8	4.982,19	

Accessori

Modello	ESGT - Serranda a Gravità	ECMT - Controbasse a Murare
05	243,69	207,59
20	261,75	207,59
30	265,36	216,62
40	288,82	216,62
50	297,85	234,67
60	333,95	234,67
70	397,13	252,72
80	424,21	279,80
90-100	442,26	279,80