

EVCL Cassoncini ventilanti



Descrizione

Cassoncini ventilanti insonorizzati, per impianti di ventilazione o di estrazione dell'aria.

Caratteristiche

- Struttura in lamiera di acciaio galvanizzato;
- Girante con pale curve in avanti in lamiera di acciaio galvanizzato;
- Premistoppa per l'ingresso del cavo;
- Motori chiusi con protezione termica integrata, classe F, dotati di cuscinetti a sfere, grado di protezione IP54;
- Monofase 220-240 V 50 Hz e trifase 220-240/380-415 V 50 Hz;
- Temperatura di esercizio: -25 °C +60 °C;

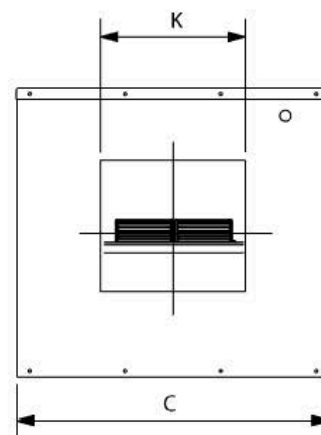
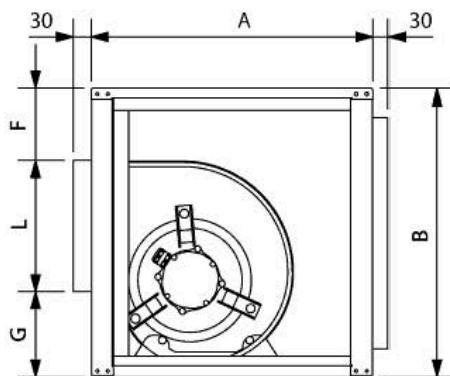
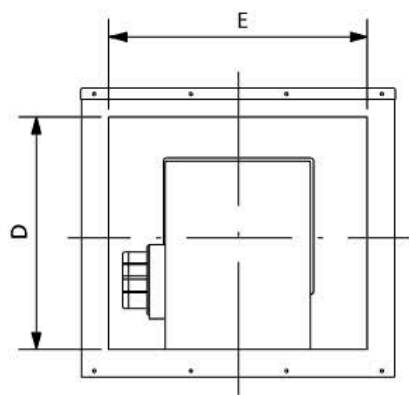
Impiego

L'installazione è prevista su reti aerauliche di mandata o ripresa, con collegamento diretto ai canali con aria pulita o leggermente polverosa. Portate da 1000 a 5000 m³/h e pressioni statiche fino a 450 Pa.

Accessori

- RCS - Regolatori di velocità;
- Tettuccio parapiovvia;
- Cuffia con rete antivolatile;

Dimensioni



Tutte le dimensioni sono espresse in mm

Modello	A	B	C	E	D1	D2	G1	L	K	X
EVCL 7/7	450	460	500	110	370	410	245	210	232	25
EVCL 9/9	500	522	550	129,5	426	454	261	263	300	25
EVCL 10/10	550	575	600	107	479	504	322	292	326	25
EVCL 12/12	650	650	700	106	550	604	372,5	345	387	25

Caratteristiche Tecniche

Modello	Potenza	Nr. Poli	Nr. Velocità	Alimentazione	Assorbimento Max	Indice di Rumorosità	Tipo Motore	Peso	Regolatore di Velocità
	W				A	dB(A)		kg	
EVCL 7/7	150	4	1	230V-1F-50Hz	1,15	58	CHIUSO	19,4	RCS300
EVCL 7/7	80	6	1	230V-1F-50Hz	0,85	53	CHIUSO	19,4	RCS300
EVCL 9/9	550	4	1	230V-1F-50Hz	3,65	70	CHIUSO	28,9	RCS900
EVCL 10/10	550	4	1	230V-1F-50Hz	3,65	70	CHIUSO	33,8	RCS900
EVCL 10/10	250	6	1	230V-1F-50Hz	1,60	61	CHIUSO	32,5	RCS600
EVCL 12/12	750	6	1	230V-1F-50Hz	5,37	70	CHIUSO	47,4	RCS210

Portata Aria

Modello	W	Nr. Poli	Nr. Velocità	Pressione Statica Pa										
				50	100	150	200	250	300	350	400	450		
				Portata (m ³ /h)										
EVCL 7/7	150	4	1	1480	1380	1240	1000	250						
EVCL 7/7	80	6	1	1160	995									
EVCL 9/9	550	4	1				3550	3340	3085	2640	870			
EVCL 10/10	550	4	1					3795	3600	3300	2520	1370		
EVCL 10/10	250	6	1		3000	2720	1850							
EVCL 12/12	750	6	1				5920	5160	1990					

Listino Prezzi

Modello	W	Nr. Poli	EVCL	Regolatore di Velocità
			euro	euro
EVCL 7/7	150	4	-	-
EVCL 7/7	80	6	-	-
EVCL 9/9	550	4	-	-
EVCL 10/10	550	4	-	-
EVCL 10/10	250	6	-	-
EVCL 12/12	750	6	-	-