

EVCT Cassoncini ventilanti a trasmissione



Descrizione

Cassoncini ventilanti insonorizzati per impianti di ventilazione o estrazione dell'aria.

Caratteristiche

Materiale: struttura in profilati di alluminio e pannelli in lamiera zincata. Ventilatore: in acciaio zincato con motore a trasmissione.

Motori elettrici 400V trifase con grado di protezione IP55. Giunti antivibranti installati sulla bocca premente.

Impiego

Aspirazione o immissione di aria pulita o leggermente polverosa.

Portata da 750 a 16.000 m³/h e pressioni statiche fino a 550 Pa, temperatura max 40°C.

Accessori

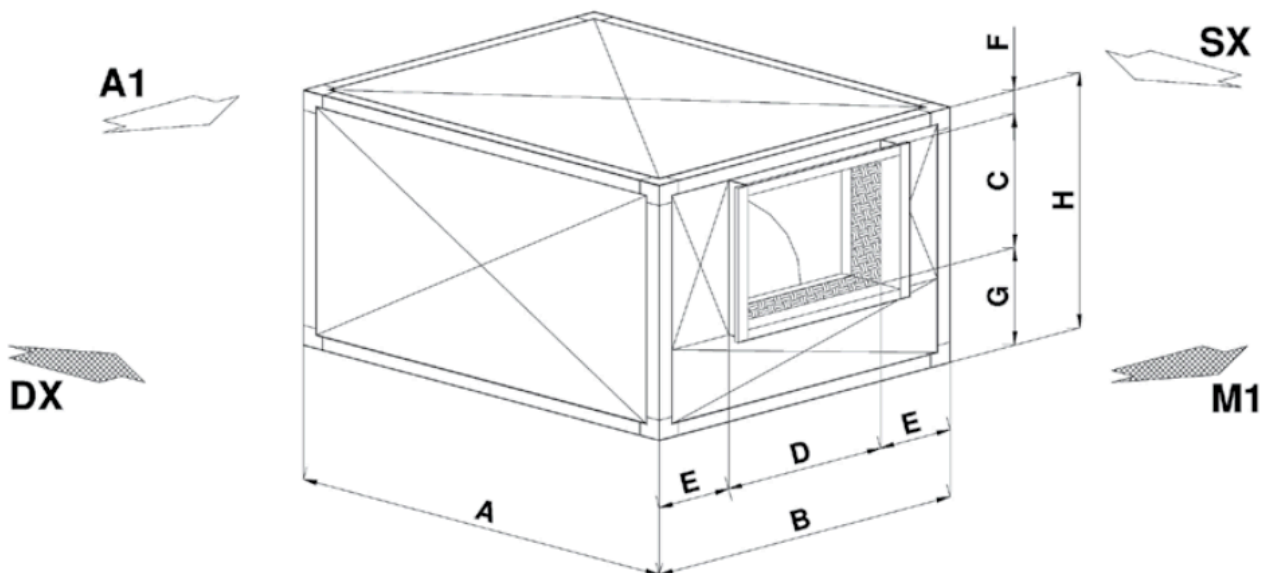
- INVERTER - Inverter trifase;
- T-EVCT - Tettuccio parapioggia;
- C-EVCT - Cuffia con rete antivolatile;
- PF-EVCT - Porta filtro esterno;
- SF-EVCT - Serranda di taratura con portafiltro;
- S-EVCT - Serranda di taratura;
- EFPVCT - Filtro Sintetico;
- EFMVCT - Filtro Metallico.

A richiesta

- Pannellatura sandwich da 25 mm o 50 mm.
- Pannellatura in acciaio AISI 304.
- Pannellatura sandwich in acciaio AISI 304.
- Pannellatura in alluminio.
- Pannellatura sandwich in alluminio.
- Per portate o pressioni più alte si effettuano esecuzioni speciali con quotazioni a richiesta.

Note

Se non espressamente indicato in fase d'ordine, la porta d'ispezione sarà sul lato destro DX e mandata M1 (vedi schema). In fase d'ordine specificare il punto di lavoro (portata aria e prevalenza statica) tra quelli indicati nella tabella dati di funzionamento.

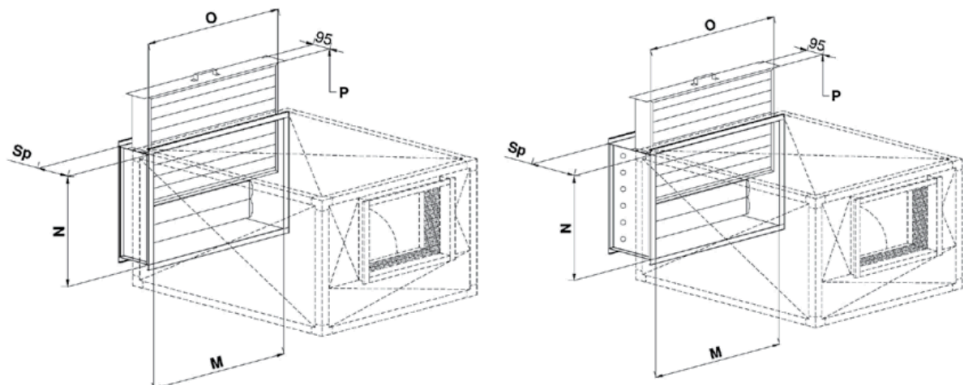


Dimensioni

tutte le dimensioni sono espresse in mm

Modello	A	B	H	C	D	E	F	G	kg
EVCT 7/7	700	600	500	220	230	185	60	220	45
EVCT 9/9	800	650	560	260	300	175	60	240	60
EVCT 10/10	800	650	610	290	330	160	60	260	80
EVCT 12/12	950	700	700	340	400	150	60	300	100
EVCT 15/15	1100	900	790	400	470	215	70	320	120
EVCT 18/18	1265	1100	920	480	560	270	70	370	165
EVCT 20/20	1400	1200	1110	630	630	285	70	410	195
EVCT 22/22	1650	1350	1220	700	700	325	70	450	350

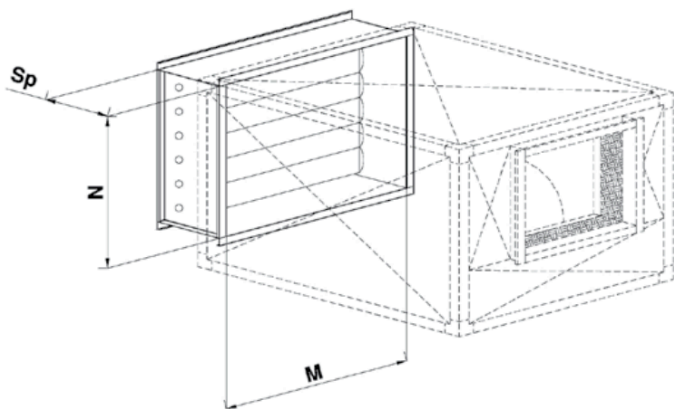
Portafiltro - Serranda di taratura con portafiltro



I filtri sono del tipo ondulato EN ISO 16890 coarse e sono completi di maniglia di estrazione e piastra di chiusura.

Modello	M	N	dimensioni filtro		Sp
			O	P	
EVCT 7/7	475	375	472	372	260
EVCT 9/9	525	435	522	432	260
EVCT 10/10	525	485	522	482	260
EVCT 12/12	575	575	572	572	260
EVCT 15/15	755	645	752	642	260
EVCT 18/18	955	775	952	772	260
EVCT 20/20	1055	965	1052	962	260
EVCT 22/22	1205	1075	1202	1072	260

Serranda di Taratura



Modello	M	N	Sp
EVCT 7/7	485	385	150
EVCT 9/9	535	445	150
EVCT 10/10	535	495	150
EVCT 12/12	585	585	150
EVCT 15/15	755	645	150
EVCT 18/18	955	775	150
EVCT 20/20	1055	965	150
EVCT 22/22	1205	1075	150

Dati di Funzionamento

Pa: perdite di carico in Pascal

Modello	portata	Pressione Statica Pa																			
		100		150		200		250		300		350		400		450		500		550	
		kW	LW	kW	LW	kW	LW	kW	LW	kW	LW	kW	LW	kW	LW	kW	LW	kW	LW	kW	LW
		m ³ /h	dB(A)	dB(A)	dB(A)	dB(A)	dB(A)	dB(A)	dB(A)	dB(A)	dB(A)	dB(A)	dB(A)	dB(A)	dB(A)	dB(A)	dB(A)	dB(A)	dB(A)	dB(A)	dB(A)
EVCT 7/7	750	0,37	64	0,37	68	0,37	71														
	1000	0,37	65	0,37	69	0,37	72	0,37	74	0,37	75	0,37	77	0,37	78						
	1500	0,37	69	0,37	71	0,37	73	0,37	75	0,37	77	0,37	78	0,75	79	0,75	80	0,75	81	0,75	82
	2000			0,37	75	0,37	76	0,75	77	0,75	78	0,75	79	0,75	80	0,75	81	0,75	82		
EVCT 9/9	1000	0,37	60	0,37	65	0,37	69	0,37	71	0,37	73										
	2000	0,37	67	0,37	68	0,37	69	0,37	71	0,37	73	0,75	74	0,75	75	0,75	77	0,75	78	0,75	79
	3000			0,75	7,5	0,75	75	0,75	76	0,75	76	0,75	77	0,75	78	1,1	78	1,1	79	1,1	80
EVCT 10/10	2000	0,37	64	0,37	66	0,37	69	0,37	71	0,37	73	0,75	75	0,75	76	0,75	78	0,75	79	1,1	80
	3000	0,37	70	0,37	71	0,37	72	0,75	73	0,75	74	0,75	76	0,75	77	0,75	78	1,1	79	1,1	80
	4000			0,75	76	0,75	76	0,75	77	0,75	77	1,1	78	1,1	79	1,1	79	1,1	80	1,5	81
EVCT 12/12	4000	0,75	72	0,75	73	0,75	74	0,75	76	1,1	78	1,1	79	1,1	81	1,5	82	1,5	83	1,5	84
	5000	0,75	77	0,75	77	1,1	78	1,1	78	1,1	79	1,5	80	1,5	81	1,5	83	2,2	84	2,2	85
	6000					1,1	81	1,5	81	1,5	82	1,5	82	2,2	83	2,2	84	2,2	85	2,2	85
EVCT 15/15	6000	0,75	76	0,75	76	1,1	77	1,1	78	1,1	79	1,5	80	1,5	81	2,2	82	2,2	83	2,2	84
	7000	1,1	79	1,1	79	1,1	80	1,5	80	1,5	81	1,5	81	2,2	82	2,2	83	2,2	83	2,2	84
	8000			1,5	82	1,5	82	1,5	83	2,2	83	2,2	83	2,2	84	2,2	84	3	85	3	85
	9000					2,2	85	2,2	85	2,2	85	2,2	85	3	86	3	86	3	86	3	87
	10000									3	87	3	87	3	88	3	88	4	88	4	88
EVCT 18/18	10000			1,5	81	1,5	81	2,2	82	2,2	82	2,2	83	3	83	3	84	3	85	4	86
	12000					2,2	85	3	85	3	85	3	86	3	86	4	86	4	87	4	87
	14000									4	89	4	89	4	89	5,5	89	5,5	89	5,5	89
	16000														5,5	92	5,5	92			
EVCT 20/20	16000									4	84	4	84	4	85	5,5	85	5,5	86	5,5	86
	18000							4	86	4	86	5,5	87	5,5	87	5,5	87	5,5	87	7,5	88
	20000											5,5	89	5,5	89	7,5	89	7,5	89	7,5	89
	22000														7,5	91	7,5	91			
EVCT 22/22	22000									5,5	87	5,5	88	7,5	88	7,5	88	7,5	89	7,5	89
	24000											7,5	89	7,5	89	7,5	90	11	90	11	90
	26000														11	91	11	91	11	91	

Listino Prezzi

Modello	kW	Ventilatore 1 Velocità	Ventilatore 2 Velocità	Inverter per Ventilatore 1 Velocità
		euro	euro	
EVCT 7/7	0,37	-		-
EVCT 7/7	0,75	-		-
EVCT 9/9	0,37	-	-	-
EVCT 9/9	0,75	-	-	-
EVCT 9/9	1,1	-	-	-
EVCT 10/10	0,37	-	-	-
EVCT 10/10	0,75	-	-	-
EVCT 10/10	1,1	-	-	-
EVCT 10/10	1,5	-	-	-
EVCT 12/12	0,75	-	-	-
EVCT 12/12	1,1	-	-	-
EVCT 12/12	1,5	-	-	-
EVCT 12/12	2,2	-	-	-
EVCT 15/15	0,75	-	-	-
EVCT 15/15	1,1	-	-	-
EVCT 15/15	1,5	-	-	-
EVCT 15/15	2,2	-	-	-
EVCT 15/15	3	-	-	-
EVCT 15/15	4	-	-	-
EVCT 18/18	1,5	-	-	-
EVCT 18/18	2,2	-	-	-
EVCT 18/18	3	-	-	-
EVCT 18/18	4	-	-	-
EVCT 18/18	5,5	-	-	-
EVCT 20/20	4	-	A.R.	-
EVCT 20/20	5,5	-	A.R.	-
EVCT 20/20	7,5	-	A.R.	-
EVCT 22/22	5,5	-	A.R.	-
EVCT 22/22	7,5	-	A.R.	-
EVCT 22/22	11	-	A.R.	-

Listino Prezzi Accessori

Modello	T-EVCT - Tettuccio parapioggia	C-EVCT - Cuffia con rete antivolatile	SF-EVCT - Serranda di taratura con portafiltro	S-EVCT - Serranda di taratura	P-EVCT - Portafiltro	EFPVCT - Filtro Sintetico	EFMVCT - Filtro Metallico
	euro	euro	euro	euro	euro	euro	euro
EVCT 7/7	-	-	-	-	-	-	-
EVCT 9/9	-	-	-	-	-	-	-
EVCT 10/10	-	-	-	-	-	-	-
EVCT 12/12	-	-	-	-	-	-	-
EVCT 15/15	-	-	-	-	-	-	-
EVCT 18/18	-	-	-	-	-	-	-
EVCT 20/20	-	-	-	-	-	A.R.	A.R.
EVCT 20/20	-	-	-	-	-	A.R.	A.R.
EVCT 22/22	-	-	-	-	-	A.R.	A.R.