

EVCT Cassoncini ventilanti a trasmissione



Descrizione

Cassoncini ventilanti insonorizzati per impianti di ventilazione o estrazione dell'aria.

Caratteristiche

Materiale: struttura in profilati di alluminio e pannelli in lamiera zincata. Ventilatore: in acciaio zincato con motore a trasmissione.

Motori elettrici 400V trifase con grado di protezione IP55. Giunti antivibranti installati sulla bocca premente.

Impiego

Aspirazione o immissione di aria pulita o leggermente polverosa.

Portata da 750 a 16.000 m³/h e pressioni statiche fino a 550 Pa, temperatura max 40°C.

Accessori

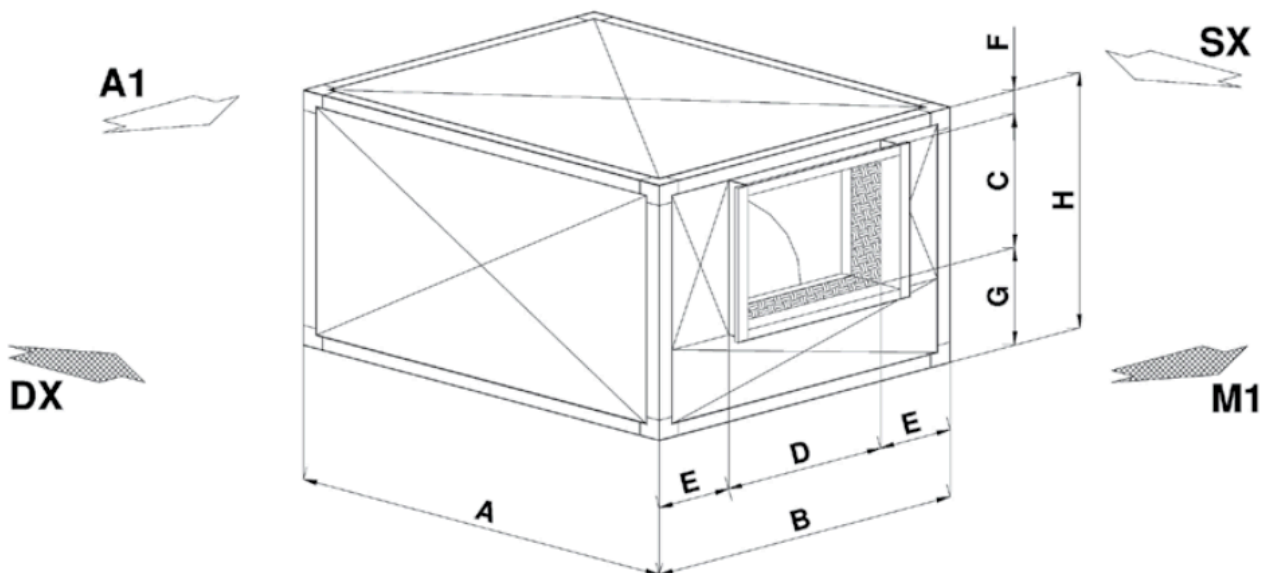
- INVERTER - Inverter trifase;
- T-EVCT - Tettuccio parapioggia;
- C-EVCT - Cuffia con rete antivolatile;
- PF-EVCT - Porta filtro esterno;
- SF-EVCT - Serranda di taratura con portafiltro;
- S-EVCT - Serranda di taratura;
- EFPVCT - Filtro Sintetico;
- EFMVCT - Filtro Metallico.

A richiesta

- Pannellatura sandwich da 25 mm o 50 mm.
- Pannellatura in acciaio AISI 304.
- Pannellatura sandwich in acciaio AISI 304.
- Pannellatura in alluminio.
- Pannellatura sandwich in alluminio.
- Per portate o pressioni più alte si effettuano esecuzioni speciali con quotazioni a richiesta.

Note

Se non espressamente indicato in fase d'ordine, la porta d'ispezione sarà sul lato destro DX e mandata M1 (vedi schema). In fase d'ordine specificare il punto di lavoro (portata aria e prevalenza statica) tra quelli indicati nella tabella dati di funzionamento.

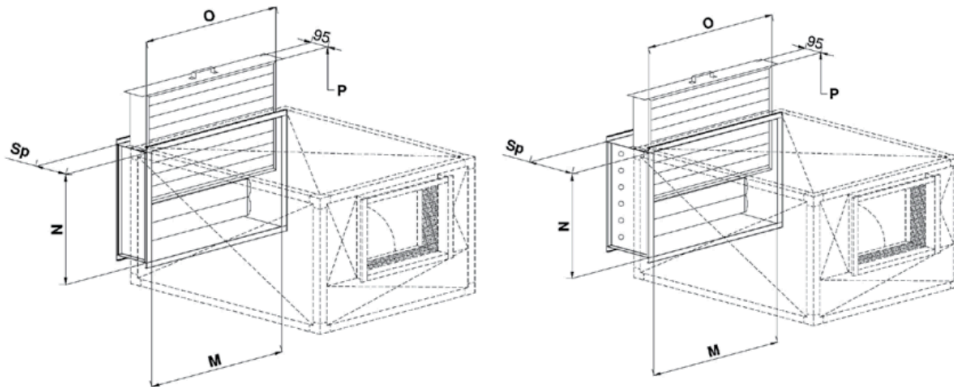


Dimensioni

tutte le dimensioni sono espresse in mm

| Modello | A | B | H | C | D | E | F | G | kg |
|------------|------|------|------|-----|-----|-----|----|-----|-----|
| EVCT 7/7 | 700 | 600 | 500 | 220 | 230 | 185 | 60 | 220 | 45 |
| EVCT 9/9 | 800 | 650 | 560 | 260 | 300 | 175 | 60 | 240 | 60 |
| EVCT 10/10 | 800 | 650 | 610 | 290 | 330 | 160 | 60 | 260 | 80 |
| EVCT 12/12 | 950 | 700 | 700 | 340 | 400 | 150 | 60 | 300 | 100 |
| EVCT 15/15 | 1100 | 900 | 790 | 400 | 470 | 215 | 70 | 320 | 120 |
| EVCT 18/18 | 1265 | 1100 | 920 | 480 | 560 | 270 | 70 | 370 | 165 |
| EVCT 20/20 | 1400 | 1200 | 1110 | 630 | 630 | 285 | 70 | 410 | 195 |
| EVCT 22/22 | 1650 | 1350 | 1220 | 700 | 700 | 325 | 70 | 450 | 350 |

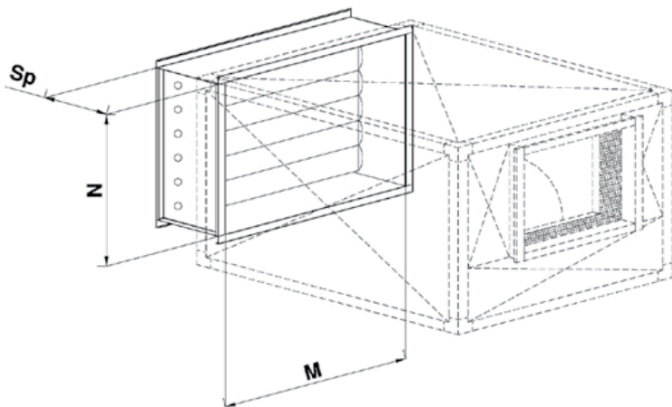
Portafiltro - Serranda di taratura con portafiltro



I filtri sono del tipo ondulato EN ISO 16890 coarse e sono completi di maniglia di estrazione e piastra di chiusura.

| Modello | M | N | dimensioni filtro | | Sp |
|------------|------|------|-------------------|------|-----|
| | | | O | P | |
| EVCT 7/7 | 475 | 375 | 472 | 372 | 260 |
| EVCT 9/9 | 525 | 435 | 522 | 432 | 260 |
| EVCT 10/10 | 525 | 485 | 522 | 482 | 260 |
| EVCT 12/12 | 575 | 575 | 572 | 572 | 260 |
| EVCT 15/15 | 755 | 645 | 752 | 642 | 260 |
| EVCT 18/18 | 955 | 775 | 952 | 772 | 260 |
| EVCT 20/20 | 1055 | 965 | 1052 | 962 | 260 |
| EVCT 22/22 | 1205 | 1075 | 1202 | 1072 | 260 |

Serranda di Taratura



| Modello | M | N | Sp |
|------------|------|------|-----|
| EVCT 7/7 | 485 | 385 | 150 |
| EVCT 9/9 | 535 | 445 | 150 |
| EVCT 10/10 | 535 | 495 | 150 |
| EVCT 12/12 | 585 | 585 | 150 |
| EVCT 15/15 | 755 | 645 | 150 |
| EVCT 18/18 | 955 | 775 | 150 |
| EVCT 20/20 | 1055 | 965 | 150 |
| EVCT 22/22 | 1205 | 1075 | 150 |

Dati di Funzionamento

Pa: perdite di carico in Pascal

| Modello | portata | Pressione Statica Pa | | | | | | | | | | | | | | | | | | | |
|------------|---------|----------------------|-------|-------|-------|-------|-------|-------|-------|-------|-------|-------|-------|-------|-------|-------|-------|-------|-------|-------|-------|
| | | 100 | | 150 | | 200 | | 250 | | 300 | | 350 | | 400 | | 450 | | 500 | | 550 | |
| | | kW | LW | kW | LW | kW | LW | kW | LW | kW | LW | kW | LW | kW | LW | kW | LW | kW | LW | kW | LW |
| | | m ³ /h | dB(A) | dB(A) | dB(A) | dB(A) | dB(A) | dB(A) | dB(A) | dB(A) | dB(A) | dB(A) | dB(A) | dB(A) | dB(A) | dB(A) | dB(A) | dB(A) | dB(A) | dB(A) | dB(A) |
| EVCT 7/7 | 750 | 0,37 | 64 | 0,37 | 68 | 0,37 | 71 | | | | | | | | | | | | | | |
| | 1000 | 0,37 | 65 | 0,37 | 69 | 0,37 | 72 | 0,37 | 74 | 0,37 | 75 | 0,37 | 77 | 0,37 | 78 | | | | | | |
| | 1500 | 0,37 | 69 | 0,37 | 71 | 0,37 | 73 | 0,37 | 75 | 0,37 | 77 | 0,37 | 78 | 0,75 | 79 | 0,75 | 80 | 0,75 | 81 | 0,75 | 82 |
| | 2000 | | | 0,37 | 75 | 0,37 | 76 | 0,75 | 77 | 0,75 | 78 | 0,75 | 79 | 0,75 | 80 | 0,75 | 81 | 0,75 | 82 | | |
| EVCT 9/9 | 1000 | 0,37 | 60 | 0,37 | 65 | 0,37 | 69 | 0,37 | 71 | 0,37 | 73 | | | | | | | | | | |
| | 2000 | 0,37 | 67 | 0,37 | 68 | 0,37 | 69 | 0,37 | 71 | 0,37 | 73 | 0,75 | 74 | 0,75 | 75 | 0,75 | 77 | 0,75 | 78 | 0,75 | 79 |
| | 3000 | | | 0,75 | 7,5 | 0,75 | 75 | 0,75 | 76 | 0,75 | 76 | 0,75 | 77 | 0,75 | 78 | 1,1 | 78 | 1,1 | 79 | 1,1 | 80 |
| EVCT 10/10 | 2000 | 0,37 | 64 | 0,37 | 66 | 0,37 | 69 | 0,37 | 71 | 0,37 | 73 | 0,75 | 75 | 0,75 | 76 | 0,75 | 78 | 0,75 | 79 | 1,1 | 80 |
| | 3000 | 0,37 | 70 | 0,37 | 71 | 0,37 | 72 | 0,75 | 73 | 0,75 | 74 | 0,75 | 76 | 0,75 | 77 | 0,75 | 78 | 1,1 | 79 | 1,1 | 80 |
| | 4000 | | | 0,75 | 76 | 0,75 | 76 | 0,75 | 77 | 0,75 | 77 | 1,1 | 78 | 1,1 | 79 | 1,1 | 79 | 1,1 | 80 | 1,5 | 81 |
| EVCT 12/12 | 4000 | 0,75 | 72 | 0,75 | 73 | 0,75 | 74 | 0,75 | 76 | 1,1 | 78 | 1,1 | 79 | 1,1 | 81 | 1,5 | 82 | 1,5 | 83 | 1,5 | 84 |
| | 5000 | 0,75 | 77 | 0,75 | 77 | 1,1 | 78 | 1,1 | 78 | 1,1 | 79 | 1,5 | 80 | 1,5 | 81 | 1,5 | 83 | 2,2 | 84 | 2,2 | 85 |
| | 6000 | | | | | 1,1 | 81 | 1,5 | 81 | 1,5 | 82 | 1,5 | 82 | 2,2 | 83 | 2,2 | 84 | 2,2 | 85 | 2,2 | 85 |
| EVCT 15/15 | 6000 | 0,75 | 76 | 0,75 | 76 | 1,1 | 77 | 1,1 | 78 | 1,1 | 79 | 1,5 | 80 | 1,5 | 81 | 2,2 | 82 | 2,2 | 83 | 2,2 | 84 |
| | 7000 | 1,1 | 79 | 1,1 | 79 | 1,1 | 80 | 1,5 | 80 | 1,5 | 81 | 1,5 | 81 | 2,2 | 82 | 2,2 | 83 | 2,2 | 83 | 2,2 | 84 |
| | 8000 | | | 1,5 | 82 | 1,5 | 82 | 1,5 | 83 | 2,2 | 83 | 2,2 | 83 | 2,2 | 84 | 2,2 | 84 | 3 | 85 | 3 | 85 |
| | 9000 | | | | | 2,2 | 85 | 2,2 | 85 | 2,2 | 85 | 2,2 | 85 | 3 | 86 | 3 | 86 | 3 | 86 | 3 | 87 |
| | 10000 | | | | | | | | | 3 | 87 | 3 | 87 | 3 | 88 | 3 | 88 | 4 | 88 | 4 | 88 |
| EVCT 18/18 | 10000 | | | 1,5 | 81 | 1,5 | 81 | 2,2 | 82 | 2,2 | 82 | 2,2 | 83 | 3 | 83 | 3 | 84 | 3 | 85 | 4 | 86 |
| | 12000 | | | | | 2,2 | 85 | 3 | 85 | 3 | 85 | 3 | 86 | 3 | 86 | 4 | 86 | 4 | 87 | 4 | 87 |
| | 14000 | | | | | | | | | 4 | 89 | 4 | 89 | 4 | 89 | 5,5 | 89 | 5,5 | 89 | 5,5 | 89 |
| | 16000 | | | | | | | | | | | | | | 5,5 | 92 | 5,5 | 92 | | | |
| EVCT 20/20 | 16000 | | | | | | | | | 4 | 84 | 4 | 84 | 4 | 85 | 5,5 | 85 | 5,5 | 86 | 5,5 | 86 |
| | 18000 | | | | | | | 4 | 86 | 4 | 86 | 5,5 | 87 | 5,5 | 87 | 5,5 | 87 | 5,5 | 87 | 7,5 | 88 |
| | 20000 | | | | | | | | | | | 5,5 | 89 | 5,5 | 89 | 7,5 | 89 | 7,5 | 89 | 7,5 | 89 |
| | 22000 | | | | | | | | | | | | | | 7,5 | 91 | 7,5 | 91 | | | |
| EVCT 22/22 | 22000 | | | | | | | | | 5,5 | 87 | 5,5 | 88 | 7,5 | 88 | 7,5 | 88 | 7,5 | 89 | 7,5 | 89 |
| | 24000 | | | | | | | | | | | 7,5 | 89 | 7,5 | 89 | 7,5 | 90 | 11 | 90 | 11 | 90 |
| | 26000 | | | | | | | | | | | | | | 11 | 91 | 11 | 91 | 11 | 91 | |

Listino Prezzi

| Modello | kW | Ventilatore 1 Velocità | Ventilatore 2 Velocità | Inverter per Ventilatore 1 Velocità |
|------------|------|------------------------|------------------------|-------------------------------------|
| | | euro | euro | |
| EVCT 7/7 | 0,37 | 1.878,02 | | 744,33 |
| EVCT 7/7 | 0,75 | 1.933,43 | | 744,33 |
| EVCT 9/9 | 0,37 | 1.996,47 | - | 744,33 |
| EVCT 9/9 | 0,75 | 2.181,14 | 2.415,29 | 744,33 |
| EVCT 9/9 | 1,1 | 2.363,44 | 2.537,64 | 877,53 |
| EVCT 10/10 | 0,37 | 1.996,28 | - | 744,33 |
| EVCT 10/10 | 0,75 | 2.070,16 | 2.378,26 | 744,33 |
| EVCT 10/10 | 1,1 | 2.113,21 | 2.265,08 | 877,53 |
| EVCT 10/10 | 1,5 | 2.226,86 | 2.523,71 | 877,53 |
| EVCT 12/12 | 0,75 | 2.316,64 | 2.599,26 | 744,33 |
| EVCT 12/12 | 1,1 | 2.390,63 | 2.731,52 | 877,53 |
| EVCT 12/12 | 1,5 | 2.489,20 | 2.895,81 | 877,53 |
| EVCT 12/12 | 2,2 | 2.700,40 | 3.127,24 | 1.081,24 |
| EVCT 15/15 | 0,75 | 2.689,85 | 2.988,63 | 744,33 |
| EVCT 15/15 | 1,1 | 2.711,02 | 3.089,62 | 877,53 |
| EVCT 15/15 | 1,5 | 2.821,93 | 3.191,72 | 877,53 |
| EVCT 15/15 | 2,2 | 2.932,91 | 3.228,61 | 1.081,24 |
| EVCT 15/15 | 3 | 2.982,20 | 3.585,92 | 1.261,45 |
| EVCT 15/15 | 4 | 3.452,39 | 4.502,75 | 1.261,45 |
| EVCT 18/18 | 1,5 | 3.359,65 | 3.730,70 | 877,53 |
| EVCT 18/18 | 2,2 | 3.401,10 | 3.758,49 | 1.081,24 |
| EVCT 18/18 | 3 | 3.462,72 | 4.054,22 | 1.261,45 |
| EVCT 18/18 | 4 | 3.549,00 | 4.177,46 | 1.261,45 |
| EVCT 18/18 | 5,5 | 3.936,77 | 4.411,53 | 1.798,15 |
| EVCT 20/20 | 4 | 5.077,49 | A.R. | 1.261,45 |
| EVCT 20/20 | 5,5 | 5.311,63 | A.R. | 1.798,15 |
| EVCT 20/20 | 7,5 | 6.160,19 | A.R. | 1.982,46 |
| EVCT 22/22 | 5,5 | 5.593,88 | A.R. | 1.798,15 |
| EVCT 22/22 | 7,5 | 5.845,25 | A.R. | 1.982,46 |
| EVCT 22/22 | 11 | 7.026,58 | A.R. | 2.467,06 |

Listino Prezzi Accessori

| Modello | T-EVCT - Tettuccio parapigioggia | C-EVCT - Cuffia con rete antivolatile | SF-EVCT - Serranda di taratura con portafiltro | S-EVCT - Serranda di taratura | P-EVCT - Portafiltro | EFPVCT - Filtro Sintetico | EFMVCT - Filtro Metallico |
|------------|----------------------------------|---------------------------------------|--|-------------------------------|----------------------|---------------------------|---------------------------|
| | euro | euro | euro | euro | euro | euro | euro |
| EVCT 7/7 | 58,18 | 78,48 | 236,61 | 88,67 | 165,14 | a.r. | a.r. |
| EVCT 9/9 | 61,57 | 80,82 | 296,39 | 103,55 | 167,59 | a.r. | a.r. |
| EVCT 10/10 | 61,99 | 83,16 | 348,55 | 112,32 | 168,79 | a.r. | a.r. |
| EVCT 12/12 | 64,69 | 85,45 | 347,50 | 125,39 | 172,54 | a.r. | a.r. |
| EVCT 15/15 | 64,94 | 87,42 | 524,96 | 158,60 | 178,67 | a.r. | a.r. |
| EVCT 18/18 | 95,78 | 92,80 | 702,46 | 191,84 | 186,06 | a.r. | a.r. |
| EVCT 20/20 | 108,41 | 94,60 | 857,75 | 214,02 | 192,29 | A.R. | A.R. |
| EVCT 20/20 | 108,41 | 94,60 | 857,75 | 214,02 | 192,29 | A.R. | A.R. |
| EVCT 22/22 | 163,07 | 99,47 | 963,70 | 258,20 | 315,46 | A.R. | A.R. |