

EVCP Ventilatori centrifughi in materiale plastico



Descrizione

Ventilatori centrifughi in polietilene o polipropilene con girante a pale rovesce.

Caratteristiche

Materiale:

- coclea e girante in polietilene o polipropilene;
- sedia in acciaio verniciato a polveri epossidiche;
- motore trifase 400V IP55.

Impiego

Adatto a convogliare fumi e vapori corrosivi alla temperatura max 60°C.

Accessori

- C-EVCP - Curva 90° in PVC;
- T-EVCP - Tronchetto con rete in PVC;
- D-EVCP - Deflettore in PVC;
- G-EVCP - Giunto in PVC;
- S-EVCP - Serranda di regolazione in PVC;
- V-EVCP - Valvola di ritegno in PVC.

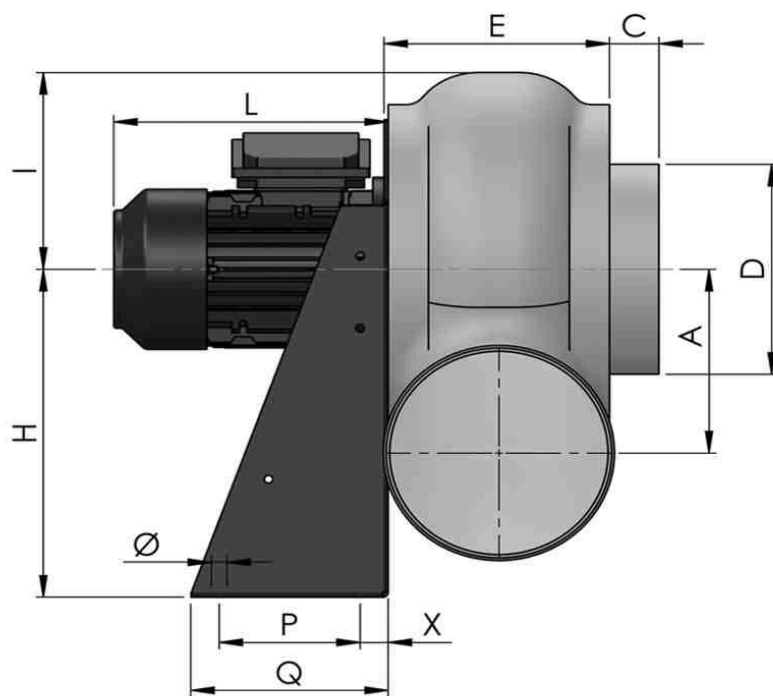
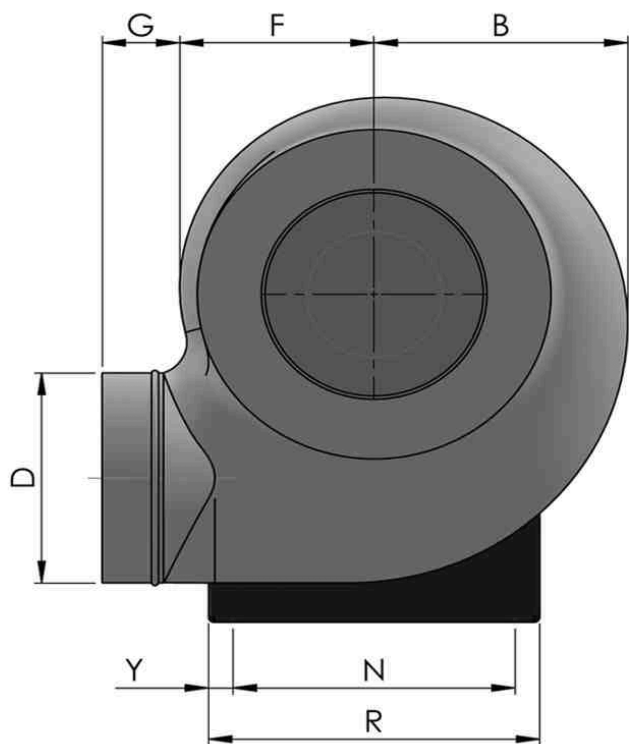
A richiesta

- Motore monofase;
- Motore antideflagrante.

Nota

In fase d'ordine indicare l'orientamento del ventilatore come da specifiche sotto riportate.

Esempio: LG 270, RD 90.



Dimensioni

tutte le dimensioni sono espresse in mm

Modello	A	B	C	D	E	F	G	H	I	L	N	P	Q	R	Y	X	Ø
20-2	140	180	35	160	160	138	55	250	150	195	200	100	140	235	17,5	20	11
25-2	173	228	35	200	185	170	55	310	190	220	255	100	140	290	17,5	20	11
25-4	173	228	35	200	185	170	55	310	190	190	255	100	140	290	17,5	20	11
28-2	208	255	40	225	195	190	70	350	210	240	280	120	190	316	18	35	11
28-4	208	255	40	225	195	190	70	350	210	190	280	120	190	316	18	35	11
31-2	240	280	40	250	200	210	70	410	230	290	320	150	230	355	17,5	40	11
31-4	240	280	40	250	200	210	70	410	230	220	320	150	230	355	17,5	40	11
31-6	240	280	40	250	200	210	70	410	230	210	320	150	230	355	17,5	40	11
35-2	260	312	40	280	237	230	55	445	270	290	355	150	230	390	17,5	40	11
35-4	260	312	40	280	237	230	55	445	270	210	355	150	230	390	17,5	40	11
35-6	260	312	40	280	237	230	55	445	270	210	355	150	230	390	17,5	40	11
40-4	290	356	40	315	252	264	55	495	295	140	325	170	250	365	20	40	11
40-6	290	356	40	315	252	264	55	495	295	220	325	170	250	365	20	40	11
45-4	324	400	40	355	287	295	55	550	330	240	370	170	250	410	20	40	11
45-6	324	400	40	355	287	395	55	550	330	290	370	170	250	410	20	40	11

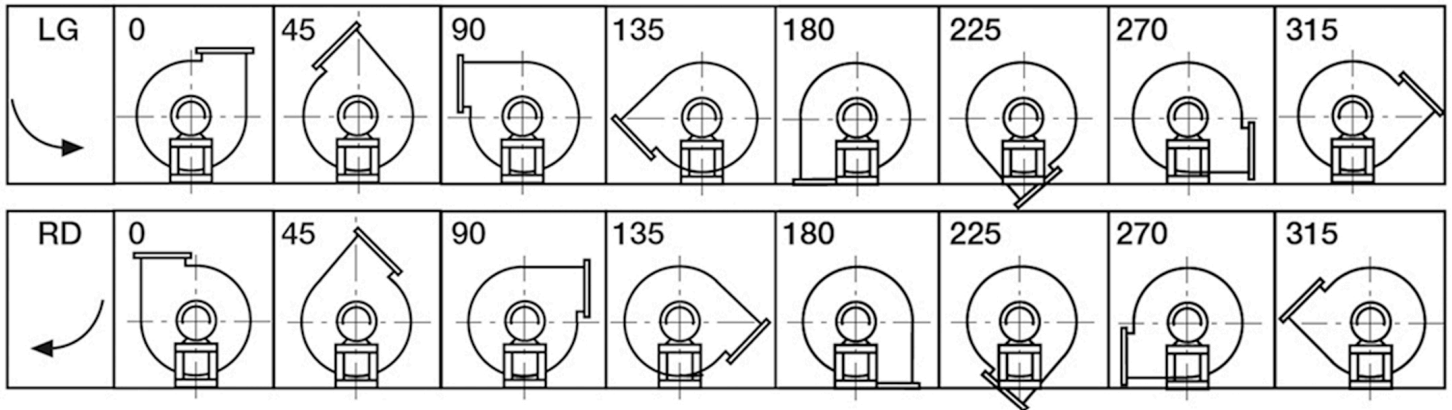
Caratteristiche Tecniche

Modello	Grandezza Motore	kW	Giri (r.p.m.)	Kg
20-2	63	0,18	2750	9
25-2	71	0,37	2800	13
25-4	63	0,12	1370	10
28-2	80	0,75	2850	19
28-4	63	0,18	1370	14
31-2	90	1,5	2850	26
31-4	71	0,25	1400	19
31-6	71	0,18	930	19
35-2	90	2,2	2870	32
35-4	71	0,37	930	23
35-6	71	0,18	930	23
40-4	80	0,55	1410	33
40-6	71	0,25	920	30
45-4	80	1,1	920	37
45-6	90	0,37	1410	40

Dati di Funzionamento

dB (A): indice di rumorosità

Modello	dB (A)	Portata (m ³ /h)														Pressione (Pa)	
		360	480	600	720	840	960	1200	1500	1860	2400	3000	3800	4600	5400		
20 2	62	440	410	390	350	300	210										
25 2	71					690	680	650	590	450							
28 2	75						960	950	940	840	640	360					
31 2	79								1200	1150	1050	900	720				
35 2	80										1600	1590	1500	1200	1050		
25 4	54	180	175	170	155	135	115										
28 4	55		270	265	240	230	220	175	130								
31 4	59				330	320	315	280	260	200							
35 4	61							420	410	370	280	210					
40 4	69								530	520	470	420	330				
45 4	70									680	670	600	540	440	350		
31 6	48			135	130	115	100	80									
35 6	52				180	175	170	160	140	105							
40 6	56							230	200	190	145						
45 6	59								270	260	220	165	105				



Listino Prezzi

Modello	Versione Trifase	Inverter IP20	Modello	Versione Trifase	Inverter IP20
	Euro	Euro		Euro	Euro
20 2	-	-	35 4	-	-
25 2	-	-	40 4	-	-
28 2	-	-	45 4	-	-
31 2	-	-	31 6	-	-
35 2	-	-	35 6	-	-
25 4	-	-	40 6	-	-
28 4	-	-	45 6	-	-
31 4	-	-			

Listino Prezzi Accessori

Diametro	C-EVCP	T-EVCP	G-EVCP	S-EVCP	V-EVCP	D-EVCP
	Euro	Euro	Euro	Euro	Euro	Euro
160	-	-	-	-	-	-
200	-	-	-	-	-	-
225	-	-	-	-	-	-
250	-	-	-	-	-	-
280	-	-	-	-	-	-
315	-	-	-	-	-	-
355	-	-	-	-	-	-
400	-		-	-	-	
450						