

EVTD EVO ECOWATT Ventilatori elico-centrifughi da canale circolare



Descrizione

Ventilatore da condotto circolare, con scatola morsetti esterna, involucro smontabile e motore regolabile, alimentazione 220-240V 50/60Hz.

Gruppo motore/ventola estraibile.

Caratteristiche

Modelli con diametro nominale da 100 mm a 315 mm con installazione su condotto circolare. Involucro compatto in plastica bianca rinforzata e resistente. Basso livello sonoro. Struttura ermetica a tenuta tra il corpo principale e staffa di supporto, per evitare perdite d'aria. Guarnizioni di gomma sulle flange per migliorare la tenuta d'aria con i condotti. Silent-block tra il motore ed il supporto per ridurre le vibrazioni ed abbassare la rumorosità generata.

Motori brushless EC: Velocità regolabile al 100% tramite il potenziometro posto nella morsetti o tramite un controllo esterno tipo REB-ECOWATT.

Opzione di controllo remoto tramite segnale esterno 0-10V. - Cuscinetti a sfera e protettore termico a riarmo manuale.

Temperatura di lavoro: -20/40°C.

Grado di protezione IP44.

Impiego

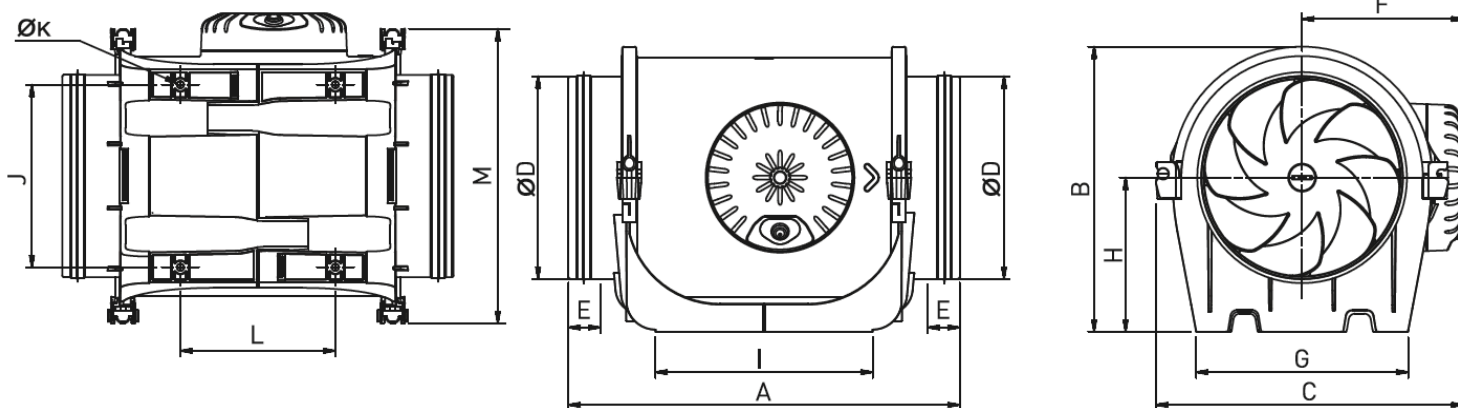
Su canalizzazione circolare fino al \varnothing 315 mm.

Portata massima da 200 a 2650 m³/h in base al modello.

Pressione statica fino a 560 Pa.

Accessori a richiesta

- Rete bocca aspirante;
- Raccordo per canale rettangolare;
- Serranda di non ritorno;
- REB-ECOWATT - Regolatore di velocità.



Dimensioni

tutte le dimensioni sono espresse in mm

Modello	A	B	C	ØD	E	F	G	H	I	J	ØK	L	M
EVTD-EVO-ECOWATT 100	302	181	201	97	28,5	107	133	100	168	100	4,5	89	189
EVTD-EVO-ECOWATT 125	302	191	221	122,5	28,5	117	132	100	172	104,5	4,5	91	209
EVTD-EVO-ECOWATT 150	326	221	240	147	25	126	165	120	170	142	5,5	121	229
EVTD-EVO-ECOWATT 160	306	221	240	157	25	126	165	120	170	142	5,5	121	229
EVTD-EVO-ECOWATT200	346	238	263	197	28	137	190	124	211	161	5,5	161	253
EVTD-EVO-ECOWATT 250	390	289	306	247	40	159	230	155	231	194	7	182	295
EVTD-EVO-ECOWATT 315	485	353	371	312	40	192	278	188	317	242	7	206	358

Caratteristiche Tecniche

Modello	Tensione di Controllo	Velocità r.p.m	Potenza Max Ass.	Corrente Max ass.	Livello Pressione Sonora			Peso
			W	A	dB (A)			Kg
					Aspirazione	Irradiato	Scarico	
EVTD EVO ECOWATT 100	10	2250	9	0,1	32	18	31	1,65
	8	1940	7	0,1	28	14	28	
	6	1530	5	0,1	23	11	23	
	4	1120	3	0,1	16	10	16	
EVTD EVO ECOWATT 125	10	2250	14	0,1	35	20	37	1,75
	8	1930	10	0,1	32	16	34	
	6	1520	6	0,1	27	11	28	
	4	1100	4	0,1	20	10	21	
EVTD EVO ECOWATT 150	10	2650	38	0,3	44	30	45	2,05
	8	2240	24	0,2	40	26	41	
	6	1740	12	0,1	35	21	36	
	4	1250	6	0,1	27	14	28	
EVTD EVO ECOWATT 160	10	2650	37	0,3	44	29	46	2,05
	8	2250	24	0,2	41	25	42	
	6	1760	13	0,1	35	20	37	
	4	1250	6	0,1	28	12	29	
EVTD EVO ECOWATT 200	10	1630	75	0,6	46	30	48	3,4
	8	2250	50	0,4	43	27	45	
	6	1750	26	0,2	37	21	39	
	4	1260	12	0,1	30	14	32	
EVTD EVO ECOWATT 250	10	2640	141	0,9	49	36	50	4,95
	8	2270	94	0,6	46	32	47	
	6	1770	49	0,4	40	27	41	
	4	1280	22	0,2	33	20	34	
EVTD EVO ECOWATT 315	10	2640	225	1,5	57	41	55	7,5
	8	2280	145	1	54	38	52	
	6	1770	73	0,5	48	32	46	
	4	1280	33	0,3	41	25	39	

Prestazioni Aerauliche

Modello	Tensione di Controllo	Portata (m ³ /h)																
		0 Pa	20 Pa	40 Pa	50 Pa	60 Pa	80 Pa	100 Pa	120 Pa	140 Pa	150 Pa	160 Pa	200 Pa	250 Pa	300 Pa	400 Pa	450 Pa	500 Pa
	V																	
EVTD EVO ECOWATT 100	10	190	175	165	135	120	40											
	8	170	135	115	90	35												
	6	130	85	20														
	4	90	15															
EVTD EVO ECOWATT 125	10	310	280	270	260	245	220	150	50	20								
	8	260	235	220	205	180	60	20										
	6	210	180	125	40													
	4	150	110															
EVTD EVO ECOWATT 150	10	560	550	525	515	505	480	460	425	380	360	330	110	30				
	8	480	460	430	420	405	360	330	240	90	70	60						
	6	360	340	300	270	245	80	40										
	4	260	220	100	25													
EVTD EVO ECOWATT 160	10	590	560	540	530	520	500	470	450	400	380	360	125					
	8	490	470	440	430	420	370	340	270	120	110	80						
	6	370	340	310	290	270	120	50										
	4	260	220	100	40													
EVTD EVO ECOWATT 200	10	850	840	810	805	800	780	760	725	710	690	680	600	190	50			
	8	740	720	790	780	775	640	610	575	520	505	470	115					
	6	570	545	510	490	485	400	350	100									
	4	400	350	290	260	80												
EVTD EVO ECOWATT 250	10	1380	1350	1320	1310	1300	1275	1250	1210	1200	1190	1180	1100	960	800	200		
	8	1180	1150	1115	1105	1100	1060	1050	1000	960	950	910	780	400	150			
	6	910	870	850	825	800	710	700	600	360	310	275						
	4	650	600	525	520	450	150											
EVTD EVO ECOWATT 315	10	1780	1750	1720	1700	1680	1630	1610	1580	1550	1540	1500	1450	1320	1180	600	320	190
	8	1520	1490	1450	1420	1400	1380	1310	1300	1250	1240	1210	1080	900	500	100		
	6	1170	1150	1100	1060	1020	980	900	820	710	680	550	220	20				
	4	840	780	700	650	580	450	200	100									

Facilità di Installazione e Manutenzione



Per invertire il flusso dell'aria basta semplicemente ruotare il corpo centrale staccandolo dalle staffe. La rotazione del corpo centrale è anche utile per posizionare al meglio la morsetteria, così da ottenere una posizione d'accesso migliore.

Listino Prezzi

Modello	EVTD EVO ECOWATT	Regolatore di Velocità	
		REB ECOWATT	
	euro	euro	
100	-	-	
125	-	-	
150	-	-	
160	-	-	
200	-	-	
250	-	-	
315	-	-	

