

EVTD EVO Ventilatori elico-centrifughi da canale circolare



Descrizione

Ventilatore da condotto circolare, con scatola morsetti esterna, involucro smontabile e motore regolabile, alimentazione 220-240V 50/60Hz. Gruppo motore/ventola estraibile.

Caratteristiche

Modelli con diametro nominale da 100 mm a 315 mm con installazione su condotto circolare.

Involucro compatto in plastica bianca rinforzata e resistente. Basso livello sonoro. Struttura ermetica a tenuta tra il corpo principale e staffa di supporto, per evitare perdite d'aria. Guarnizioni di gomma sulle flange per migliorare la tenuta d'aria con i condotti. Silent-block tra il motore ed il supporto per ridurre le vibrazioni ed abbassare la rumorosità generata.

Motori a 3 velocità. Grado di protezione IP44.

Impiego

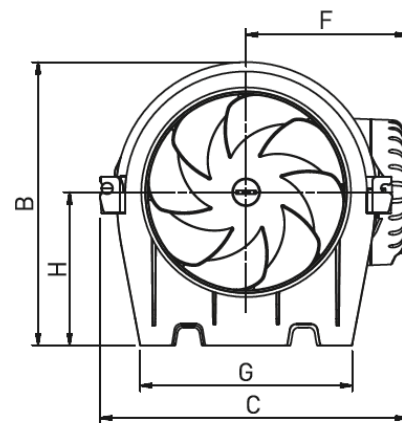
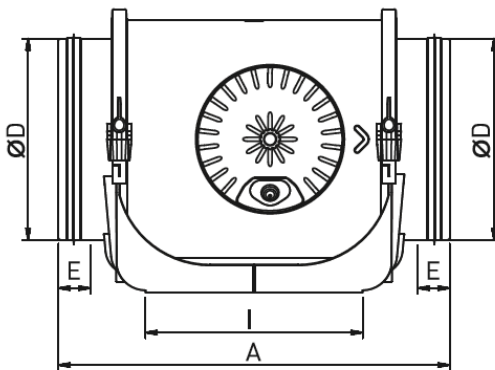
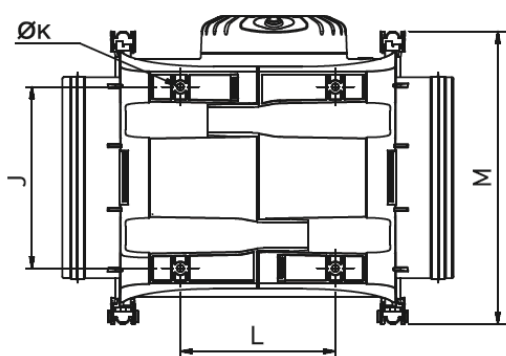
Su canalizzazione circolare fino a \varnothing 315 mm. Portata massima da 210 a 1840 m³/h in base al modello. Pressione statica fino a 560 Pa.

Modelli

- EVTD EVO
- EVTD EVO-T (dotato di un timer di funzionamento regolabile tra 1 e 30 minuti e di un motore a 3 velocità fisse. Non adatto al controllo della velocità).

Accessori a richiesta

- Rete bocca aspirante;
- Raccordo per canale rettangolare;
- Serranda di non ritorno;
- Commutatore di velocità;
- REB - regolatori di velocità.



Dimensioni

tutte le dimensioni sono espresse in mm

Modello	A	B	C	ØD	E	F	G	H	I	J	ØK	L	M
EVTD-EVO-100	302	181	201	97	28,5	107	133	100	168	100	4,5	89	189
EVTD-EVO-125	302	191	221	122,5	28,5	117	132	100	172	104,5	4,5	91	209
EVTD-EVO-150	326	221	240	147	25	126	165	120	170	142	5,5	121	229
EVTD-EVO-160	306	221	240	157	25	126	165	120	170	142	5,5	121	229
EVTD-EVO-200	346	238	263	197	28	137	190	124	211	161	5,5	161	253
EVTD-EVO-250	390	289	306	247	40	159	230	155	231	194	7	182	295
EVTD-EVO-315	485	353	371	312	40	192	278	188	317	242	7	206	358

Caratteristiche Tecniche

Modello	Velocità r.p.m	Potenza Max Ass.	Corrente Max ass.	Livello Pressione Sonora			Temperatura di Esercizio	Peso
		W	A	dB (A)			°C	Kg
				Aspirazione	Irradiato	Scarico		
EVTD-EVO-100 EVTD-EVO-T-100	2450	16	0,1	32	19	31	-20/+60	1,7
	2170	13	0,1	28	16	28		
	1960	12	0,1	25	13	25		
EVTD-EVO-125 EVTD-EVO-T-125	2320	29	0,1	36	26	37	-20/+60	1,8
	1810	21	0,1	29	19	31		
	1600	19	0,1	27	17	28		
EVTD-EVO-150 EVTD-EVO-T-150	2610	45	0,2	44	32	45	-20/+60	3
	2350	38	0,2	42	29	42		
	2110	33	0,1	39	26	39		
EVTD-EVO-160 EVTD-EVO-T-160	2600	45	0,2	44	32	45	-20/+60	3
	2330	37	0,2	41	29	42		
	2090	33	0,1	38	26	39		
EVTD-EVO-200 EVTD-EVO-T-200	2700	107	0,5	47	33	47	-20/+60	4,1
	2500	76	0,3	45	31	45		
	2280	64	0,3	42	28	43		
EVTD-EVO-250 EVTD-EVO-T-250	2710	181	0,8	52	37	53	-20/+60	6,2
	2520	153	0,6	50	35	51		
	2290	132	0,5	48	33	48		
EVTD-EVO-315 EVTD-EVO-T-315	2640	273	1,1	56	40	55	-20/+60	8,4
	2500	231	0,9	55	38	53		
	2290	200	0,8	53	36	51		

Prestazioni Aerauliche

Modello	Velocità	Portata (m ³ /h)																	
	r.p.m	0 Pa	20 Pa	40 Pa	50 Pa	60 Pa	80 Pa	100 Pa	120 Pa	140 Pa	150 Pa	160 Pa	200 Pa	250 Pa	300 Pa	400 Pa	450 Pa	500 Pa	
EVTD-EVO-100 EVTD-EVO-T-100	2450	210	185	165	155	140	105	55	25										
	2170	170	150	125	110	90	50	20											
	1960	150	125	90	75	60	30												
EVTD-EVO-125 EVTD-EVO-T-125	2320	310	290	265	255	240	200	170	90	50	30								
	1810	240	205	180	160	130	80	30											
	1600	210	170	120	100	75	20												
EVTD-EVO-150 EVTD-EVO-T-150	2610	560	540	520	500	495	465	445	410	370	340	310	120	40					
	2350	490	465	440	425	415	380	345	280	215	180	140	50						
	2110	430	400	365	345	325	290	230	180	120	90	50							
EVTD-EVO-160 EVTD-EVO-T-160	2600	560	540	515	500	490	470	450	410	360	330	300	150	60					
	2330	500	470	440	420	410	370	340	290	230	190	160	60						
	2090	440	400	360	345	325	290	240	200	130	90	50							
EVTD-EVO-200 EVTD-EVO-T-200	2700	900	875	850	830	820	800	775	750	725	700	680	600	420	125				
	2500	790	775	750	730	720	700	675	640	600	575	560	470	160					
	2280	710	680	650	630	620	590	550	520	470	450	430	225	50					
EVTD-EVO-250 EVTD-EVO-T-250	2710	1400	1370	1340	1330	1310	1280	1250	1220	1190	1180	1160	1100	970	800	360			
	2520	1310	1270	1240	1230	1200	1160	1140	1100	1060	1050	1040	920	750	490	180			
	2290	1180	1130	1080	1070	1040	1000	960	920	860	830	820	680	450	310				
EVTD-EVO-315 EVTD-EVO-T-315	2640	1840	1800	1750	1740	1730	1700	1650	1610	1560	1520	1510	1420	1270	1120	550	300	180	
	2500	1730	1690	1620	1610	1600	1530	1490	1420	1380	1330	1310	1180	950	700	200	30		
	2290	1620	1580	1500	1460	1450	1380	1300	1220	1130	1100	950	820	540	350				

Facilità di Installazione e Manutenzione



Per invertire il flusso dell'aria basta semplicemente ruotare il corpo centrale staccandolo dalle staffe. La rotazione del corpo centrale è anche utile per posizionare al meglio la morsetteria, così da ottenere una posizione d'accesso migliore.

Listino Prezzi

Modello	EVTD-EVO	EVTD-EVO-T	Regolatore di Velocità
	Euro	Euro	Euro
100	-	-	-
125	-	-	-
150	-	-	-
160	-	-	-
200	-	-	-
250	-	-	-
315	-	-	-