

EVTD SILENT Ventilatori elicocentrifughi da canale circolare



Descrizione

Ventilatore da condotto circolare con isolamento fonoassorbente, con scatola morsetteria esterna, involucro smontabile e motore regolabile, alimentazione 230 V.

Caratteristiche

Materiale: polipropilene.

Finitura: bianco.

Installazione: su condotto circolare.

Grado di protezione: IP44.

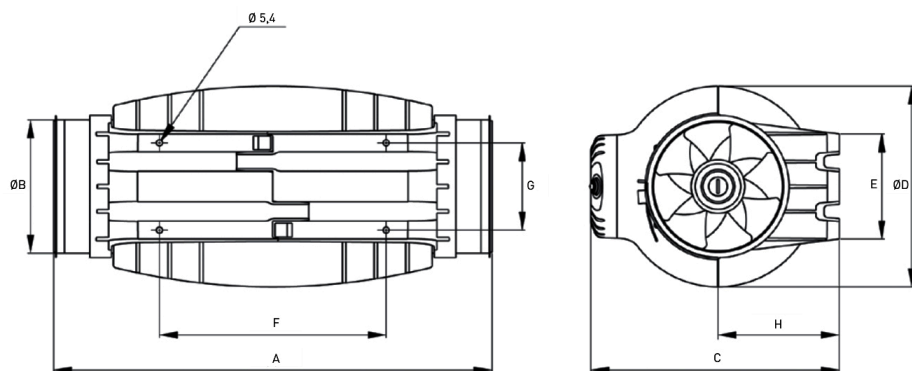
Impiego

Adatto per installazioni in controsoffitti o in spazi ridotti, in qualsiasi posizione.

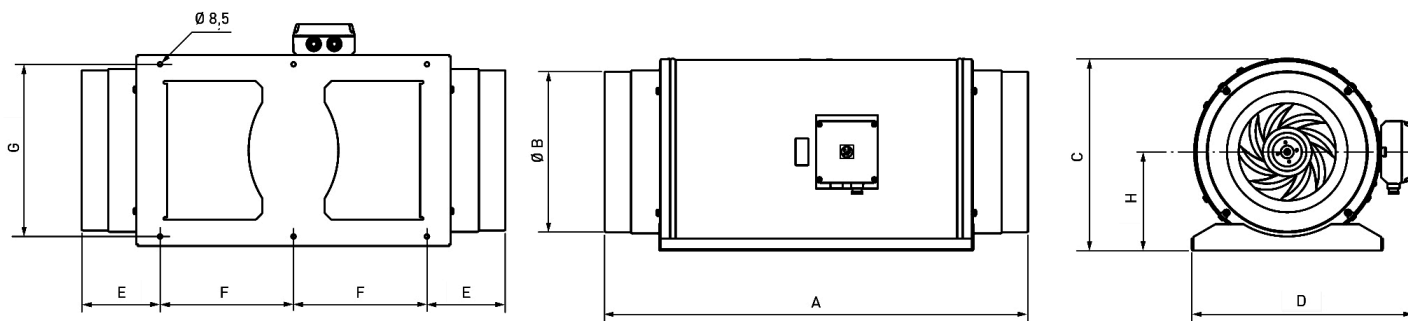
Accessori

- Serranda di non ritorno.
- Raccordo per canale rettangolare.
- Rete di protezione.
- REGUL - COM3 - Commutatore di velocità (dal modello 250/100 al 1000/200).
- REB - Regolatore di velocità (modello 1300/250 e 2000/315).

EVTD-SILENT 250 a 1000



EVTD-SILENT 1300 e 2000



Dimensioni

tutte le dimensioni sono espresse in mm.

* Viene fornita una ulteriore guarnizione in gomma per installazione in condotti da 160 mm.

Modello EVTD -SILENT 250 a 1000	A	ØB	C	ØD	E	F	G	H
250/100	575	97	252	204	100	250	83	121
350/125	462	123	252	204	100	250	83	121
500/150-160*	484	147	274	221	116	250	96	134
800/200	568	198	327	264	145	340	129	164
1000/200	568	198	327	264	145	340	129	164

Modello EVTD -SILENT 1300 e 2000	A	ØB	C	D	E	F	G	H
1300/250	680	248	331	387	140	200	280	171
2000/315	825	312	373	432	152	260	335	192

Dati di Funzionamento

Modello	Velocità r.p.m.	Potenza Max Ass.	Corrente Max Assorbita	Livello Pressione Sonora	Portata Aria							
		W	A	dB(A)	0 Pa	40 Pa	80 Pa	100 Pa	150 Pa	200 Pa	250 Pa	350 Pa
250/100	2210	27	0,12	25	240	195	110	60				
	1680	21	0,1	20	200	135	40					
350/125	2100	27	0,12	23	330	270	160	75				
	1650	21	0,1	18	255	185	45					
500/150-160 3 VELOCITA'	2480	59	0,26	27	525	510	465	445	380	140	10	
	2060	50	0,22	22	425	390	340	310	140	25		
	1610	45	0,2	17	325	270	200	165	40			
800/200 3 VELOCITA'	2170	102	0,5	28	905	860	840	770	680	600	220	
	1870	92	0,47	24	740	720	660	605	530	330	50	
	1660	90	0,4+6	22	645	620	550	505	400	200		
1000/200 3 VELOCITA'	2450	130	0,55	29	1050	990	950	925	860	775	425	100
	2210	127	0,55	27	900	860	810	775	700	620	260	
	1920	122	0,53	24	800	725	675	650	560	440	160	
1300/2503 VELOCITA'	2530	204	0,85	36	1320	1260	1200	1140	1050	925	925	400
	2230	163	0,68	33	1060	1090	975	925	800	650	500	275
	2030	144	0,6	31	1040	940	825	750	600	475	360	180
2000/315 3 VELOCITA'	2670	293	1,25	39	1760	1690	1625	1600	1500	1400	1300	1020
	2490	232	0,97	38	1600	1520	1450	1350	1220	1080	840	520
	2240	190	0,78	36	1490	1350	1200	1000	900	560	430	320

Temperatura di Esercizio e Pesì

Modello	Temperature di Esercizio	Peso
	°C	Kg
250/100	-20/+40	5,4
350/125	-20/+40	5
500/150-160 3 VELOCITA'	-20/+60	6
800/200 3 VELOCITA'	-20/+60	8,7
1000/200 3 VELOCITA'	-20/+60	8,7
1300/2503 VELOCITA'	-20/+60	20
2000/315 3 VELOCITA'	-40/+60	25

Listino Prezzi

Modello	Ventilatore
	Euro
250/100	526,79
350/125	604,96
500/150-160	758,53
800/200	1.125,69
1000/200	1.239,99
1300/250	2.413,57
2000/315	2.814,49

Listino Accessori

Modello	Euro
REGUL2 - Commutatore a 2 Velocità	98,20
COM3 - Commutatore a 3 velocità	390,89
REB-1: regolatore di velocità fino a Modello 1300/250	249,03
REB-2.5: regolatore di velocità per Modello 2000/315	309,80