

# EVTT BOOST Ventilatori in linea da canale circolare per portate d'aria

fino a 3350 m<sup>3</sup>/h



## Descrizione

Ventilatori da canale circolare monofase a 3 velocità ad alta efficienza e basso consumo energetico.

## Caratteristiche

- Cassa:
  - Realizzata in polimero nero;
  - Per i modelli 355 e 400, la carcassa è rinforzata con struttura metallica per una maggiore robustezza.
- Girante:
  - Girante conica in polimero con pale profilate speciali.
  - Aumento della velocità circolare del flusso d'aria, con conseguente:
    - Maggiore portata d'aria;
    - Maggiore pressione rispetto ai ventilatori assiali standard.
- Ottimizzazione del flusso d'aria:
  - Diffusore, girante e rettificatore di flusso all'uscita del ventilatore:
    - Distribuzione uniforme del flusso d'aria;
    - Miglior combinazione di alta portata, pressione incrementata e basso livello di rumorosità.
- Connessione elettrica:
  - La carcassa del ventilatore è dotata di scatola terminale stagna IPx4 per il collegamento alla rete elettrica.

## Impiego

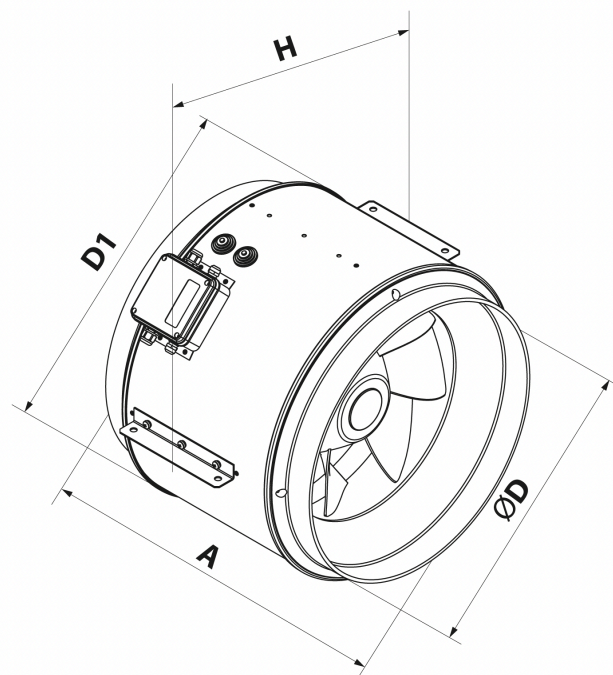
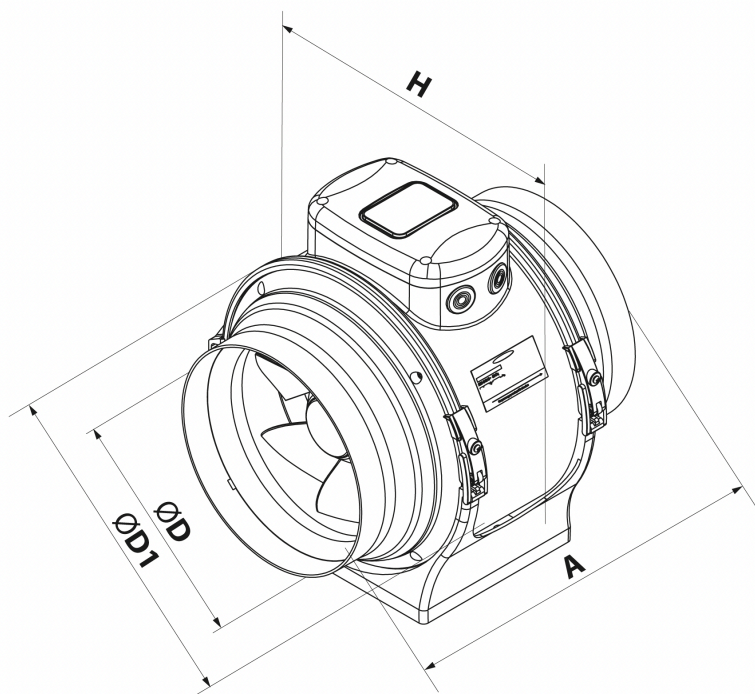
Le unità sono progettate per sistemi di ventilazione in pressione o in aspirazione che richiedono un elevato flusso d'aria:

- commerciali, uffici e altri locali pubblici o industriali;
- elevata umidità (es. bagni, cucine, locali di produzione).

I ventilatori sono compatibili con condotti d'aria di diametro: Ø 200, 355 e 400 mm, con portate da 752 a 3350 m<sup>3</sup>/h; ed una pressione statica fino a 350 Pa.

## Accessori

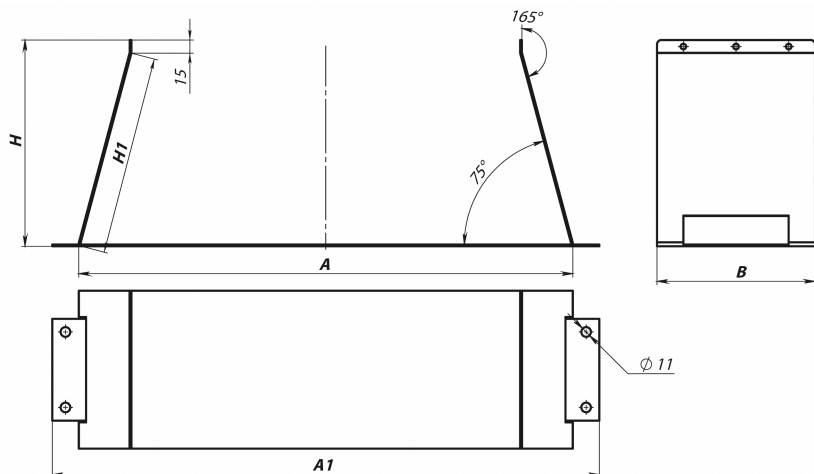
RCS 300 - Regolatore elettronico di velocità modello.



## Dimensioni

Tutte le dimensioni sono espresse in millimetri.

Modello	A (mm)	Ø D (mm)	D1 (mm)	H (mm)
EVTT BOOST 200	302	198,5	293	308
EVTT BOOST 355	388	350	390	450
EVTT BOOST 400	388	395	441	500



## Dimensioni Supporto

Modello	A (mm)	A1 (mm)	H (mm)	H1 (mm)	B (mm)
EVTT BOOST 355	506	567	213	204	180
EVTT BOOST 400	563	624	235	228	180

## Dati di Funzionamento

dB(A): indice di rumorosità a 3 m

Modello	Velocità	Giri (r.p.m.)	Massima Portata Aria (m³/h)	Potenza Assorbita		Temperatura Massima dell'Aria Trasportata °C	dB(A)	Portata (m³/h)							
				W	A			0 Pa	40 Pa	80 Pa	100 Pa	150 Pa	200 Pa	250 Pa	300 Pa
EVTT BOOST 200	Min.	1866	752	82	0,37	-25°C...+55°C	39	752	590	500	450	80			
	Med.	2400	978	101	0,45		46	978	860	750	720	580	400	70	
	Max.	2738	1140	113	0,51		50	1140	1080	970	920	800	650	320	150
EVTT BOOST 355	Min.	1350	2090	126	0,60	-25°C...+55°C	38	2090	1650	1300	1250	350			
	Med.	1400	2296	131	0,62		38	2296	1950	1750	1600	650			
	Max.	1470	2485	150	0,66		43	2485	2250	2100	1900	700	300		
EVTT BOOST 400	Min.	1320	2677	197	0,91	-25°C...+55°C	40	2677	2180	1800	1650	1000			
	Med.	1390	3136	204	0,93		42	3136	2800	2500	2350	1800	650		
	Max.	1446	3350	224	0,98		43	3350	3150	2800	2700	2740	800	300	

## Listino Prezzi

Modello	Euro
EVTT BOOST 200	-
EVTT BOOST 355	-
EVTT BOOST 400	-

## Regolatore di Velocità

Modello	Euro
RCS 300	-