

EVTT Ventilatori in linea da canale circolare per pressioni fino a 200 Pa



Descrizione

Ventilatori da canale circolare monofase a 2 velocità. Gruppo motore ventola estraibile.

Caratteristiche

La cassa è realizzata in plastica di alta qualità e resistente

Il gruppo girante e motore removibile, comprensivo di scatola terminale, è fissato alla cassa mediante spigot e fissaggi speciali con chiusura a scatto, permettendo una manutenzione rapida e semplice.

La manutenzione ordinaria non richiede lo smontaggio completo: è sufficiente estrarre il blocco centrale dalla cassa per eseguire gli interventi necessari.

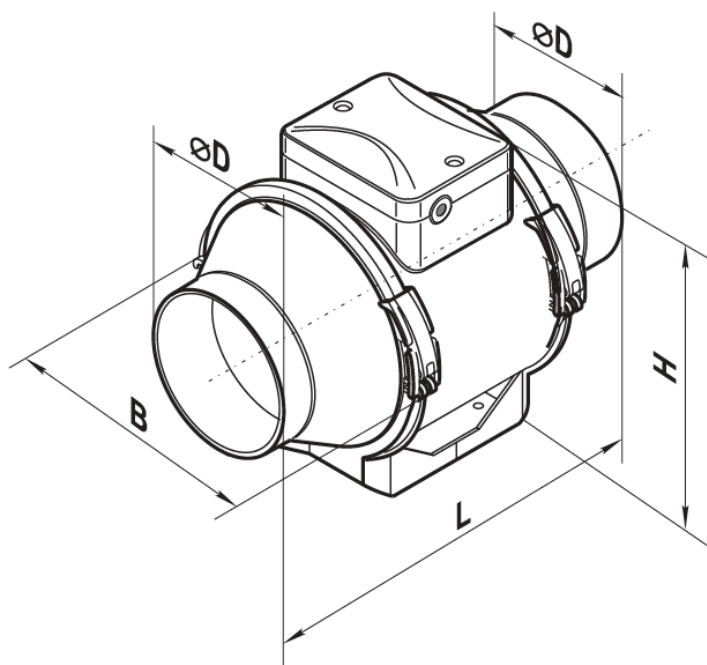
Impiego

Progettati per ventilazione in immissione e estrazione con portate da portate da 30 a 1040 m³/h; ed una pressione statica fino a 200 Pa.

Ideali per ambienti umidi quali bagni, cucine e per la ventilazione di appartamenti, villette, negozi, caffetterie, ecc.

Accessori

RCS 300 - Regolatore elettronico di velocità modello.



Dimensioni

Tutte le dimensioni sono espresse in millimetri.

| Modello | Ø D (mm) | B (mm) | L (mm) | H (mm) | Peso (kg) |
|--------------|----------|--------|--------|--------|-----------|
| EVTT 100 | 96 | 167 | 246 | 190 | 1,45 |
| EVTT 125 | 123 | 167 | 246 | 190 | 1,79 |
| EVTT 125S | 123 | 223 | 295 | 250 | 3,14 |
| EVTT 150 | 146 | 223 | 295 | 250 | 3,19 |
| EVTT PRO 200 | 199 | 239 | 295,5 | 261 | 3,95 |

Dati di Funzionamento

dB(A): indice di rumorosità a 3 m

| Modello | Velocità | Giri (r.p.m.) | Potenza Assorbita | | °C max | dB(A) | Portata (m ³ /h) | | | | | |
|--------------|----------|---------------|-------------------|------|--------|-------|-----------------------------|-------|-------|--------|--------|--------|
| | | | W | A | | | 0 Pa | 40 Pa | 80 Pa | 100 Pa | 150 Pa | 200 Pa |
| EVTT 100 | Max. | 2385 | 33 | 0,21 | 60 | 36 | 187 | 160 | 55 | 30 | - | - |
| | Min. | 2180 | 21 | 0,11 | 60 | 27 | 145 | 100 | 40 | 15 | - | - |
| EVTT 125 | Max. | 2455 | 37 | 0,27 | 60 | 37 | 280 | 220 | 80 | 50 | - | - |
| | Min. | 1950 | 23 | 0,18 | 60 | 28 | 220 | 190 | 35 | - | - | - |
| EVTT 125S | Max. | 2510 | 54 | 0,16 | 60 | 42 | 320 | 275 | 225 | 215 | 150 | 75 |
| | Min. | 1850 | 28 | 0,12 | 60 | 31 | 235 | 190 | 135 | 125 | 65 | - |
| EVTT 150 | Max. | 2460 | 60 | 0,27 | 60 | 44 | 530 | 470 | 420 | 405 | 270 | 125 |
| | Min. | 1680 | 30 | 0,17 | 60 | 33 | 410 | 360 | 270 | 250 | 80 | 20 |
| EVTT PRO 200 | Max. | 2380 | 108 | 0,48 | 60 | 52 | 1040 | 930 | 850 | 810 | 700 | 580 |
| | Min. | 1915 | 76 | 0,34 | 60 | 45 | 830 | 730 | 680 | 650 | 500 | 350 |

Listino Prezzi

| Modello | Euro |
|--------------|------|
| EVTT 100 | - |
| EVTT 125 | - |
| EVTT 125S | - |
| EVTT 150 | - |
| EVTT PRO 200 | - |

Regolatore di Velocità

| Modello | Euro |
|---------|------|
| RCS 300 | - |