

# EVTT Ventilatori in linea da canale circolare per pressioni fino a 200 Pa



## Descrizione

Ventilatori da canale circolare monofase a 2 velocità. Gruppo motore ventola estraibile.

## Caratteristiche

La cassa è realizzata in plastica di alta qualità e resistente

Il gruppo girante e motore removibile, comprensivo di scatola terminale, è fissato alla cassa mediante spigot e fissaggi speciali con chiusura a scatto, permettendo una manutenzione rapida e semplice.

La manutenzione ordinaria non richiede lo smontaggio completo: è sufficiente estrarre il blocco centrale dalla cassa per eseguire gli interventi necessari.

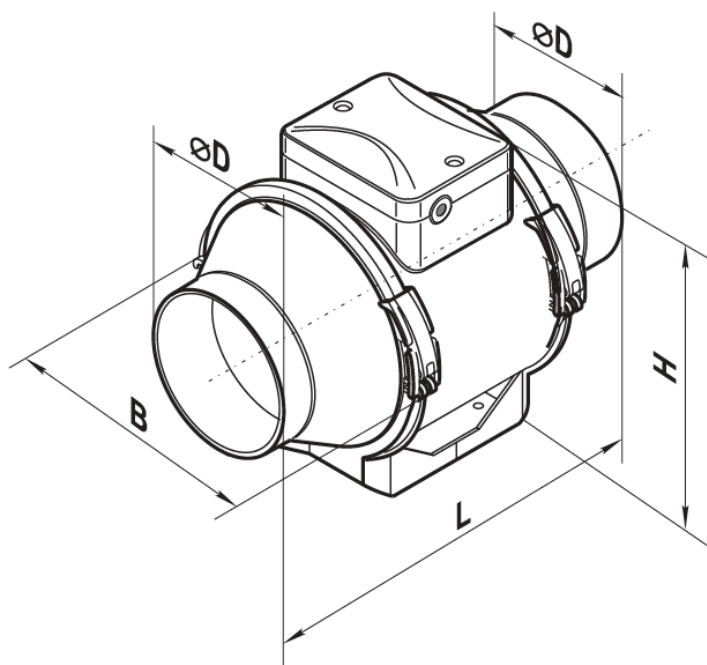
## Impiego

Progettati per ventilazione in immissione e estrazione con portate da portate da 30 a 1040 m<sup>3</sup>/h; ed una pressione statica fino a 200 Pa.

Ideali per ambienti umidi quali bagni, cucine e per la ventilazione di appartamenti, villette, negozi, caffetterie, ecc.

## Accessori

RCS 300 - Regolatore elettronico di velocità modello.



## Dimensioni

Tutte le dimensioni sono espresse in millimetri.

| Modello      | Ø D (mm) | B (mm) | L (mm) | H (mm) | Peso (kg) |
|--------------|----------|--------|--------|--------|-----------|
| EVTT 100     | 96       | 167    | 246    | 190    | 1,45      |
| EVTT 125     | 123      | 167    | 246    | 190    | 1,79      |
| EVTT 125S    | 123      | 223    | 295    | 250    | 3,14      |
| EVTT 150     | 146      | 223    | 295    | 250    | 3,19      |
| EVTT PRO 200 | 199      | 239    | 295,5  | 261    | 3,95      |

## Dati di Funzionamento

dB(A): indice di rumorosità a 3 m

| Modello      | Velocità | Giri (r.p.m.) | Potenza Assorbita |      | °C max | dB(A) | Portata (m <sup>3</sup> /h) |       |       |        |        |        |
|--------------|----------|---------------|-------------------|------|--------|-------|-----------------------------|-------|-------|--------|--------|--------|
|              |          |               | W                 | A    |        |       | 0 Pa                        | 40 Pa | 80 Pa | 100 Pa | 150 Pa | 200 Pa |
| EVTT 100     | Max.     | 2385          | 33                | 0,21 | 60     | 36    | 187                         | 160   | 55    | 30     | -      | -      |
|              | Min.     | 2180          | 21                | 0,11 | 60     | 27    | 145                         | 100   | 40    | 15     | -      | -      |
| EVTT 125     | Max.     | 2455          | 37                | 0,27 | 60     | 37    | 280                         | 220   | 80    | 50     | -      | -      |
|              | Min.     | 1950          | 23                | 0,18 | 60     | 28    | 220                         | 190   | 35    | -      | -      | -      |
| EVTT 125S    | Max.     | 2510          | 54                | 0,16 | 60     | 42    | 320                         | 275   | 225   | 215    | 150    | 75     |
|              | Min.     | 1850          | 28                | 0,12 | 60     | 31    | 235                         | 190   | 135   | 125    | 65     | -      |
| EVTT 150     | Max.     | 2460          | 60                | 0,27 | 60     | 44    | 530                         | 470   | 420   | 405    | 270    | 125    |
|              | Min.     | 1680          | 30                | 0,17 | 60     | 33    | 410                         | 360   | 270   | 250    | 80     | 20     |
| EVTT PRO 200 | Max.     | 2380          | 108               | 0,48 | 60     | 52    | 1040                        | 930   | 850   | 810    | 700    | 580    |
|              | Min.     | 1915          | 76                | 0,34 | 60     | 45    | 830                         | 730   | 680   | 650    | 500    | 350    |

## Listino Prezzi

| Modello      | Euro   |
|--------------|--------|
| EVTT 100     | 92,28  |
| EVTT 125     | 99,46  |
| EVTT 125S    | 170,48 |
| EVTT 150     | 175,42 |
| EVTT PRO 200 | 291,14 |

## Regolatore di Velocità

| Modello | Euro   |
|---------|--------|
| RCS 300 | 116,06 |