

EVTTS ventilatori in linea silenziosi



Descrizione

Ventilatori da canale circolare con isolamento fonoassorbente e motore monofase.

Caratteristiche

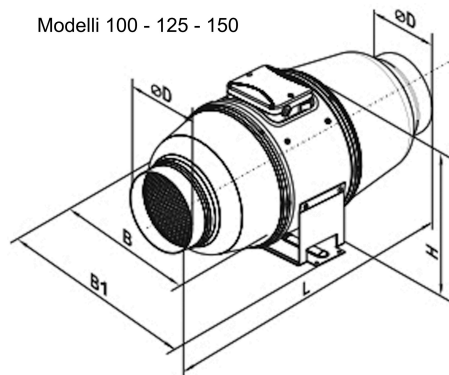
La cassa esterna è realizzata in acciaio verniciato nero, resistente alla corrosione e agli agenti atmosferici.

La cassa interna perforata permette il passaggio delle onde sonore, che vengono indirizzate verso il materiale fonoassorbente ad un angolo specifico. La cassa è internamente coibentata termicamente e acusticamente con uno strato di lana minerale da 50 mm.

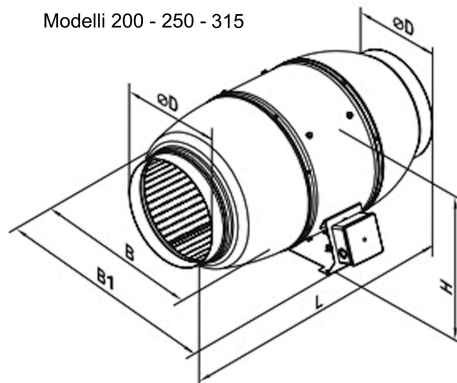
La combinazione di perforazioni speciali e materiale fonoassorbente assicura attenuazione sonora su un'ampia banda di frequenze. La cassa interna e il girante sono realizzati in materiale plastico di alta qualità e durevole, resistente a usura e umidità.

Grado di protezione: IPX4.

Modelli 100 - 125 - 150



Modelli 200 - 250 - 315



Impiego

I ventilatori in linea EVTT-S sono alloggiati in una carcassa appositamente progettata e fonoisolata, che garantisce un funzionamento silenzioso mantenendo elevate prestazioni aerodinamiche. Sono compatibili con condotti d'aria circolari con diametro compreso tra \varnothing 100 e 315 mm.

I ventilatori EVTT-S combinano le ampie capacità e le elevate prestazioni tipiche sia dei ventilatori assiali sia di quelli centrifughi, fornendo un flusso d'aria potente e una pressione elevata.

Sono raccomandati come componenti di sistemi di trattamento aria in ambienti commerciali e industriali con requisiti rigorosi in termini di rumorosità, quali biblioteche, sale conferenze, istituti scolastici e asili.

Accessori

RCS 300 - Regolatore elettronico di velocità: modello.

Dimensioni

tutte le dimensioni sono espresse in mm

Modello	Dimensioni					Peso kg
	Ø D	B	B1	L	H	
100	98	215	243	505	237	4,6
125	123	215	243	474	237	4,6
150	147	247	274	580	260	6,1
200	198	293	386	550	295	8
250	248	358	445	658	360	15
315	313	432	520	780	434	25

Dati di Funzionamento

dB(A): indice di rumorosità a 3 m.

I ventilatori si dividono in 2 esecuzioni diverse:

- 2V : ventilatori a due velocità
- 3V : ventilatori a tre velocità

Modello	Velocità	Giri	Potenza Assorbita		°C max	dB(A)	Portata (m ³ /h)							
			W	A			0 Pa	50 Pa	100 Pa	150 Pa	200 Pa	250 Pa	350 Pa	400 Pa
100-3V	min	1695	9	0,08	60	16	100	20						
	med	2424	12	0,09	60	21	140	80	20					
	max	2785	23	0,10	60	27	240	170	70					
125-3V	min	1784	16	0,08	60	16	155							
	med	2473	21	0,09	60	21	214	70						
	max	2788	25	0,10	60	25	340	260	140	20				
150-2V	min	1970	45	0,20	60	26	405	360	280	140				
	max	2645	52	0,23	60	33	550	510	460	375	125			
200-3V	min	2376	82	0,37	60	30	730	590	460	330				
	med	2382	100	0,44	60	34	960	850	740	590	370	140		
	max	2445	110	0,49	60	36	1020	920	810	680	540	360		
250-2V	min	1955	125	0,52	60	34	1110	890	710	590	420	250		
	max	2440	177	0,79	60	38	1400	1220	1120	1020	900	750	400	200
315-2V	min	1890	230	0,93	60	36	1570	1300	1200	1000	770	600	270	125
	max	2430	330	1,41	60	40	2050	1800	1700	1550	1480	1300	1030	850

Listino Prezzi

Modello	Euro
100	374,09
125	386,35
150	482,45
200	585,41
250	898,70
315	1.200,71

Regolatore di Velocità

Modello	Euro
RCS 300	116,06