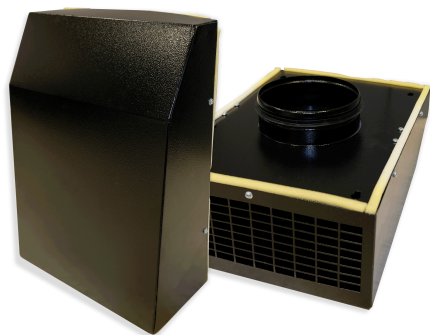


EVVCN ventilatori da esterno per canale circolare



Descrizione

Ventilatori con motore a rotore esterno monofase appositamente costruito per essere installato all'esterno.

Caratteristiche

Materiale: cassa in acciaio verniciato che garantisce la protezione del motore dall'esposizione diretta dell'umidità in caso di installazione esterna. La parte inferiore del ventilatore è dotata di griglia di protezione contro uccelli e roditori.

Colore: nero.

Installazione: a parete.

Grado di protezione: IPX4.

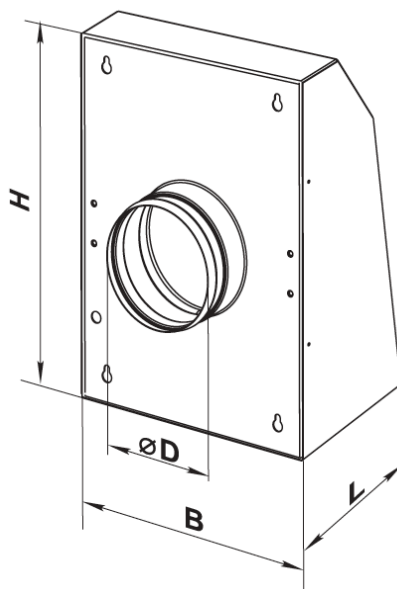
Impiego

Sistemi di ventilazione ad estrazione per ambienti commerciali, uffici e altri locali pubblici o industriali, progettati per l'estrazione di aria con temperature fino a 55 °C e con portate da 100 a 710 m³/h, e una pressione statica fino a 300 Pa.

L'estrazione dell'aria avviene direttamente.

Accessori

RCS 300 - Regolatore elettronico di velocità.



Dimensioni

tutte le dimensioni sono espresse in mm

Modello	ØD	H	B	L	Peso kg
EVVCN 100	99	355	260	138	3,82
EVVCN 150	149	400	300	138,2	4,53
EVVCN 200	199	400	300	138,2	4,62

Dati di Funzionamento e Listino Prezzi

dB(A): indice di rumorosità

Modello	Giri (r.p.m.)	Alimentazione	Potenza Assorbita		dB(A) a 3 m	Grado di Protezione	Massima Temperatura Flusso Aria (°C)
			W	A			
EVVCN 100	2530	230V-1F-50Hz	71	0,31	54	IP X4	55
EVVCN 150	2400	230V-1F-50Hz	96	0,42	58	IP X4	55
EVVCN 200	2515	230V-1F-50Hz	96	0,42	62	IP X4	55

Modello	Pressione Statica Pa				Euro
	10	100	200	300	
EVVCN 100	280	240	140	-	-
EVVCN 150	600	500	310	90	-
EVVCN 200	710	625	500	200	-

Regolatore di Velocità

Modello	Euro
RCS 300	-