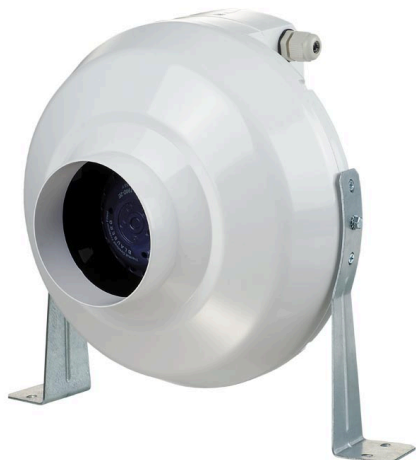


# EVVK ventilatori in linea da canale circolare per pressioni fino a 500 Pa

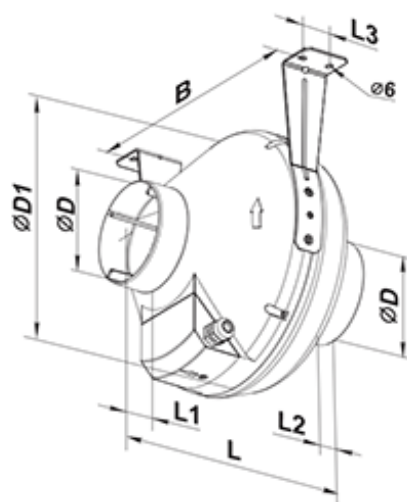


## Descrizione

Ventilatore da canale circolare con motore a rotore esterno monofase 230V 50Hz.

## Caratteristiche

Materiale: plastico ad alta resistenza.  
Colore: bianco.  
Installazione: su canale circolare.  
Grado di protezione: IPX4.



## Impiego

I ventilatori EVVK sono utilizzati nei sistemi di ventilazione di mandata ed espulsione per ambienti commerciali, uffici e altri locali. Sono compatibili con condotti d'aria circolari di diametro Ø 100, 125, 150, 200, 250 e 315 mm con portate da 30 a 1.240 m<sup>3</sup>/h; ed una pressione statica fino a 500 Pa.

Grazie alla carcassa in materiale plastico durevole e resistente alla corrosione, questi modelli rappresentano la soluzione ideale per l'installazione in sistemi di ventilazione di estrazione in ambienti umidi, quali bagni, cucine, ecc.

## Accessori

RCS 300 - Regolatore elettronico di velocità: modello.

## Dimensioni

Tutte le dimensioni sono espresse in millimetri.

Modello	ØD	ØD1	B	L	L1	L2	L3	Peso kg
EVVK 100	100	250	270	230	30	27	30	2,01
EVVK 125	125	250	270	220	30	27	30	2,2
EVVK 150	150/160	300	310	286	30	30	30	2,45
EVVK 200	200	340	354	276	30	30	40	3
EVVKS 200	200	340	354	276	30	30	40	4,3
EVVK 250	250	340	354	265	30	30	40	4,3
EVVK 315	315	400	414	276	40	55	40	4,85

## Dati di Funzionamento e Listino Prezzi

dB(A): indice di rumorosità

Modello	Giri (r.p.m.)	Potenza Assorbita		Temperatura Aria di Trasporto (°C)	dB(A) a 3 m	Pressione Statica Pa									Euro
		W	A	min - max		0	50	100	150	200	250	300	400	500	
EVVK 100	2820	62	0.29	-25 / +55	40	250	220	180	150	120	80	40	-	-	-
EVVK 125	2800	63	0.29	-25 / +55	40	340	275	230	180	130	85	40	-	-	-
EVVK 150	2725	65	0.29	-25 / +55	42	460	400	325	265	165	50	-	-	-	-
EVVK 200	2660	107	0.49	-25 / +55	46	780	700	620	525	420	300	190	20	-	-
EVVKS 200	2125	166	0.73	-25 / +55	48	1065	950	850	760	640	540	450	280	130	-
EVVK 250	2090	171	0.75	-25 / +55	49	1100	1000	900	770	640	520	430	260	90	-
EVVK 315	2655	169	0.74	-25 / +55	49	1240	1120	1000	890	720	550	380	150	30	-

## Regolatore di Velocità

Modello	Euro
RCS 300	-