

EVVKM ventilatori in linea da canale circolare per pressioni fino a 400 Pa



Descrizione

Ventilatori da canale circolare con motore a rotore esterno monofase.

Caratteristiche

Materiale: acciaio verniciato.

Installazione: su canale circolare.

Il ventilatore è alimentato tramite la scatola terminale esterna. Collegamento elettrico e installazione devono essere eseguiti in conformità al manuale e allo schema elettrico riportato sulla scatola terminale.

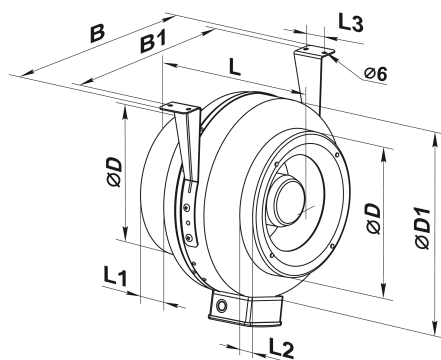
Grado di protezione: IPX4.

Impiego

Sistemi di ventilazione in immissione ed estrazione per ambienti commerciali, uffici e altri locali pubblici o industriali con portate da 75 a 1.400 m³/h e pressione statica fino a 400 Pa.

Accessori

RCS 300 - Regolatore elettronico di velocità.



Dimensioni

Tutte le dimensioni sono espresse in mm.

Modello	ØD	ØD1	B	B1	L	L1	L2	L3	Peso Kg
EVVKM 100	98	255	310	270	205	20	25	30	3,2
EVVKM 125	123	255	310	270	205	20	25	30	3,2
EVVKM 150	149	345	395	355	200	20	20	40	5,1
EVVKM 200	198	345	395	355	255	25	30	40	6,6
EVVKM 250	248	345	395	355	250	25	30	40	8,4
EVVKM 315	314	405	455	415	290	30	30	40	8,8

Dati di Funzionamento e Listino Prezzi

dB(A): indice di rumorosità

Modello	Giri (r.p.m.)	Potenza Assorbita		Temperatura Aria di Trasporto (°C)	dB(A) a 3m	Pressione Statica Pa									Euro
		W	A			min - max	0	50	100	150	200	250	300	400	
EVVKM 100	2840	60	0,28	-25 - +45	40	270	260	250	210	180	140	75	-	-	-
EVVKM 125	2840	64	0,29	-25 - +45	40	355	335	320	290	225	150	-	-	-	-
EVVKM 150	2770	91	0,42	-25 - +45	45	550	510	490	430	390	320	220	-	-	-
EVVKM 200	2710	135	0,59	-25 - +45	48	950	890	860	800	700	600	500	300	-	-
EVVKM 250	2790	194	0,85	-25 - +45	50	1310	1240	1200	1100	980	820	700	400	-	-
EVVKM 315	2600	171	0,77	-25 - +45	52	1400	1300	1250	1150	1000	850	750	250	-	-

Regolatore di Velocità

Modello	Euro
RCS 300	-