

EV BASIC-U ventilatori elicoidali da parete



Descrizione

Ventilatori elicoidali a pannello quadro con ventola a 6/7 pale in alluminio, con prestazioni conformi alla direttiva ERP.

Versione standard: premevole, direzione flusso aria dal motore a ventola.

Caratteristiche

Pannelli e reti in acciaio verniciato a polveri epossidiche di colore nero RAL 9005.

Ventole con pale in alluminio e raggiera in acciaio tropicalizzato.

Motori asincroni unificati, IP55, classe F.

Impiego

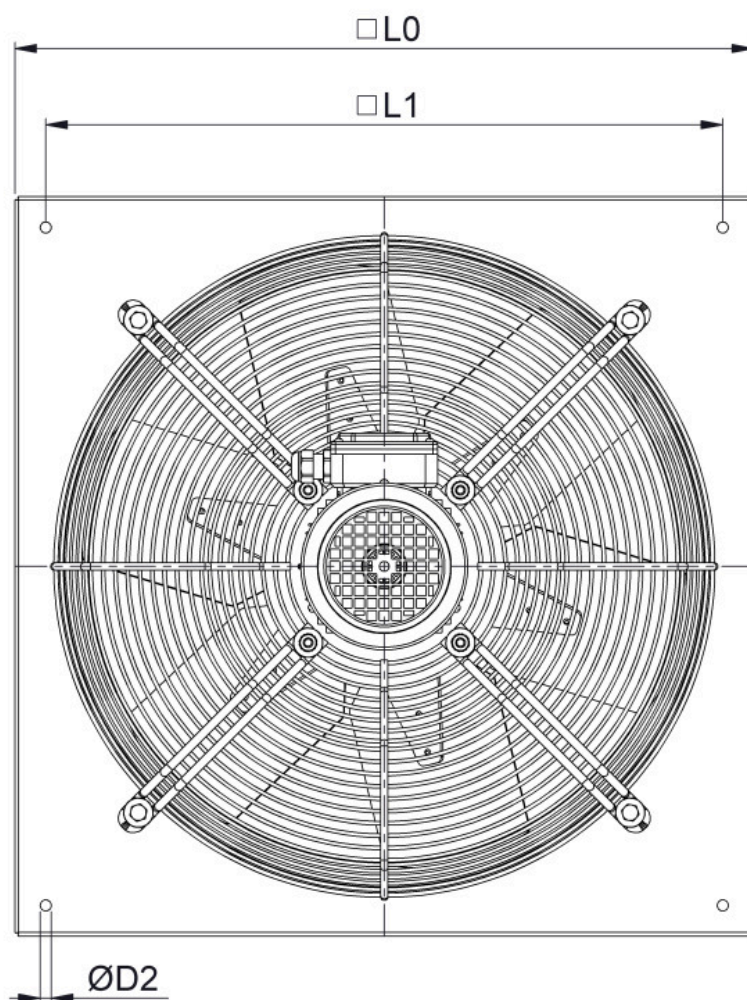
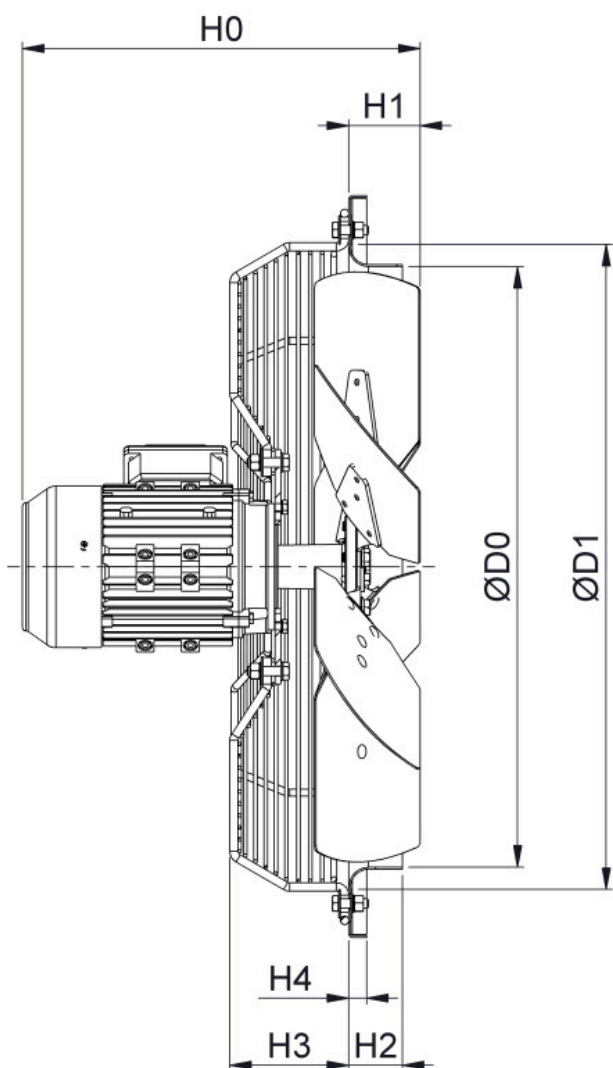
Ventilatore idoneo per essere installato in ambienti industriali per il ricambio dell'aria.

Accessori

- RCS - Regolatori di velocità monofase.
- Inverter.
- ESGQ50-D - Serrande a gravità.

A richiesta

Versione Aspirante con direzione flusso aria dalla ventola al motore.



Dimensioni

tutte le dimensioni sono espresse in mm

Modello	□L0	□L1	ØD0	ØD1	ØD2	H0	H1	H2	H3	H4	kg
250-2M	350	300	255	281	9	270	60	40	60	15	7,4
250-2T											7,4
250-4M											6,4
250-4T											6,4
310-2M	400	350	317	346	9	290	60	40	60	15	9,9
310-2T											9,9
310-4M											6,8
310-4T											6,8
350-4M	450	400	356	388	9	295	60	40	60	15	10,1
350-4T											10,1
350-6T											10,1
400-4M	500	450	400	442	9	325	60	40	80	15	11,8
400-4T											11,8
400-6T											11,1
450-4M	550	500	451	480	9	325	60	40	80	15	12,7
450-4T											12,7
450-6T											12,7
500-4M	600	550	503	530	9	375	80	50	100	15	19,5
500-4T											19,5
500-6T	600	550	503	530	9	351	80	50	100	15	15,6
560-4T	680	630	559	595	9	375	80	50	100	15	21,4
560-6T	680	630	559	595	9	351	80	50	100	15	17,7
630-4T	730	680	634	675	9	385	130	100	100	15	26,7
630-6T	730	680	634	675	9	362	130	100	100	15	22,9
710-6T	950	900	711	770	9	443	160	160	54	20	34
800-6T	1050	1000	797	864	9	560	160	160	56	20	46

Dati di Funzionamento

M: monofase

T: trifase

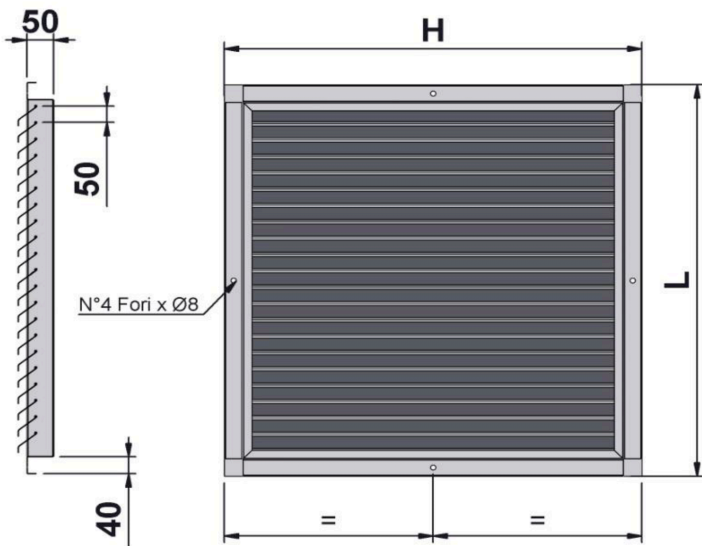
Pa: perdite di carico in Pascal

dB(A): indice di rumorosità a 3 m

Modello	kW	Assorbimento		Giri	dB(A)	Portata Aria (m ³ /h)					
		V	A			0 Pa	20 Pa	50 Pa	100 Pa	150 Pa	200 Pa
250-2T	0,18	400	0,53	2740	62	2150	2100	2000	1800	1500	
250-2M	0,18	230	1,4	2740	62	2150	2100	2000	1800	1500	
250-4T	0,09	400	0,45	1365	51	1070	880				
250-4M	0,09	230	0,8	1365	51	1070	880				
310-2T	0,37	400	0,94	2770	71	3250	3150	3100	2850	2600	2300
310-2M	0,37	230	3,1	2770	71	3250	3150	3100	2850	2600	2300
310-4T	0,09	400	0,45	1365	60	2050	1930	1600			
310-4M	0,09	230	0,8	1365	60	2050	1930	1600			
350-4T	0,12	400	0,5	1330	58	2900	2700	2300			
350-4M	0,12	230	1,1	1330	58	2900	2700	2300			
350-6T	0,12	400	0,63	860	56	1850	1450				
350-6M	0,12	230	1,2	860	56	1850	1450				
400-4T	0,25	400	1,1	1370	63	4400	4150	3750			
400-4M	0,25	230	2,8	1370	63	4400	4150	3750			
400-6T	0,12	400	0,63	860	54	2750	2400				
400-6M	0,12	230	1,2	860	54	2750	2400				
450-4T	0,37	400	1,1	1370	69	5800	5600	5200	4550		
450-4M	0,37	230	2,8	1370	69	5800	5600	5200	4550		
450-6T	0,18	400	0,75	875	60	4200	3800	2950			
450-6M	0,18	230	1,8	875	60	4200	3800	2950			
500-4T	0,55	400	1,55	1370	65	7600	7400	7000	6350	5300	
500-4M	0,55	230	3,9	1370	65	7600	7400	7000	6350	5300	
500-6T	0,25	400	0,93	885	59	6000	5550	4650			
560-4T	0,75	400	1,79	1380	71	9800	9700	9200	8450	7600	6400
560-6T	0,25	400	0,93	885	62	6500	6100	5300			
630-4T	1,1	400	2,7	1440	72	13300	13100	12600	11700	11000	10400
630-6T	0,37	400	1,18	910	69	9700	9300	8500	6750		
710-6T	0,75	400	2,18	934	71	14400	13800	12800	10300		
800-6T	2,2	400	5,35	935	73	25500	24800	23700	21400		

ESGQ50-D - Serranda di Sovrapressione

Modello	ESGQ50-D	
	L x H (mm)	
250	350	350
310	400	400
350	450	450
400	500	500
450	550	550
500	600	600
560	680	680
630	730	730
710	950	950
800	1050	1050



Listino Prezzi

Modello	kW	EV BASIC-U - Trifase	EV BASICU - Monofase	Inverter IP20 per ventilatori EV BASIC-U - Trifase		ESGQ50-D
		Euro	Euro	Modello	Euro	Euro
250-2	0,18	610,31	637,16	M130L	744,33	284,99
250-4	0,09	610,31	625,26	M130L	744,33	284,99
310-2	0,37	693,37	642,99	M130L	744,33	315,74
310-4	0,09	691,34	642,99	M130L	744,33	315,74
350-4	0,12	663,75	719,95	M130L	744,33	362,90
350-6	0,12	711,10	711,10	M130L	744,33	362,90
400-4	0,25	663,75	823,79	M130L	744,33	397,76
400-6	0,12	749,59	749,55	M130L	744,33	397,76
450-4	0,37	803,03	891,92	M130L	744,33	449,01
500-4	0,55	1.031,20	1.179,35	M130L	744,33	490,02
500-6	0,25	992,43		M130L	744,33	490,02
560-4	0,75	1.315,59		M130L	744,33	596,64
560-6	0,25	1.019,29		M130L	744,33	596,64
630-4	1,1	1.577,97		M130M	877,53	658,14
630-6	0,37	1.274,04		M130L	744,33	658,14
710-6	0,75	1.730,38		M130L	744,33	809,86
800-6	2,2	3.001,39		M130P	1.081,24	914,43