

# EVEI ventilatori assiali intubati motore "UNEL-MEC"



## Descrizione

I ventilatori della serie EVEI sono ideali per impieghi in cui necessitano grandi portate d'aria e pressioni relativamente modeste, in applicazioni con fissaggio a canalizzazioni. Ad esempio: impianti di ventilazione e condizionamento industriale in applicazioni minerarie, navali, torri evaporative, scambiatori di calore, raffreddamento di apparecchiature elettriche, frigorifere ecc. La serie EVEI permette l'uso di ventilatori assiali in presenza di discrete pressioni utilizzando la versione multistadio che prevede due o più ventilatori abbinati in serie, controrotanti. Questa soluzione consente il recupero della componente rotativa dell'aria trasformandola in pressione, sviluppando fino a 2,7 volte la pressione di un singolo ventilatore con uguale geometria e velocità. La serie è costituita da 15 grandezze con diametro girante da 310 a 1600 mm.

## Caratteristiche

La serie EVEI è caratterizzata dall'estrema robustezza della costruzione essenzialmente dovuta alle flange ricavate direttamente dalla virola (e non riportate), e dallo spessore dei materiali utilizzati. Un'altra caratteristica è la varietà di versioni e di modelli di cui è composta la serie, il che permette la soluzione idonea a numerosi problemi di ventilazione. La girante prevede un robusto mozzo a morsa, in fusione d'alluminio per il fissaggio delle pale. Pale realizzate mediante stampaggio di diversi materiali aventi sempre l'obiettivo di sopportare elevati carichi di lavoro. Convogliatore in lamiera d'acciaio protetto con verniciatura epossipoliestirica. Flange dimensionate a norma UNI ISO 6580 / EUROVENT 1-2. Girante ad alto rendimento con pale a profilo alare, ad angolo di calettamento variabile da fermo, in tecnopolimero oppure in fusione d'alluminio, mozzo in fusione d'alluminio. Equilibratura secondo norme UNI ISO 1940. Motore elettrico asincrono a corrente alternata, protezione IP 55, isolamento CI F, servizio S1, forma B3, costruzione conforme alle specifiche norme IEC / EEC (UNEL-MEC). Aria convogliata: pulita o leggermente polverosa, non abrasiva. Temperatura aria convogliata: -20°C / +50°C Tensione d'alimentazione: versione trifase (T) 400V- 3 Ph - 50Hz versione monofase (M) 230-1Ph - 50Hz Flusso d'aria da motore a girante.

## Versioni

- Cassa Media: gruppo motore/ girante quasi completamente incluso nella lunghezza della cassa;
- Cassa Lunga: gruppo motore/girante completamente "incluso" nella lunghezza della cassa.

## Accessori

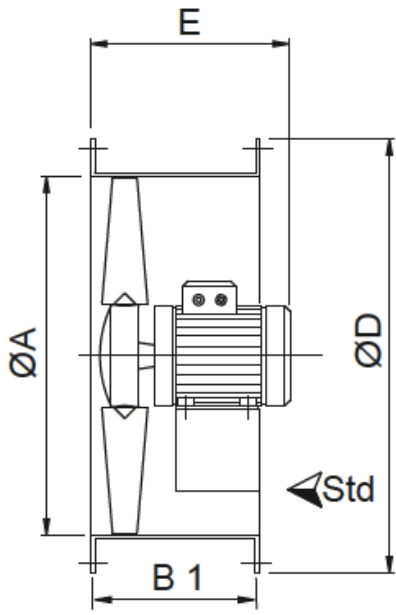
- Boccaglio in aspirazione.
- Silenziatori.
- Rete antinfortunistica piana e conica (Necessaria nell'utilizzo a bocca libera).
- Portello d'ispezione.
- Giunto antivibrante.
- Supporti antivibranti.
- Controflangia.
- Morsetti esterne.
- Piedi di fissaggio .
- Interruttore di servizio.

## A richiesta

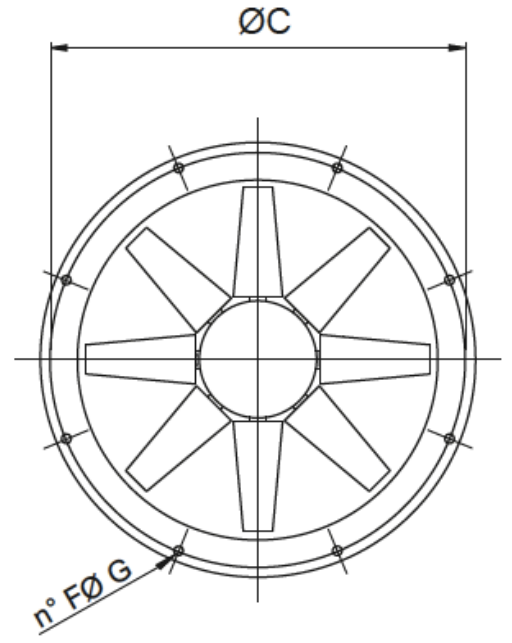
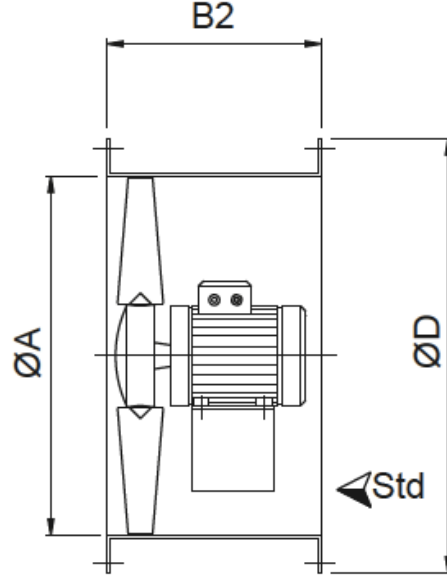
- Prestazioni diverse da quelle rappresentate;
- Versioni con girante avente pale in alluminio;
- Versioni con flusso dell'aria "effettivamente" reversibile;
- Versioni Atex;
- Versioni multistadio;
- Versioni per fumi d'incendio;
- Versioni con convogliatore in acciaio inossidabile o alluminio o lamiera zincata a caldo;
- Versioni con flusso d'aria da girante a motore.
- Prezzi versione monofase 4 poli a richiesta (modelli: 31A-35A-40A-40B-45A).

## Dimensioni

**CASSA  
MEDIA**



**CASSA  
LUNGA**



Tutte le dimensioni sono espresse in mm.

Modello	A	Grandezza Motore	B1	B2	C	D	*E	F	G	*Kg	*Kg
			Cassa Media	Cassa Lunga						Cassa Media	Cassa Lunga
31	310	56-63	260	400	355	390	250/320	8	10	13/17	13/19
35	360	56-71	260	400	395	430	250/320	8	10	14/19	14/22
40	410	63-80	260	400	450	490	300/380	8	12	16/24	19/27
45	460	71-80	260	450	500	540	350/390	8	12	21/30	23/33
50	510	71-80	260	450	560	595	350/390	12	12	24/35	27/38
56	570	71-90	260	450	620	655	350/390	12	12	28/37	34/43
63	640	90-100	350	500	690	725	400/490	12	12	37/54	44/61
71	710	90-112	350	600	770	805	400/490	16	12	44/67	53/77
80	810	90-132	450	600	860	900	450/610	16	12	54/110	60/115
90	910	100-132	450	700	970	1010	450/690	16	16	87/169	105/187
100	1010	100-160	560	800	1070	1110	700/830	16	16	107/330	123/346
		180	800	900							
112	1130	132	560	800	1190	1230	700/880	20	16	136/355	157/455
		160-200	800	900							
		225	800	1000							
		250	900	1150							
125	1260	132	560	800	1320	1360	700/1000	20	16	169/451	192/545
		160-200	800	900							
		225	800	1000							
		250-280	900	1150							
140	1400	160-225	800	1000	1470	1520	900/1000	20	16	381/895	411/935
		250-280	900	1150							
160	1610	160-255	800	1000	1680	1730	900/1100	24	20	489/963	519/1013
		250-280	900	1150							

\*Indicativo.

## Prestazioni

-Le prestazioni indicate si riferiscono ad aria alla temperatura di 15°C ed all'altitudine di 0 mt s.l.m., e sono state ottenute in assenza di reti e accessori.

-Tolleranze: prestazioni aerauliche e rumorosità rientrano nelle tolleranze indicate nella norma DIN 24166, Classe 2.

-Le prestazioni di portata aria riportata nelle tabelle si riferiscono ad una perdita di carico pari a 0 Pa.

\* Solo per installazione extra U.E

2 poli (3000 rpm) - Trifase (3Ph-400V 50Hz)							
Modello	Poli	Tipo Motore	Portata (m <sup>3</sup> /h)	Pm (kW)	In max (A)	Mot. (H)	Lp dB(A)
31	2P	A	3500	0,25	0,7	63	70
35	2P	A	5200	0,55	1,6	71	74
40	2P	A	8200	1,1	2,6	80	79

4 poli (1500 rpm) - Monofase (1Ph-230V 50Hz)							
Modello	Poli	Tipo Motore	Portata (m <sup>3</sup> /h)	Pm (kW)	In max (A)	Mot. (H)	Lp dB(A)
31	4P	A	2.300	0,09	1	56	52
35	4P	A	3.200	0,09	1	56	56
40*	4P	A	4.000	0,12	1,1	63	61
40*	4P	B	5.200	0,18	1,4	63	62
45*	4P	A	6.500	0,25	1,8	71	65

## 4 poli (1500 rpm) - Trifase (3Ph-400V 50Hz)

Modello	Poli	Tipo Motore	Portata (m <sup>3</sup> /h)	Pm (kW)	In max (A)	Mot. (H)	Lp dB(A)
31	4P	A	2.300	0,09	0,4	56	52
35	4P	A	3.200	0,09	0,4	56	56
40*	4P	A	4.000	0,12	0,5	63	61
40	4P	B	5.200	0,18	0,6	63	62
45	4P	A	6.500	0,25	0,8	71	65
45	4P	B	7.600	0,37	1,2	71	66
50*	4P	A	8.000	0,37	1,2	71	68
50	4P	B	9.000	0,55	1,6	71	69
56*	4P	A	10.000	0,55	1,6	80	71
56	4P	B	12.500	0,75	2	80	72
63	4P	A	13.000	0,75	2	80	75
63	4P	B	16.000	1,1	2,8	90	76
63	4P	C	17.000	2,2	5	100	76
71	4P	A	17.000	1,5	3,5	90	77
71	4P	B	20.500	2,2	5	100	77
71	4P	C	18.500	2,2	5	100	77
71	4P	D	23.500	3	6,5	100	79
80	4P	A	24.000	3	6,5	100	78
80	4P	B	29.000	4	8,2	112	79
80	4P	C	35.000	5,5	11	132	80
80	4P	D	40.000	7,5	15	132	80
90	4P	A	38.000	5,5	11	132	85
90	4P	B	43.000	7,5	15	132	86
90	4P	C	47.000	7,5	15	132	86
90	4P	D	52.500	9,2	18	132	86
100	4P	A	41.000	5,5	11	132	88
100	4P	B	50.000	7,5	15	132	89
100	4P	C	59.000	11	21	160	89
100	4P	D	65.000	15	27,8	160	90
100	4P	E	72.500	18,5	32,6	180	90

112	4P	A	80.000	18,5	32,6	180	93
112	4P	B	87.000	22	38,8	180	94
112	4P	C	100.000	30	53	200	94
125	4P	A	95.000	22	38,8	180	97
125	4P	B	110.000	30	53	200	98
125	4P	C	125.000	37	64	225	98

6 poli (1000 rpm) - Trifase (3Ph-400V 50Hz)

Modello	Poli	Tipo Motore	Portata (m <sup>3</sup> /h)	Pm (kW)	In max (A)	Mot. (H)	Lp dB(A)
50*	6P	A	6.000	0,18	0,7	71	58
56	6P	A	8.500	0,25	1	71	62
63	6P	A	12.500	0,37	1,3	80	66
63	6P	B	14.000	0,75	2,2	90	65
71	6P	A	16.000	0,75	2,2	90	67
71	6P	B	17.000	1,1	3	90	66
80	6P	A	16.000	0,75	2,2	90	68
80	6P	B	19.000	1,1	3	90	68
80	6P	C	22.500	1,5	4	100	69
90	6P	A	25.000	1,5	4	100	75
90	6P	B	29.000	2,2	5	112	75
90	6P	C	32.000	2,2	5	112	75
100	6P	A	27.000	1,5	4	100	79
100	6P	B	33.000	2,2	5	112	79
100	6P	C	41.000	3	7	132	80
112	6P	B	45.000	4	9	132	83
112	6P	C	54.000	5,5	12	132	83
125	6P	B	61.000	7,5	15	160	87
125	6P	C	73.000	11	22	160	88
125	6P	D	85.000	11	22	160	88
140	6P	A	115.000	18,5	35	200	91

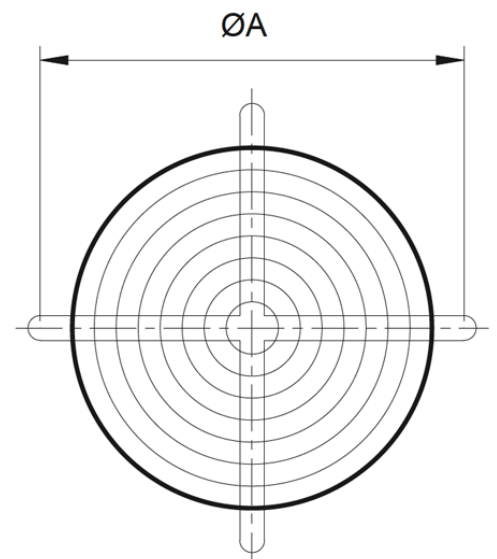
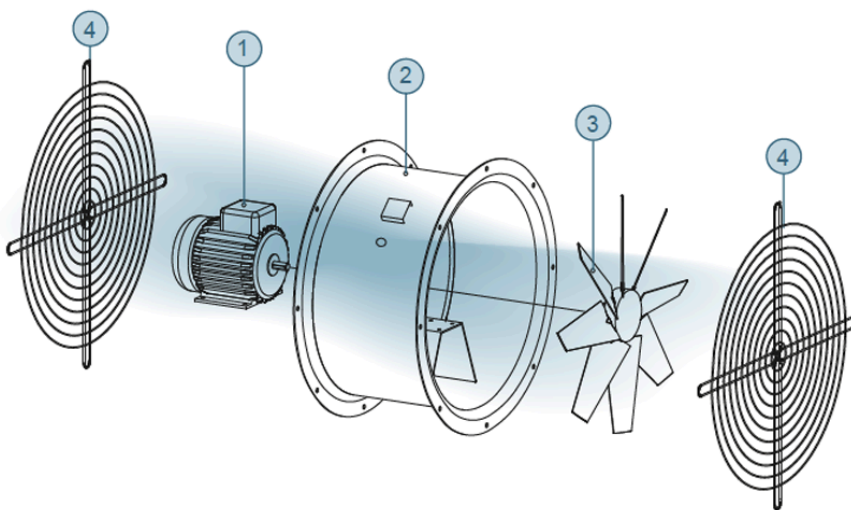
## 8 poli (750 rpm) - Trifase (3Ph-400V 50Hz)

Modello	Poli	Tipo Motore	Portata (m <sup>3</sup> /h)	Pm (kW)	In max (A)	Mot. (H)	Lp dB(A)
56	8P	A	6.000	0,12	0,7	71	56
63*	8P	A	8.000	0,18	0,8	80	60
71*	8P	A	11.000	0,37	1,5	90	61
80*	8P	A	10.000	0,37	1,5	90	61
80*	8P	B	13.000	0,37	1,5	90	62
90	8P	A	17.000	0,75	2,3	100	69
90	8P	B	20.500	0,75	2,3	100	69
100	8P	A	20.500	0,75	2,3	100	74
100	8P	B	25.000	1,1	3,4	100	74
112	8P	C	40.500	2,2	5,5	132	77
125	8P	A	34.500	2,2	5,5	132	81
125	8P	B	43.000	3	7,3	132	81
125	8P	C	52.000	4	9,3	160	82
125	8P	D	59.000	4	9,3	160	82
140	8P	A	87.000	7,5	14,7	160	85

## Rete Antinfortunistica

Salvaguardano dal contatto accidentale con le parti in movimento del ventilatore. Realizzate in filo d'acciaio a norme UNI EN ISO 12499, EUROVENT1/3 e protette contro gli agenti atmosferici (Necessaria nell'utilizzo a bocca libera).

Modello	Ø A	Kg
31	355	0,6
35	395	0,6
40	450	0,9
45	500	1
50	560	1,3
56	620	1,5
63	690	1,8
71	770	2,5
80	860	3
90	970	4
100	1070	5
112	1190	8
125	1320	10
140	1470	14
160	1680	20



- 1 - Motore.
- 2 - Convogliatore.
- 3 - Girante.
- 4 - Rete "accessorio" (obbligatoria per l'utilizzo a bocca libera).

## Listino Prezzi 2 Poli Trifase

Modello EVEI	Poli	Tipo Motore	Cassa	Euro	Inverter IP20	
					Modello	Euro
31	2P	A	LUNGA	1.061,11	M130L	744,33
35	2P	A	LUNGA	1.203,38	M130L	744,33
40	2P	A	LUNGA	1.517,57	M130M	877,53
31	2P	A	MEDIA	1.001,83	M130L	744,33
35	2P	A	MEDIA	1.124,34	M130L	744,33
40	2P	A	MEDIA	1.402,96	M130M	877,53

## Listino Prezzi 4 Poli Trifase

Modello EVEI	Poli	Tipo Motore	Cassa	Euro	Inverter IP20	
					Modello	Euro
35	4P	A	LUNGA	999,86	M130L	744,33
40	4P	A	LUNGA	1.136,20	M130L	744,33
45	4P	A	LUNGA	1.308,11	M130L	744,33
50	4P	A	LUNGA	1.450,38	M130L	744,33
56	4P	A	LUNGA	1.738,88	M130L	744,33
63	4P	A	LUNGA	1.977,98	M130L	744,33
71	4P	A	LUNGA	2.432,46	M130M	877,53
80	4P	A	LUNGA	3.224,83	M130Q	1.261,45
90	4P	A	LUNGA	4.934,07	M130R	1.798,15
100	4P	A	LUNGA	5.568,37	M130R	1.798,15
31	4P	A	MEDIA	905,01	M130L	744,33
35	4P	A	MEDIA	926,74	M130L	744,33
40	4P	A	MEDIA	1.033,45	M130L	744,33
45	4P	A	MEDIA	1.171,77	M130L	744,33
50	4P	A	MEDIA	1.310,09	M130L	744,33
56	4P	A	MEDIA	1.568,94	M130L	744,33
63	4P	A	MEDIA	1.821,87	M130L	744,33
71	4P	A	MEDIA	2.219,05	M130M	877,53
80	4P	A	MEDIA	3.066,75	M130Q	1.261,45
90	4P	A	MEDIA	4.613,96	M130R	1.798,15
100	4P	A	MEDIA	4.910,36	M130R	1.798,15
40	4P	B	LUNGA	1.152,01	M130L	744,33
45	4P	B	LUNGA	1.353,56	M130L	744,33
50	4P	B	LUNGA	1.647,98	M130L	744,33
56	4P	B	LUNGA	1.887,08	M130L	744,33
63	4P	B	LUNGA	2.136,06	M130M	877,53
71	4P	B	LUNGA	2.796,04	M130P	1.081,24
80	4P	B	LUNGA	3.592,37	M130Q	1.261,45
90	4P	B	LUNGA	5.266,04	M130S	1.982,46

100	4P	B	LUNGA	5.900,34	M130S	1.982,46
40	4P	B	MEDIA	1.049,26	M130L	744,33
45	4P	B	MEDIA	1.215,24	M130L	744,33
50	4P	B	MEDIA	1.501,76	M130L	744,33
56	4P	B	MEDIA	1.713,19	M130L	744,33
63	4P	B	MEDIA	1.977,98	M130M	877,53
71	4P	B	MEDIA	2.572,75	M130P	1.081,24
80	4P	B	MEDIA	3.424,41	M130Q	1.261,45
90	4P	B	MEDIA	4.938,02	M130S	1.982,46
100	4P	B	MEDIA	5.234,42	M130S	1.982,46
63	4P	C	LUNGA	2.784,18	M130P	1.081,24
71	4P	C	LUNGA	2.958,07	M130P	1.081,24
90	4P	C	LUNGA	5.266,04	M130S	1.982,46
100	4P	C	LUNGA	7.439,64	M130T	2.467,06
63	4P	C	MEDIA	2.608,32	M130P	1.081,24
71	4P	C	MEDIA	2.728,86	M130P	1.081,24
80	4P	C	MEDIA	4.110,08	M130R	1.798,15
90	4P	C	MEDIA	4.938,02	M130S	1.982,46
100	4P	C	MEDIA	6.732,23	M130T	2.467,06
71	4P	D	LUNGA	3.141,84	M130Q	1.261,45
80	4P	D	LUNGA	4.627,79	M130S	1.982,46
90	4P	D	LUNGA	5.769,92	M130T	2.467,06
100	4P	D	LUNGA	8.504,70	M130W	3.260,07
71	4P	D	MEDIA	2.908,67	M130Q	1.261,45
80	4P	D	MEDIA	4.432,17	M130S	1.982,46
90	4P	D	MEDIA	5.428,07	M130T	2.467,06
100	4P	D	MEDIA	7.769,63	M130W	3.260,07
100	4P	E	LUNGA	11.237,51	M130X	3.819,60
100	4P	E	MEDIA	10.781,06	M130X	3.819,60

## Listino Prezzi 6 Poli Trifase

Modello EVEI	Poli	Tipo Motore	Cassa	Euro	Inverter IP20	
					Modello	Euro
50	6P	A	LUNGA	1.448,41	M130L	744,33
56	6P	A	LUNGA	1.618,34	M130L	744,33
63	6P	A	LUNGA	2.242,76	M130L	744,33
71	6P	A	LUNGA	2.284,26	M130L	744,33
80	6P	A	LUNGA	2.529,28	M130L	744,33
90	6P	A	LUNGA	3.714,88	M130M	877,53
100	6P	A	LUNGA	4.351,15	M130M	877,53
50	6P	A	MEDIA	1.308,11	M130L	744,33
56	6P	A	MEDIA	1.450,38	M130L	744,33
63	6P	A	MEDIA	2.080,73	M130L	744,33
71	6P	A	MEDIA	2.074,80	M130L	744,33
80	6P	A	MEDIA	2.388,98	M130L	744,33
90	6P	A	MEDIA	3.428,36	M130M	877,53
100	6P	A	MEDIA	3.724,76	M130M	877,53
63	6P	B	LUNGA	2.274,38	M130L	744,33
71	6P	B	LUNGA	2.580,66	M130M	877,53
80	6P	B	LUNGA	2.663,65	M130M	877,53
90	6P	B	LUNGA	4.084,39	M130P	1.081,24
100	6P	B	LUNGA	4.718,69	M130P	1.081,24
63	6P	B	MEDIA	2.112,34	M130L	744,33
71	6P	B	MEDIA	2.363,30	M130M	877,53
80	6P	B	MEDIA	2.521,38	M130M	877,53
90	6P	B	MEDIA	3.786,02	M130P	1.081,24
100	6P	B	MEDIA	4.082,42	M130P	1.081,24
80	6P	C	LUNGA	3.076,63	M130M	877,53
90	6P	C	LUNGA	4.084,39	M130P	1.081,24
100	6P	C	LUNGA	5.410,29	M130Q	1.261,45
80	6P	C	MEDIA	2.922,50	M130M	877,53
90	6P	C	MEDIA	3.786,02	M130P	1.081,24

100	6P	C	MEDIA	4.756,23	M130Q	1.261,45
-----	----	---	-------	----------	-------	----------

## Listino Prezzi 8 Poli Trifase

Modello EVEI	Poli	Tipo Motore	Cassa	Euro	Inverter IP20	
					Modello	Euro
56	8P	A	LUNGA	1.746,78	M130L	744,33
63	8P	A	LUNGA	1.855,46	M130L	744,33
71	8P	A	LUNGA	2.298,09	M130L	744,33
80	8P	A	LUNGA	2.543,11	M130L	744,33
90	8P	A	LUNGA	3.629,91	M130M	877,53
100	8P	A	LUNGA	4.266,18	M130M	877,53
56	8P	A	MEDIA	1.576,85	M130L	744,33
63	8P	A	MEDIA	1.703,31	M130L	744,33
71	8P	A	MEDIA	2.088,63	M130L	744,33
80	8P	A	MEDIA	2.402,82	M130L	744,33
90	8P	A	MEDIA	3.345,37	M130M	877,53
100	8P	A	MEDIA	3.641,77	M130M	877,53
80	8P	B	LUNGA	2.543,11	M130L	744,33
90	8P	B	LUNGA	3.629,91	M130M	877,53
100	8P	B	LUNGA	4.389,42	M130M	877,53
80	8P	B	MEDIA	2.402,82	M130L	744,33
90	8P	B	MEDIA	3.345,37	M130M	877,53
100	8P	B	MEDIA	3.807,75	M130M	877,53