

EVES Ventilatori elicoidali da \varnothing 650 a \varnothing 1930



Descrizione

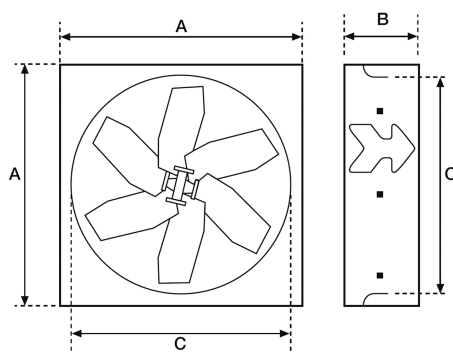
Ventilatori elicoidali completi di struttura di contenimento e serranda di sovrappressione ad apertura automatica. Alimentazione 230-400/3F/50Hz.

Caratteristiche

Materiale:

- Telaio in acciaio zincato;
- Girante in acciaio inox;
- Serranda in acciaio zincato;
- Boccaglio in materiale plastico.

Il ventilatore è progettato per lavorare in ambienti fino a 65°C.



Impiego

Ideali per grandi ricambi d'aria in ambienti industriali, serre, allevamenti.

Modelli

- EVES R/R - Esecuzione rete/rete normalmente utilizzato per la movimentazione interna dell'aria.
- EVES R/S - Esecuzione con serranda automatica per consentire una buona barriera alle intemperie a ventilatore spento.

Tutti i ventilatori possono essere controllati da inverter, o gestiti con comando diretto On/Off.

A richiesta

Parti di ricambio.

Dati di Funzionamento

Pa: perdite di carico in Pascal
dB (A): livello di pressione sonora

| Modello | Portata in m ³ /h | | | | | Lp dB(A) a 2 mt |
|----------|------------------------------|-------|-------|-------|-------|-----------------|
| | HP | 0 Pa | 10 Pa | 20 Pa | 30 Pa | |
| EVES 80 | 0.5 | 15700 | 13800 | 12200 | 11100 | 64,5 |
| EVES 100 | 0.5 | 17200 | 15800 | 14700 | 13900 | 67,3 |
| | 0.75 | 18700 | 16900 | 16000 | 15100 | 69,2 |
| EVES 120 | 0.75 | 24900 | 22700 | 21600 | 19900 | 72,4 |
| | 1 | 27100 | 25900 | 24500 | 23500 | 74,2 |
| EVES 140 | 1 | 38000 | 35800 | 33600 | 31900 | 70,4 |
| | 1,5 | 41300 | 38700 | 36800 | 35600 | 73,4 |
| EVES 200 | 2 | 72400 | 69500 | 66200 | 62600 | 70,2 |

Dati Elettrici

| Modello | Hp | kW | Alimentazione | | EVES | | | | EVES-I | | | |
|---------|------|------|-------------------|----------------|------------------|-------|--------|-------|------------------|-------|--------|-------|
| | | | Vtaggio trifase V | Frequenza (Hz) | Assorbimento (A) | | | | Assorbimento (A) | | | |
| | | | | | 230(Δ) | | 400(Y) | | 230(Δ) | | 400(Y) | |
| | | | | | 50 Hz | 60 Hz | 50 Hz | 60 Hz | 50 Hz | 60 Hz | 50 Hz | 60 Hz |
| 80 | 0,5 | 0,37 | 230(Δ) / 400(Y) | 50 / 60 | 2,25 | 1,9 | 1,3 | 1,1 | 1,9 | 1,7 | 1,1 | 1 |
| 100 | 0,5 | 0,37 | 230(Δ) / 400(Y) | 50 / 60 | 2,25 | 1,9 | 1,3 | 1,1 | 1,9 | 1,7 | 1,1 | 1 |
| | 0,75 | 0,55 | 230(Δ) / 400(Y) | 50 / 60 | 2,77 | 2,5 | 1,6 | 1,45 | 2,7 | 1,4 | 1,56 | 2,4 |
| 120 | 0,75 | 0,55 | 230(Δ) / 400(Y) | 50 / 60 | 2,77 | 2,5 | 1,6 | 1,45 | 2,7 | 1,4 | 1,56 | 2,4 |
| | 1 | 0,75 | 230(Δ) / 400(Y) | 50 / 60 | 3,7 | 3,3 | 2,1 | 1,9 | 3,63 | 3,55 | 2,1 | 2,05 |
| 140 | 1 | 0,75 | 230(Δ) / 400(Y) | 50 / 60 | 3,7 | 3,3 | 2,1 | 1,9 | 3,63 | 3,55 | 2,1 | 2,05 |
| | 1,5 | 1,1 | 230(Δ) / 400(Y) | 50 / 60 | 5 | 4,7 | 2,9 | 2,7 | 4,9 | 4,3 | 2,85 | 2,5 |
| 200 | 2 | 1,5 | 230(Δ) / 400(Y) | 50 / 60 | 6,5 | 5,9 | 3,75 | 3,4 | 6,5 | 5,9 | 3,75 | 3,4 |

Dimensioni

tutte le dimensioni sono espresse in mm

EVES R/R: esecuzione rete/rete normalmente utilizzato per la movimentazione interna dell'aria

EVES R/S: esecuzione con serranda automatica per consentire una buona barriera alle intemperie a ventilatore spento

| Modello EVES EVES-I | Distanza A | Distanza B | Distanza C | Peso kg |
|---------------------|------------|------------|------------|---------|
| R/R 80 | 800 | 330 | 660 | 30 |
| R/S 80 | 800 | 405 | 660 | 30 |
| R/R100 | 960 | 330 | 790 | 34 |
| R/S100 | 960 | 405 | 790 | 34 |
| R/R120 | 1150 | 330 | 990 | 43 |
| R/S 120 | 1150 | 405 | 990 | 43 |
| R/R 140 | 1380 | 330 | 1270 | 52 |
| R/S 140 | 1380 | 405 | 1270 | 52 |
| R/R 200 | 1930 | 450 | 1930 | 97 |
| R/S 200 | 1930 | 450 | 1930 | 97 |

Listino Prezzi

* rete di sicurezza lato serranda

| Modello | Hp | kW | EVES | | Inverter | Rete * |
|---------|------|------|------|------|----------|--------|
| | | | R/R | R/S | | |
| | | | euro | euro | euro | euro |
| 80 | 0.5 | 0,37 | - | - | - | - |
| 100 | 0.5 | 0,37 | - | - | - | - |
| | 0.75 | 0,55 | - | - | - | - |
| 120 | 0.75 | 0,55 | - | - | - | - |
| | 1 | 0,75 | - | - | - | - |
| 140 | 1 | 0,75 | - | - | - | - |
| | 1,5 | 1,1 | - | - | - | - |
| 200 | 2 | 1,5 | - | - | - | - |