

# EVOV ventilatori elicoidali da parete ø da 250 a 630



## Descrizione

Ventilatori elicoidali da parete con pannello quadro verniciato e motore a rotore esterno monofase.

## Impiego

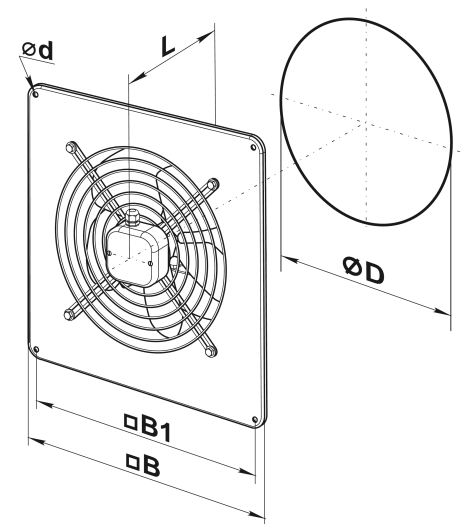
- Portate da 200 a 12.000 m<sup>3</sup>/h;
- Pressione statica fino a 90 Pa.

## Caratteristiche

Materiale: pannello in acciaio verniciato.  
Colore: nero.

Installazione: a parete.

Grado di protezione: IP 24. Flusso aria: dal motore verso la ventola.



## Dimensioni

tutte le dimensioni sono espresse in mm

Modello	ØD	Ød	B	B1	L	Peso kg
EVOV 4P 250	260	7	370	320	155	4,1
EVOV 4P 300	326	9	430	380	195	5,1
EVOV 4P 350	388	9	485	435	200	7,1
EVOV 4P 400	417	9	540	490	240	8,8
EVOV 4P 450	465	11	576	535	250	10,6
EVOV 4P 500	520	11	655	615	260	14,2
EVOV 4P 550	570	11	725	675	280	16,6
EVOV 4P 630	650	11	800	710	295	22,6

## Dati di Funzionamento e Listino Prezzi

dB(A): indice di rumorosità

Modello	Giri	Potenza Assorbita		°C max	dB(A) a 3 m	Pressione Statica Pa				euro
		W	A			0	30	60	90	
EVOV 4P 250	1380	50	0,22	60	55	800	550	230	-	265,99
EVOV 4P 300	1350	75	0,35	60	58	1300	1200	800	500	297,78
EVOV 4P 350	1380	140	0,65	60	62	2500	2200	1750	1250	356,60
EVOV 4P 400	1380	180	0,82	60	63	3500	3000	2500	1300	410,01
EVOV 4P 450	1350	250	1,20	60	64	4700	4300	3900	3000	445,18
EVOV 4P 500	1300	420	1,95	60	69	7000	6500	6000	5300	575,09
EVOV 4P 550	1300	550	2,55	60	70	8800	8000	7700	6900	693,77
EVOV 4P 630	1360	750	3,5	60	75	12000	11000	10000	9000	857,79

## Regolatore di Velocità

Modello	Regolatore di Velocità	Euro
EVOV 4P 250	RCS 300	116,06
EVOV 4P 300	RCS 300	116,06
EVOV 4P 350	RCS 300	116,06
EVOV 4P 400	RCS 300	116,06
EVOV 4P 450	RCS 300	116,06
EVOV 4P 500	RCS 600	142,27
EVOV 4P 550	RCS 600	142,27
EVOV 4P 630	RCS 900	168,48