

EVRP Ventilatori elicoidali da parete da \varnothing 200 a \varnothing 400



Descrizione

Ventilatori elicoidali da parete con pannello verniciato, motore monofase e ventole a 5 pale.

Caratteristiche

Materiale: tutti i componenti impiegati sono in acciaio verniciato. Flusso aria: dal motore verso la ventola.

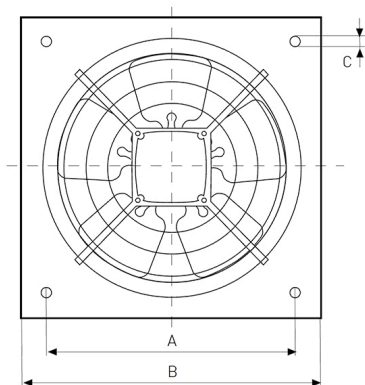
Impiego

Installazione a parete, utilizzato in tutte le applicazioni che richiedono basse portate d'aria senza perdita di carico.

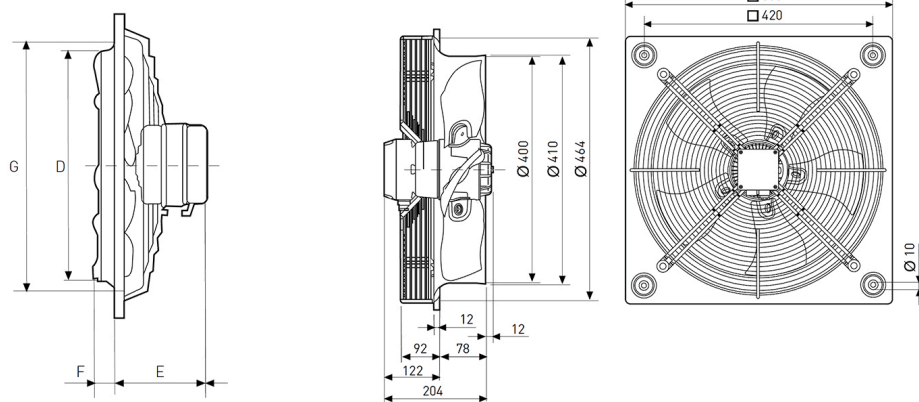
Accessori

- REB-1 - Regolatori di velocità;
- S-EVRP - Serrande di sovrappressione.

EVRP 200-250-300-350



EVRP 400



Dimensioni

tutte le dimensioni sono espresse in mm

Modello	□A	□B	ØC	ØD	E	F	ØG
200	222,5	266	9,5	205	88	19,5	211
250	275,5	333	9,5	255	99	31,5	261
300	336,5	400	10,5	305	99	35,5	311
350	390,5	465	10,5	361	106	34,5	371

Dati di Funzionamento

dB (A): indice di rumorosità

* Livello di pressione sonora misurato a 1,5 metri in campo libero.

Modello	Velocità (r.p.m.)	Ø Bocca (mm)	Potenza Assorbita Massima (W)	Intensità Massima Assorbita (A)	Livello di Pressione Sonora* (dB(A))	Portata Massima m ³ /h	Temperatura di Esercizio (°C)		Peso kg
							Min.	Max.	
200	1345	200	16	0,08	41	505	-15	+40	1,8
250	1340	250	22	0,10	46	765	-15	+40	2,4
300	1320	300	34	0,15	46	1125	-15	+40	3,2
350	1360	350	40	0,17	51	1475	-15	+40	4,3
400	1255	400	151	0,7	56	3670	-40	+60	9,0

Listino Prezzi

Modello	Ventilatore	REB-1 - Regolatore	S-EVRP - Serrande Sovrapressione
	euro	euro	euro
200	-	-	-
250	-	-	-
300	-	-	-
350	-	-	-
400	-	-	-