

EVCFC Estrattori centrifughi in materiale plastico



Descrizione

Estrattori centrifughi in materiale plastico adatti a piccoli ambienti.

Caratteristiche

Materiale: ABS.

Colore: bianco.

Installazione: a parete o a soffitto.

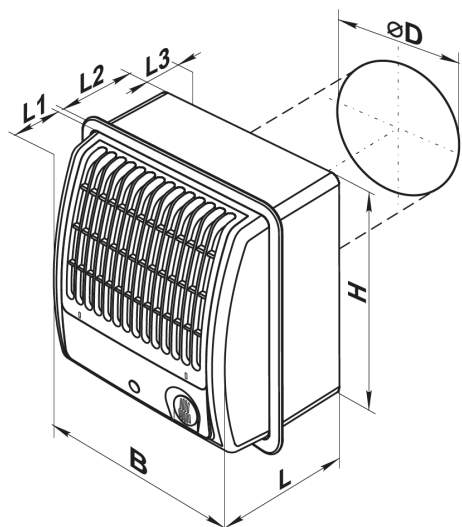
Grado di protezione: IP24.

Impiego

- Ventilazione continua o periodica di bagni, docce, cucine e altri locali di servizio.
- Montaggio a pozzetto o connessione a condotto.
- Compatibile con condotti d'aria \varnothing 100 mm.

Modelli

EVCFC-100 estrattore centrifugo standard
EVCFC-100T estrattore centrifugo con temporizzatore
EVCFC-100TH estrattore centrifugo con temporizzatore e sensore di umidità
EVCFC-100TP estrattore centrifugo con temporizzatore e sensore di presenza



Dimensioni

tutte le dimensioni sono espresse in mm.

Modello	\varnothing D	B	H	L	L1	L2	L3
EVCFC-100	100	180	195	132	59	73	26
EVCFC-100T							
EVCFC-100TH							
EVCFC-100TP							

Portata Aria

Portata Aria (m ³ /h)	Prevalenza statica Pa
20	118
40	110
60	95
80	78
100	52
120	18

Dati di Funzionamento e Listino Prezzi

dB(A): indice di rumorosità

Modello	Caratteristiche	Potenza Assorbita	dB(A) a 3 m	Peso kg	Euro
		W			
EVCFC-100	standard	29	38	1,3	109,55
EVCFC-100T	con temporizzatore	29	38	1,3	129,68
EVCFC-100TH	con temporizzatore e sensore umidità	29	38	1,3	149,57
EVCFC-100TP	con temporizzatore e sensore di presenza	29	38	1,3	157,65