

EVD Aspiratori elicoidali ultrapiatti in materiale plastico



Descrizione

Aspiratori elicoidali per piccoli ambienti a profilo ultrapiatto con girante a sette pale molto silenziosa.

Caratteristiche

La cassa e la girante sono realizzate in plastica ABS di alta qualità e resistente, con protezione dai raggi UV, con pannello frontale ultra-sottile - solo 6,5 mm.

Il design intelligente della girante garantisce elevata efficienza del ventilatore e lunga durata nel tempo.

Zanzariera.

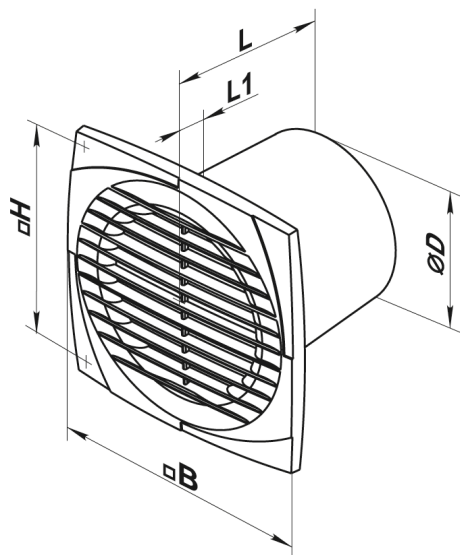
Grado di protezione: IP34.

Impiego

Ventilazione continua o periodica di bagni, docce, cucine e altri locali di servizio.

Montaggio a pozzetto o connessione a condotto.

Compatibile con condotti d'aria Ø 100, 120, 125 e 150 mm.



Dimensioni

tutte le dimensioni sono espresse in mm

Modello	ØD	B	H	L	L1
EVD 100	100	150	120	108,5	12,5
EVD 125	125	176	140	114	12,5
EVD 150	150	205	165	132	13

Dati di Funzionamento e Listino Prezzi

dB(A): indice di
rumorosità
T: timer

Modello	Potenza Assorbita	dB(A) a 3 m	Portata Aria	Peso kg	Euro
	W		m ³ /h		
EVD 100	14	34	95	0,58	-
EVD 100T	14	34	95	0,58	-
EVD 125	16	35	180	0,74	-
EVD 125T	16	35	180	0,74	-
EVD 150	24	38	292	0,92	-
EVD 150T	24	38	292	0,92	-