

EVD Aspiratori elicoidali ultrapiatti in materiale plastico



Descrizione

Aspiratori elicoidali per piccoli ambienti a profilo ultrapiatto con girante a sette pale molto silenziosa.

Caratteristiche

La cassa e la girante sono realizzate in plastica ABS di alta qualità e resistente, con protezione dai raggi UV, con pannello frontale ultra-sottile - solo 6,5 mm.

Il design intelligente della girante garantisce elevata efficienza del ventilatore e lunga durata nel tempo.

Zanzariera.

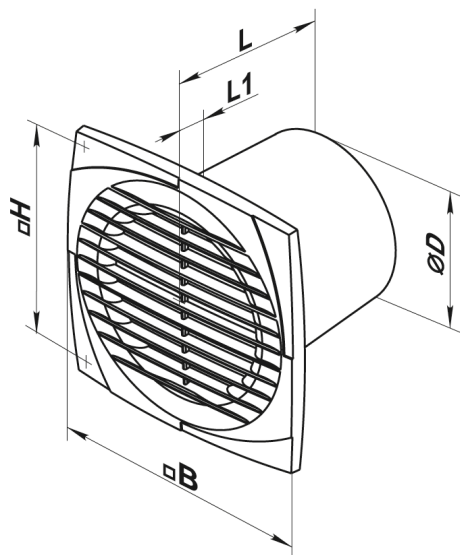
Grado di protezione: IP34.

Impiego

Ventilazione continua o periodica di bagni, docce, cucine e altri locali di servizio.

Montaggio a pozzetto o connessione a condotto.

Compatibile con condotti d'aria Ø 100, 120, 125 e 150 mm.



Dimensioni

tutte le dimensioni sono espresse in mm

Modello	ØD	B	H	L	L1
EVD 100	100	150	120	108,5	12,5
EVD 125	125	176	140	114	12,5
EVD 150	150	205	165	132	13

Dati di Funzionamento e Listino Prezzi

dB(A): indice di
rumorosità
T: timer

Modello	Potenza Assorbita	dB(A) a 3 m	Portata Aria	Peso kg	Euro
	W		m ³ /h		
EVD 100	14	34	95	0,58	33,26
EVD 100T	14	34	95	0,58	46,51
EVD 125	16	35	180	0,74	38,04
EVD 125T	16	35	180	0,74	51,40
EVD 150	24	38	292	0,92	55,96
EVD 150T	24	38	292	0,92	69,21