

EVLD Aspiratori elicoidali in materiale plastico



Descrizione:

Aspiratori elicoidali in materiale plastico adatti a piccoli ambienti con estetica particolarmente curata.

Caratteristiche:

La cassa e la girante sono realizzate in plastica ABS di alta qualità e resistente, con protezione dai raggi UV.

Il design intelligente della girante garantisce elevata efficienza del ventilatore e lunga durata nel tempo.

Grado di protezione: IP34.

Impiego:

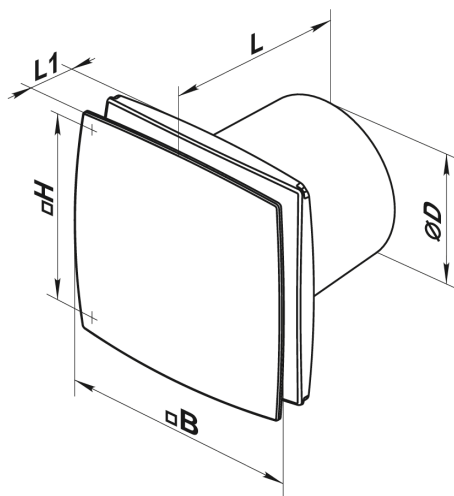
Ventilazione continua o periodica di bagni, docce, cucine e altri locali di servizio.

Montaggio a pozzetto o connessione a condotto.

Compatibile con condotti d'aria Ø 100, 120, 125 e 150 mm.

Modelli :

- EVLD versione standard.
- EVLDT versione con timer.



Dimensioni

tutte le dimensioni sono espresse in mm

Modello	ØD	B	H	L	L1
EVLD-100	100	152	120	126	30
EVLD-125	125	177	140	135	34
EVLD-150	150	206	165	154	36
EVLDT-100	100	152	120	126	30
EVLDT-125	125	177	140	135	34
EVLDT-150	150	206	165	154	36

Dati di Funzionamento e Listino Prezzi

dB(A): indice di rumorosità.

T: timer.

Le prestazioni di portata aria riportata nella tabella si riferiscono ad una perdita di carico pari a 0 Pa.

Modello	Giri (r.p.m.)	Potenza Assorbita		Portata (m ³ /h)	dB(A) a 3 m	Pressione Statica Pa	Peso kg	Euro
		W	A					
EVLD-100	2400	14	0,08	88	33	33	0,6	43,92
EVLD-125	2400	16	0,10	167	34	50	0,74	51,68
EVLD-150	2400	24	0,13	265	37	78	0,96	71,96
EVLD-100T	2400	14	0,08	88	33	33	0,6	57,22
EVLD-125T	2400	16	0,10	167	34	50	0,74	64,86
EVLD-150T	2400	24	0,13	265	37	78	0,96	85,26