

# EVM Aspiratori elicoidali in materiale plastico



## Descrizione

Aspiratori elicoidali per piccoli ambienti completi di spia luminosa e girante a sette pale molto silenziosa.

## Caratteristiche

La cassa e la girante sono realizzate in plastica ABS di alta qualità e resistente, con protezione dai raggi UV.

Il design intelligente della girante garantisce elevata efficienza del ventilatore e lunga durata nel tempo.

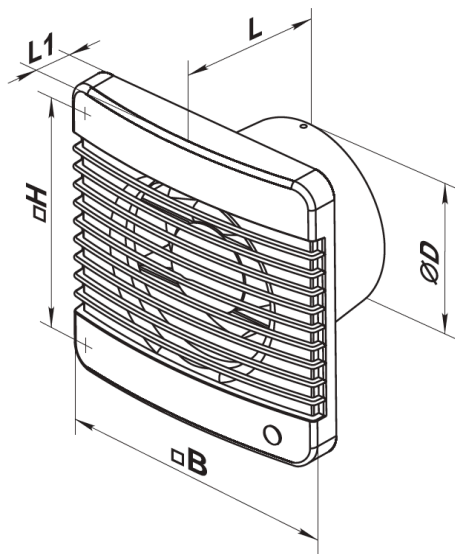
Installazione: a parete o a soffitto.

Grado di protezione: IP34.

## Impiego

Ventilazione continua o periodica di bagni, docce, cucine e altri locali di servizio. Montaggio a pozzetto o connessione a condotto.

Compatibile con condotti d'aria Ø 100, 120, 125 e 150 mm.



## Dimensioni

tutte le dimensioni sono espresse in mm

Modello	ØD	B	H	L	L1
EVM 100	100	159	135	89	23
EVM 125	125	180	150	94	25
EVM 150	150	206	182	106	26

## Dati di Funzionamento e Listino Prezzi

---

dB(A): indice di rumorosità.

T: timer.

Le prestazioni di portata aria riportata nella tabella si riferiscono ad una perdita di carico pari a 0 Pa.

Modello	Giri	Potenza Assorbita		V	dB(A) a 3 m	Pressione Statica Max (Pa)	Portata (m <sup>3</sup> /h)	Peso kg	Euro
		W	A						
EVM 100	2300	14	0,085	230	34	35	98	0,55	-
EVM 100T	2300	14	0,085	230	34	35	98	0,55	-
EVM 125	2400	16	0,10	230	35	55	185	0,71	-
EVM 125T	2400	16	0,10	230	35	55	185	0,71	-
EVM 150	2400	24	0,13	230	39	88	295	0,89	-
EVM 150T	2400	24	0,13	230	39	88	295	0,89	-