

EVM Aspiratori elicoidali in materiale plastico



Descrizione

Aspiratori elicoidali per piccoli ambienti completi di spia luminosa e girante a sette pale molto silenziosa.

Caratteristiche

La cassa e la girante sono realizzate in plastica ABS di alta qualità e resistente, con protezione dai raggi UV.

Il design intelligente della girante garantisce elevata efficienza del ventilatore e lunga durata nel tempo.

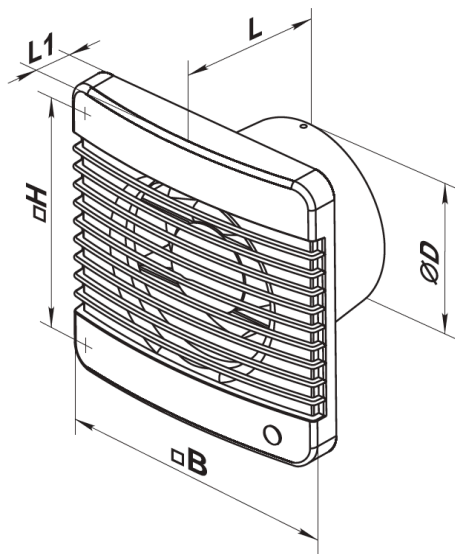
Installazione: a parete o a soffitto.

Grado di protezione: IP34.

Impiego

Ventilazione continua o periodica di bagni, docce, cucine e altri locali di servizio. Montaggio a pozzetto o connessione a condotto.

Compatibile con condotti d'aria Ø 100, 120, 125 e 150 mm.



Dimensioni

tutte le dimensioni sono espresse in mm

Modello	ØD	B	H	L	L1
EVM 100	100	159	135	89	23
EVM 125	125	180	150	94	25
EVM 150	150	206	182	106	26

Dati di Funzionamento e Listino Prezzi

dB(A): indice di rumorosità.

T: timer.

Le prestazioni di portata aria riportata nella tabella si riferiscono ad una perdita di carico pari a 0 Pa.

Modello	Giri	Potenza Assorbita		V	dB(A) a 3 m	Pressione Statica Max (Pa)	Portata (m ³ /h)	Peso kg	Euro
		W	A						
EVM 100	2300	14	0,085	230	34	35	98	0,55	40,84
EVM 100T	2300	14	0,085	230	34	35	98	0,55	51,45
EVM 125	2400	16	0,10	230	35	55	185	0,71	44,58
EVM 125T	2400	16	0,10	230	35	55	185	0,71	57,77
EVM 150	2400	24	0,13	230	39	88	295	0,89	70,47
EVM 150T	2400	24	0,13	230	39	88	295	0,89	87,24