

# EVMA Aspiratori elicoidali con serranda automatica in materiale plastico



## Descrizione

Aspiratori elicoidali per piccoli ambienti completi di serranda automatica e girante a sette pale molto silenziosa.

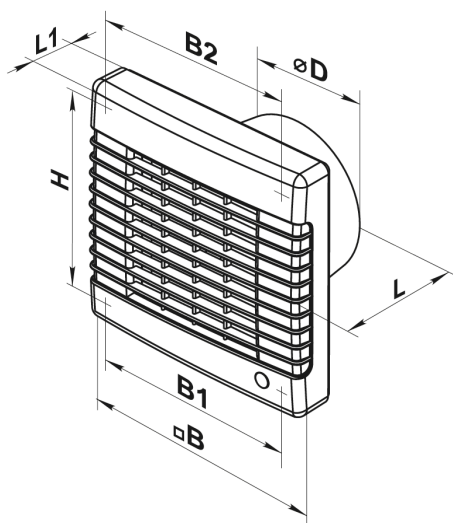
## Caratteristiche

Materiale: ABS.  
Colore: bianco.  
Installazione: a parete o a soffitto.

## Impiego

Ventilazione continua o periodica di bagni, docce, cucine e altri locali di servizio. Montaggio a pozzetto o connessione a condotto.

Compatibile con condotti d'aria Ø 100, 120, 125 e 150 mm.



## Dimensioni

tutte le dimensioni sono espresse in mm

Modello	ØD	B	B1	B2	H	L	L1
EVMA 100	100	165	150	150	150	92	32
EVMA 125	125	190	174	128	173	98	33
EVMA 150	150	212	196	150	195	114	33

## Dati di Funzionamento e Listino Prezzi

---

dB(A): indice di rumorosità.

T: timer.

TP: infrarosso.

Le prestazioni di portata aria riportata nella tabella si riferiscono ad una perdita di carico pari a 0 Pa.

Modello	Potenza Assorbita	dB(A) a 3 m	Portata (m <sup>3</sup> /h)	Peso kg	Euro
	W				
EVMA 100	18	34	98	0,61	-
EVMA 100T	18	34	98	0,61	-
EVMA 100TP	18	34	98	0,61	-
EVMA 125	22	35	185	0,75	-
EVMA 125T	22	35	185	0,75	-
EVMA 125TP	22	35	185	0,75	-
EVMA 150	26	39	295	1,02	-
EVMA 150T	26	39	295	1,02	-
EVMA 150TP	26	39	295	1,02	-