

EVMA Aspiratori elicoidali con serranda automatica in materiale plastico



Descrizione

Aspiratori elicoidali per piccoli ambienti completi di serranda automatica e girante a sette pale molto silenziosa.

Caratteristiche

Materiale: ABS.

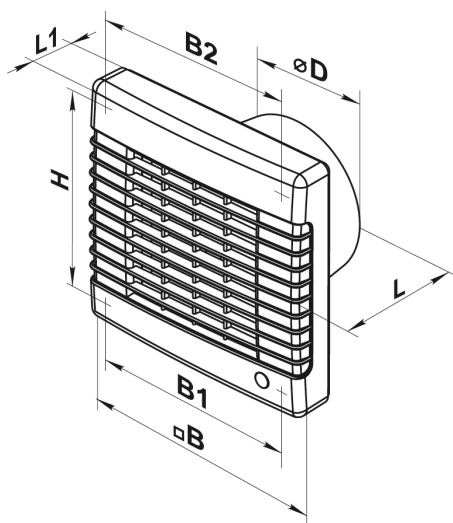
Colore: bianco.

Installazione: a parete o a soffitto.

Impiego

Ventilazione continua o periodica di bagni, docce, cucine e altri locali di servizio. Montaggio a pozzetto o connessione a condotto.

Compatibile con condotti d'aria Ø 100, 120, 125 e 150 mm.



Dimensioni

tutte le dimensioni sono espresse in mm

Modello	ØD	B	B1	B2	H	L	L1
EVMA 100	100	165	150	150	150	92	32
EVMA 125	125	190	174	128	173	98	33
EVMA 150	150	212	196	150	195	114	33

Dati di Funzionamento e Listino Prezzi

dB(A): indice di rumorosità.

T: timer.

TP: infrarosso.

Le prestazioni di portata aria riportata nella tabella si riferiscono ad una perdita di carico pari a 0 Pa.

Modello	Potenza Assorbita	dB(A) a 3 m	Portata (m ³ /h)	Peso kg	Euro
	W				
EVMA 100	18	34	98	0,61	66,19
EVMA 100T	18	34	98	0,61	79,49
EVMA 100TP	18	34	98	0,61	125,23
EVMA 125	22	35	185	0,75	76,96
EVMA 125T	22	35	185	0,75	90,26
EVMA 125TP	22	35	185	0,75	136,00
EVMA 150	26	39	295	1,02	95,98
EVMA 150T	26	39	295	1,02	109,23
EVMA 150TP	26	39	295	1,02	155,07