

# EVVKO K Aspiratori elicoidali da tubo in materiale plastico



## Descrizione

Aspiratori elicoidali da tubo.

## Caratteristiche

La cassa e la girante sono realizzate in plastica ABS di alta qualità e resistente, con protezione dai raggi UV.

Il design intelligente della girante garantisce elevata efficienza del ventilatore e lunga durata nel tempo.

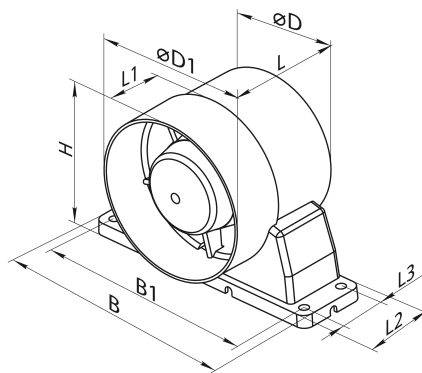
Grado di protezione: IPX4.

## Impiego

Ventilazione continua o periodica di bagni, docce, cucine e altri locali di servizio.

Ventilazione in estrazione o in immissione, a seconda del tipo di montaggio del ventilatore nel sistema.

Progettato per sistemi di condotti in PVC o tubi flessibili, compatibile con condotti d'aria Ø 100, 125 e 150 mm.



## Dimensioni

tutte le dimensioni sono espresse in mm

Modello	Ø D	Ø D1	B	B1	H	L	L1	L2	L3
EVVKOK 100	100	104	160	144	114	91	31	45	29
EVVKOK 125	125	129	185	169	139	93	31	45	29
EVVKOK 150	150	154	200	184	163	108	46	45	29

## Portata Aria

Modello	Portata Aria (m <sup>3</sup> /h)											Prevalenza Pa
	20	40	50	60	80	100	120	140	150	200	250	
EVVKOK 100 K	32	26	23	20	12	-	-	-	-	-	-	Prevalenza Pa
EVVKOK 125 K	52	45	42	40	38	36	35	32	30	-	-	
EVVKOK 150 K	82	74	70	67	60	55	52	45	43	33	22	

## Dati di Funzionamento e Listino Prezzi

---

tutte le dimensioni sono espresse in mm

Modello	Potenza Assorbita (W)	Corrente Assorbita	dB(A) a 3 m	Peso kg	Euro
EVVKOK 100 K	14	0,085	36	0,41	-
EVVKOK 125 K	16	0,1	38	0,48	-
EVVKOK 150 K	24	0,13	40	0,80	-