

EDLS - EDLSB old diffusori lineari a scomparsa



Descrizione

Diffusori lineari a scomparsa con una feritoia da 20 mm o 30 mm con profilo aerodinamico in alluminio e deflettori regolabili, per un ottimale controllo del lancio dell'aria.
Disponibili anche con rete equalizzatrice e serranda di taratura a scorrimento.

Caratteristiche

Material: aluminum.
Finitura EDLS: telaio e deflettori in alluminio verniciato nero RAL9005.
Finitura EDLSB: telaio e deflettori in alluminio verniciato bianco RAL9016.

Feritoia: da 20 mm o 30 mm.

Installazione: mediante plenum con sistema di montaggio a ponti. Posizionamento nastro anticrepe su telaio e conseguente rasatura a gesso.

Dimensioni realizzabili in unico pezzo:

- lunghezza minima 300 mm;
- lunghezza massima 2000 mm.

Impiego

Diffusore adatto sia alla mandata che alla ripresa dell'aria in ambienti di grandi dimensioni. Grazie alla sua modularità permette grande libertà di progettazione.

Modelli

-EDLS10-FA - EDLSB10-FA diffusori lineari a scomparsa di ripresa senza deflettori con feritoia da 20 mm.

-EDLS20-FA - EDLSB20-FA diffusori lineari a scomparsa di mandata con deflettori e feritoia da 20 mm.

-EDLS30-FA - EDLSB30-FA diffusori lineari a scomparsa di ripresa senza deflettori, con serranda e feritoia da 20 mm.

-EDLS40-FA - EDLSB40-FA diffusori lineari a scomparsa di mandata con deflettori e serranda e feritoia da 20 mm.

-EDLS10-FB - EDLSB10-FB diffusori lineari a scomparsa di ripresa senza deflettori con feritoia da 30 mm.

-EDLS20-FB - EDLSB20-FB diffusori lineari a scomparsa di mandata con deflettori e feritoia da 30 mm.

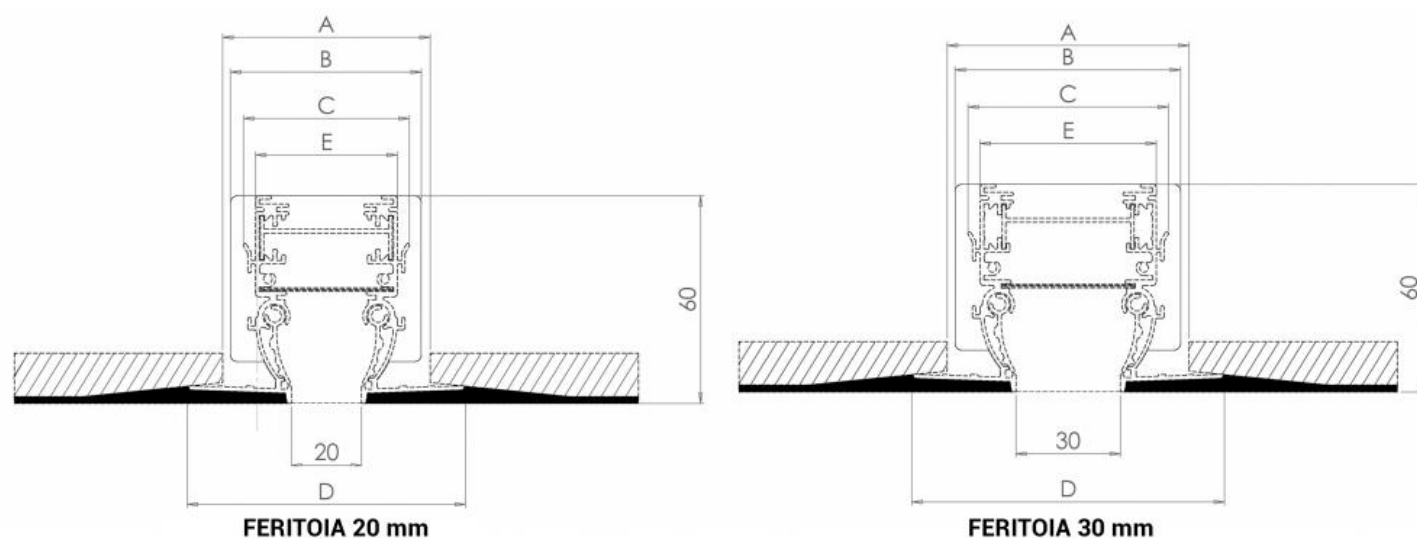
-EDLS30-FB - EDLSB30-FB diffusori lineari a scomparsa di ripresa senza deflettori, con serranda e feritoia da 30 mm.

-EDLS40-FB - EDLSB40-FB diffusori lineari a scomparsa di mandata con deflettori e serranda e feritoia da 30 mm.

Accessori

- plenum zincato;
- plenum isolato;
- ponti di fissaggio;
- kit di continuità.

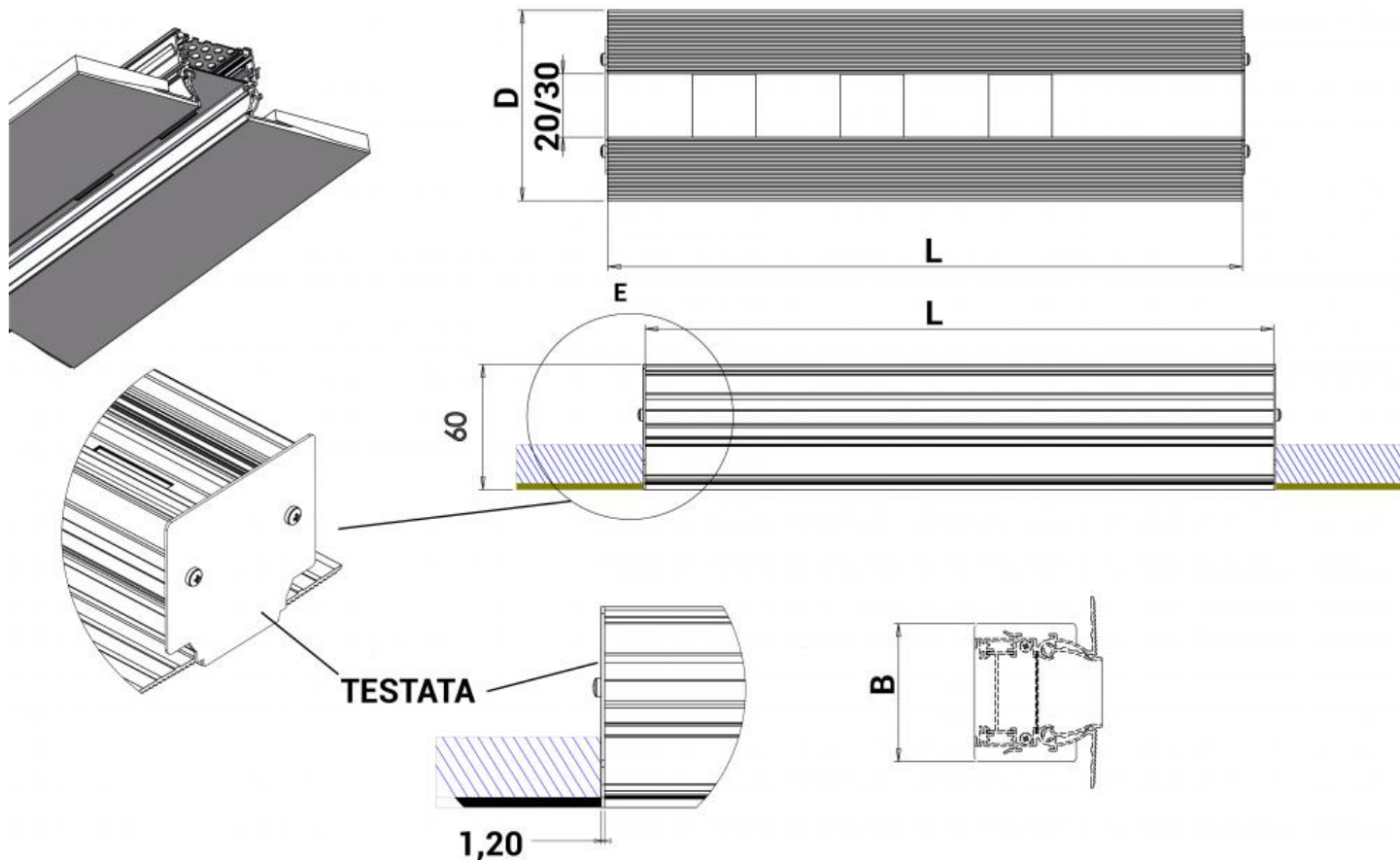
Dimensioni diffusore lineare a scomparsa



Tutte le dimensioni sono espresse in mm

feritoia	L	A	B	C	E	D	numero ponti di fissaggio
feritoia da 20 mm	800	60	55	48	41	80	2
	1000						2
	1200						2
	1500						2
	2000						2
feritoia da 30 mm	800	70	65	58	51	90	2
	1000						2
	1200						2
	1500						2
	2000						2

Dettagli dimensionali diffusore



Dati di funzionamento

Dati riferiti a diffusori di lunghezza 1m, con una velocità terminale $V_t=0,25$ m/s e con un differenziale di temperatura di 10/12 °C, montati a filo soffitto e con lancio laterale.

Valori riferiti a diffusore senza serranda o con serranda a scorrimento aperta.

Valori riferiti al diffusore con deflettori in posizione di lavoro con parzializzazione al 50% della superficie utile di passaggio aria.

La posizione dei deflettori riduce la sezione efficace. Con deflettori completamente aperti o nel caso che il diffusore sia utilizzato per la ripresa, le portate in m^3/h riportate in tabella possono essere aumentate.

Vk: velocità efficace (m/s)

m^3/h : portata aria

Pa: perdite di carico in Pascal

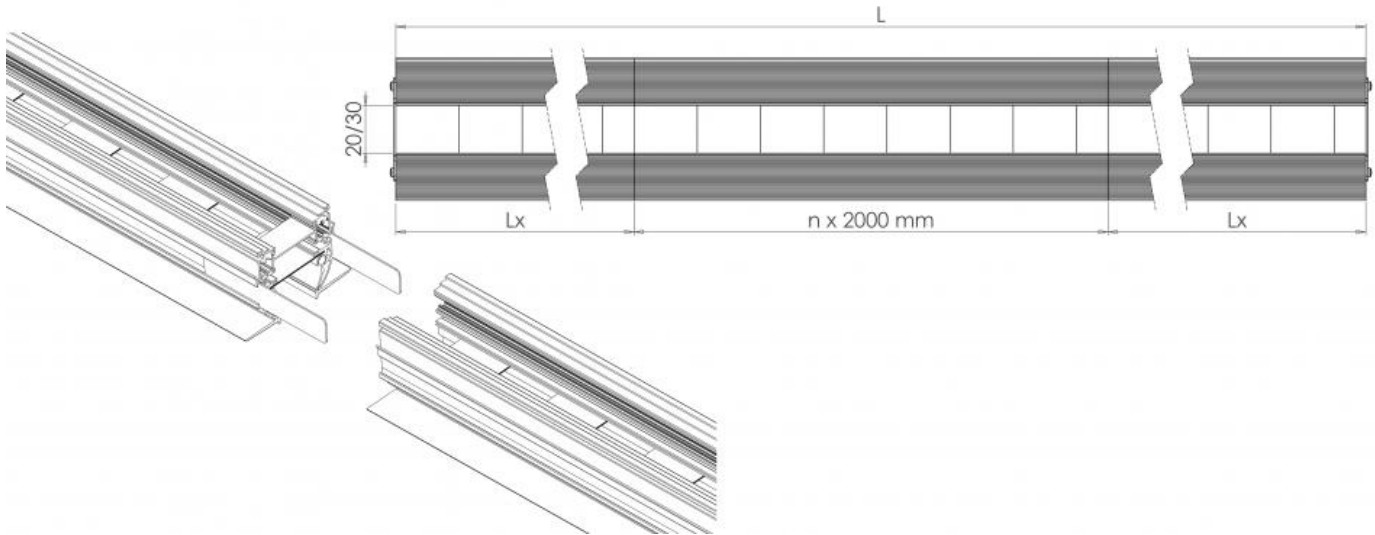
L(m): lancio in metri

dB(A): indice di rumorosità

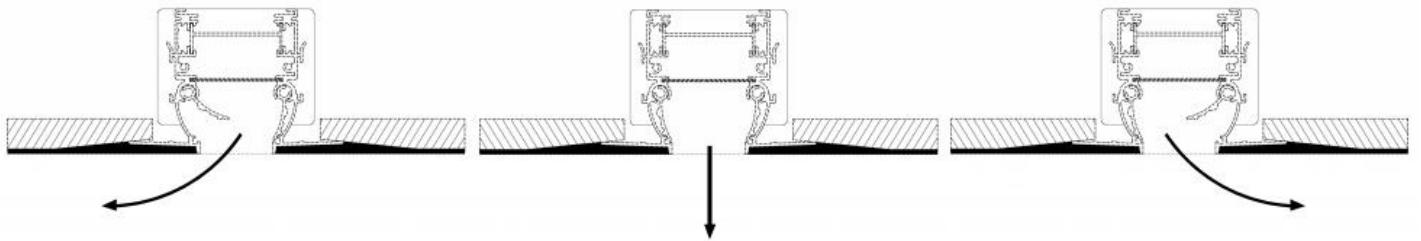
feritoia	sezione efficace m^2	portata aria e lancio						
		m^3/h	70	105	140	175	210	245
feritoia da 20 mm	0,0097	L(m)	1,8	2,7	3,6	4,5	5,4	6,3
		m^3/h	105	158	210	262	315	368
feritoia da 30 mm	0,0146	L(m)	1,6	2,5	3,4	4,2	5	5,8
		m/s	2	3	4	5	6	7
	Vk							
	perdite di carico	Pa	8	15	26	40	55	70
	indice di rumorosità	dB(A)	<20	22	32	37	44	48

Kit di continuità

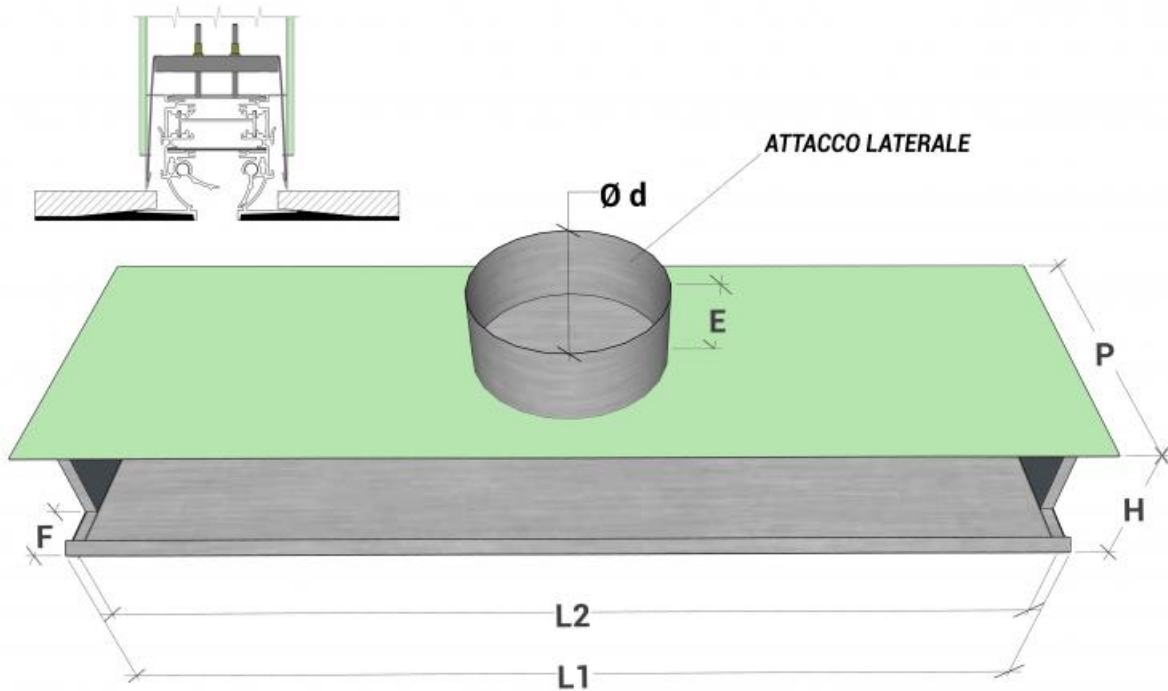
Il kit di continuità è un accessorio necessario per poter realizzare linee in continuità di diffusori lineari di lunghezza superiore ai 2 metri. E' costituito da due piastrelle di giunzione che permettono l'allineamento ed il collegamento di due componenti della linea.



Caratteristiche lancio aria



Dimensioni plenum e sistema di montaggio con ponti di fissaggio



feritoia	L	Dimensioni plenum								
		L1	L2	Numero stacchi		Ø d	P	H	E	F
feritoia da 20 mm	800	800	770	1		145	240	60	80	56
	1000	1000	970	1						
	1200	1200	1170	2						
	1500	1500	1470	2						
	2000	2000	1970	2						
feritoia da 30 mm	800	800	770	1		145	240	70	80	56
	1000	1000	970	1						
	1200	1200	1170	2						
	1500	1500	1470	2						
	2000	2000	1970	2						

Listino prezzi EDLS-FA verniciato nero RAL9005 con feritoia 20 mm

Articolo normalmente disponibile a magazzino							
EDLS-FA	lunghezza	EDLS10-FA	EDLS20-FA	EDLS30-FA	EDLS40-FA	PLENUM	PLENUM ISOLATO
		euro	euro	euro	euro	euro	euro
feritoia da 20 mm	800	▼	▼	▼	▼	▼	▼
	1000	▼	▼	▼	▼	▼	▼
	1200	▼	▼	▼	▼	▼	▼
	1500	▼	▼	▼	▼	▼	▼
	2000	▼	▼	▼	▼	▼	▼

Listino prezzi EDLS-FB verniciato nero RAL9005 con feritoia 30 mm

Articolo normalmente disponibile a magazzino							
EDLS-FB	lunghezza	EDLS10-FB	EDLS20-FB	EDLS30-FB	EDLS40-FB	PLENUM	PLENUM ISOLATO
		euro	euro	euro	euro	euro	euro
feritoia da 30 mm	800	▼	▼	▼	▼	▼	▼
	1000	▼	▼	▼	▼	▼	▼
	1200	▼	▼	▼	▼	▼	▼
	1500	▼	▼	▼	▼	▼	▼
	2000	▼	▼	▼	▼	▼	▼

Listino prezzi EDLSB-FA verniciato bianco RAL9016 con feritoia 20 mm

Articolo normalmente disponibile a magazzino							
EDLSB-FA	lunghezza	EDLSB10-FA	EDLSB20-FA	EDLSB30-FA	EDLSB40-FA	PLENUM	PLENUM ISOLATO
		euro	euro	euro	euro	euro	euro
feritoia da 20 mm	800	▼	▼	▼	▼	▼	▼
	1000	▼	▼	▼	▼	▼	▼
	1200	▼	▼	▼	▼	▼	▼
	1500	▼	▼	▼	▼	▼	▼
	2000	▼	▼	▼	▼	▼	▼

Listino prezzi EDLSB-FB verniciato bianco RAL9016 con feritoia 30 mm

Articolo normalmente disponibile a magazzino							
EDLSB-FB	lunghezza	EDLSB10-FB	EDLSB20-FB	EDLSB30-FB	EDLSB40-FB	PLENUM	PLENUM ISOLATO
		euro	euro	euro	euro	euro	euro
feritoia da 30 mm	800	▼	▼	▼	▼	▼	▼
	1000	▼	▼	▼	▼	▼	▼
	1200	▼	▼	▼	▼	▼	▼
	1500	▼	▼	▼	▼	▼	▼
	2000	▼	▼	▼	▼	▼	▼

Listino prezzi

Articolo normalmente disponibile a magazzino		euro
ponte di fissaggio e kit di continuità		▼
ponte di fissaggio per EDLS-FA EDLS-FB EDLSB-FA EDLSB-FB		▼
kit di continuità		▼