

# EGFC Perforated grille for plasterboard



## Description

Perforated face grille complete with plenum box for concealed installation on plasterboard walls. The grille is available with 1, 2 or 3 connections configurable in the plenum or rear or side.

## Characteristics

Robust plenum box in white painted steel. Perforated face aluminium grille, white painted, extractable and with magnetic coupling to let an easy inspection and sanitization.  
Plastic connections for HTPE PLUS 63 (internal Ø 63 mm and external 75 mm) or for HTPE PLUS 76 (internal Ø 76 mm and external 90 mm).

## Model

-EGFC 120x120 griglia forellinata a scomparsa per installazione su cartongesso con un attacco Ø 63 mm e un tappo. Possibilità di installazione dello stacco in posizione posteriore o laterale.

-EGFC 300x120 griglia forellinata a scomparsa per installazione su cartongesso con due attacchi Ø 63 mm e due tappi. Possibilità di installazione degli stacchi in posizione posteriore o laterale.

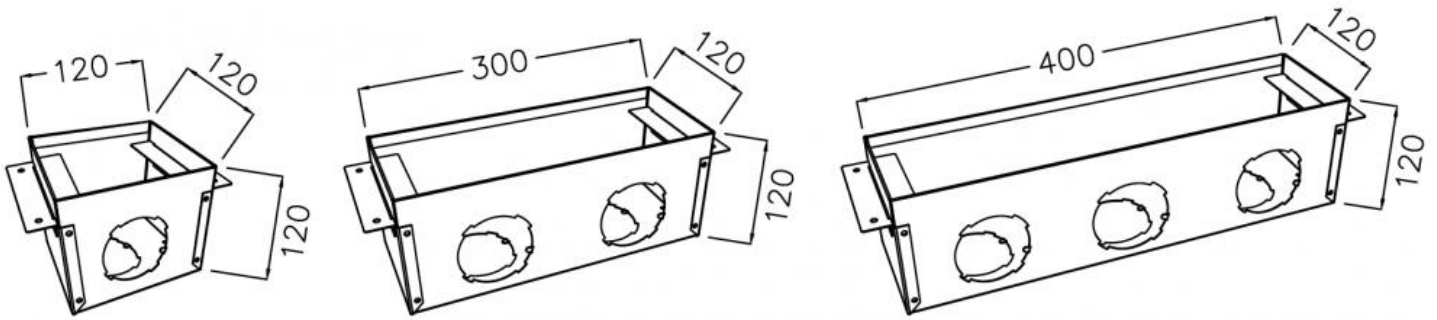
-EGFC 400x120 griglia forellinata a scomparsa per installazione su cartongesso con tre attacchi Ø 63 mm e tre tappi. Possibilità di installazione degli stacchi in posizione posteriore o laterale.

## On demand

Stacchi per HTPE PLUS 76 (Ø 76 mm interno e 90 mm esterno).  
Serranda di taratura su stacco.

## Dimensions

modello	dimensioni nominali	n. attacchi
EGFC 120x120	120 x 120 x 120 (H)	1
EGFC 300x120	300 x 120 x 120 (H)	2
EGFC 400x120	400 x 120 x 120 (H)	3



## Air flow

modello	portata consigliata m <sup>3</sup> /h	portata max m <sup>3</sup> /h
EGFC 120x120	10 - 35	45
EGFC 300x120	35 - 70	90
EGFC 400x120	60 - 120	140

## Pressure drop

airflow m <sup>3</sup> /h	EGFC 120x120	
	Pa	
10	10	
15	10	
20	10	
25	12	
30	15	
35	19	
40	25	
45	35	

airflow m <sup>3</sup> /h	EGFC 300x120	
	Pa	
40	10	
45	10	
50	10	
55	10	
60	11	
65	12	
70	13,5	
75	15	
80	17	
85	19	
90	21	

	EGFC 400x120
airflow m <sup>3</sup> /h	Pa
60	6
70	7
80	8
90	9
100	10
120	13
140	16

## Price list

Dimensions and price list

Item normally available from stock	
model	Euro
EGFC 120x120	▼
EGFC 300x120	▼
EGFC 400x120	▼

## Accessories

Item normally available from stock	
Descrizione	Euro
Manicotto aggiuntivo per tubo diametro 76 mm interno in confezione da 5 pezzi	▼
Serranda di regolazione per attacchi diametro 63 mm o 75 mm interno in confezione da 5 pezzi	▼
Tappo per manicotto in confezione da 5 pezzi	▼

