

# EV BASIC - U Helicoidal wall fans



## Description

Helicoidal fans with square panel with fan 6/7 aluminium blades, with performances in compliance with the ERP directive.

VERSIONE STANDARD: premente, direzione flusso aria dal motore a ventola.

## Characteristics

- Panels and Networks steel powder coated black RAL 9005 .
- Fans with aluminium blades and steel sunburst tropical conditions .
- Asynchronous unified , IP55 , Class F.

## Accessories

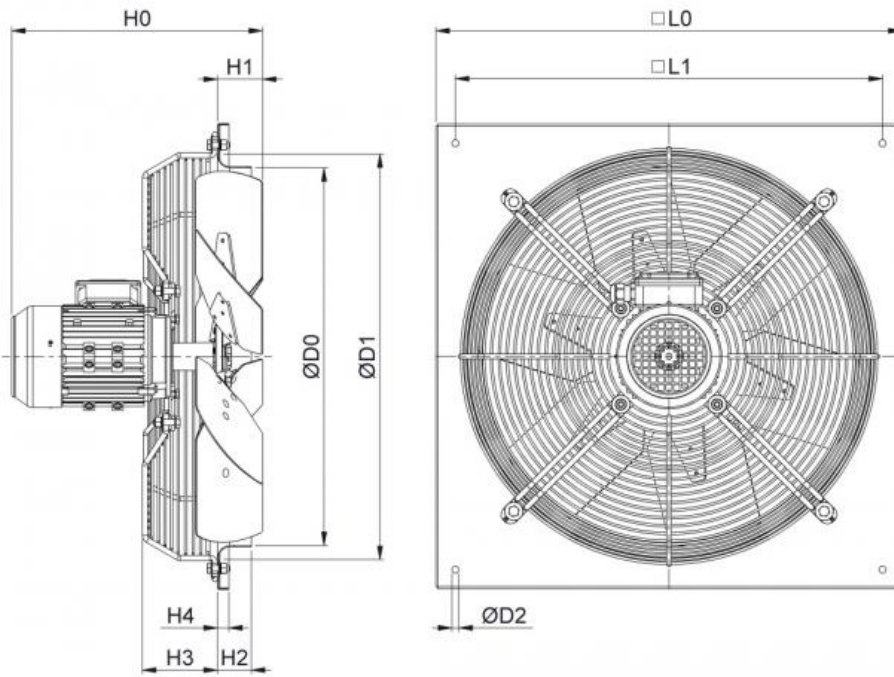
- Single-phase speed controllers .
- Inverter .
- Gravity dampers .

## Application

Ventilatore idoneo per esser installato in ambienti industriali per il ricambio dell'aria.

## On demand

VERSIONE ASPIRANTE, direzione flusso aria dalla ventola al motore.



## dimensions

all measurements are in mm

modello	L0	L1	ØD0	ØD1	ØD2	H0	H1	H2	H3	H4	kg
250-2M	350	300	255	281	9	270	60	40	60	15	7,4
250-2T											7,4
250-4M											6,4
250-4T											6,4
310-2M	400	350	317	346	9	290	60	40	60	15	9,9
310-2T											9,9
310-4M											6,8
310-4T											6,8
350-4M	450	400	356	388	9	295	60	40	60	15	10,1
350-4T											10,1
350-6T											10,1
400-4M											11,8
400-4T	500	450	400	442	9	325	60	40	80	15	11,8
400-6T											11,1
450-4M											12,7
450-4T											12,7
450-6T	550	500	451	480	9	325	60	40	80	15	12,7
500-4M											19,5
500-4T											19,5
500-6T											15,6
560-4T	680	630	559	595	9	375	80	50	100	15	21,4
560-6T	680	630	559	595	9	351	80	50	100	15	17,7
630-4T	730	680	634	675	9	385	130	100	100	15	26,7
630-6T	730	680	634	675	9	362	130	100	100	15	22,9
710-6T	950	900	711	770	9	443	160	160	54	20	34
800-6T	1050	1000	797	864	9	560	160	160	56	20	46

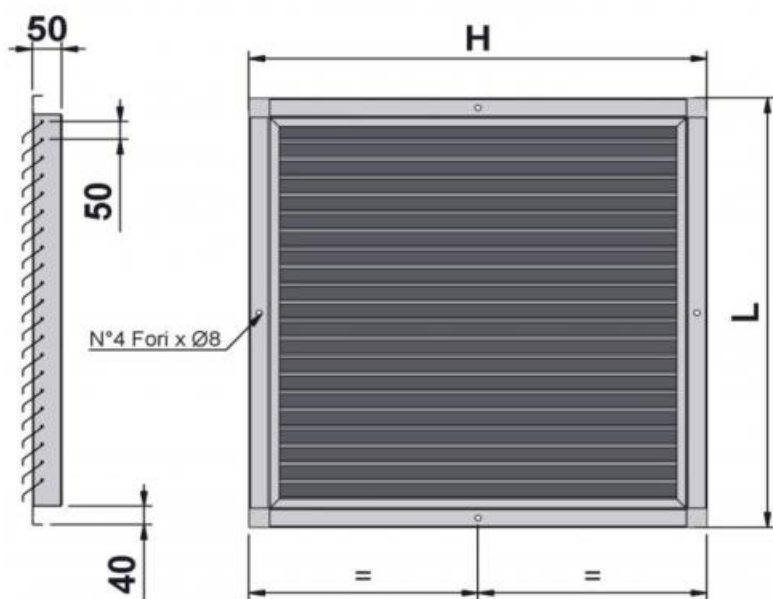
## Operating data

M : single-phase  
 T : Three-phase  
 Pa : pressure drop in Pascal  
 dB (A) : noise index to 3 m

modello	kW	assorbimento		giri	dB(A)	portata aria m <sup>3</sup> /h					
		V	A			0 Pa	20 Pa	50 Pa	100 Pa	150 Pa	200 Pa
250-2T	0,18	400	0,53	2740	62	2150	2100	2000	1800	1500	
250-2M	0,18	230	1,4	2740	62	2150	2100	2000	1800	1500	
250-4T	0,09	400	0,45	1365	51	1070	880				
250-4M	0,09	230	0,8	1365	51	1070	880				
310-2T	0,37	400	0,94	2770	71	3250	3150	3100	2850	2600	2300
310-2M	0,37	230	3,1	2770	71	3250	3150	3100	2850	2600	2300
310-4T	0,09	400	0,45	1365	60	2050	1930	1600			
310-4M	0,09	230	0,8	1365	60	2050	1930	1600			
350-4T	0,12	400	0,5	1330	58	2900	2700	2300			
350-4M	0,12	230	1,1	1330	58	2900	2700	2300			
350-6T	0,12	400	0,63	860	56	1850	1450				
350-6M	0,12	230	1,2	860	56	1850	1450				
400-4T	0,25	400	1,1	1370	63	4400	4150	3750			
400-4M	0,25	230	2,8	1370	63	4400	4150	3750			
400-6T	0,12	400	0,63	860	54	2750	2400				
400-6M	0,12	230	1,2	860	54	2750	2400				
450-4T	0,37	400	1,1	1370	69	5800	5600	5200	4550		
450-4M	0,37	230	2,8	1370	69	5800	5600	5200	4550		
450-6T	0,18	400	0,75	875	60	4200	3800	2950			
450-6M	0,18	230	1,8	875	60	4200	3800	2950			
500-4T	0,55	400	1,55	1370	65	7600	7400	7000	6350	5300	
500-4M	0,55	230	3,9	1370	65	7600	7400	7000	6350	5300	
500-6T	0,25	400	0,93	885	59	6000	5550	4650			
560-4T	0,75	400	1,79	1380	71	9800	9700	9200	8450	7600	6400
560-6T	0,25	400	0,93	885	62	6500	6100	5300			
630-4T	1,1	400	2,7	1440	72	13300	13100	12600	11700	11000	10400
630-6T	0,37	400	1,18	910	69	9700	9300	8500	6750		
710-6T	0,75	400	2,18	934	71	14400	13800	12800	10300		
800-6T	2,2	400	5,35	935	73	25500	24800	23700	21400		

## Serranda di sovrappressione

modello	Serranda di sovrappressione ESGQ50-D	
	L x H (mm)	
250	350	350
310	400	400
350	450	450
400	500	500
450	550	550
500	600	600
560	680	680
630	730	730
710	950	950
800	1050	1050



## Price list

Item normally available from stock

modello	kW	trifase	monofase	Inverter IP20 per ventilatori trifase		Serranda di sovrappressione ESGQ50-D
		euro	euro	modello	euro	euro
250-2	0,18	588,69	614,57	M130L	694,86	276,03
250-4	0,09	588,69	603,10	M130L	694,86	276,03
310-2	0,37	668,81	620,20	M130L	694,86	302,71
310-4	0,09	666,85	620,20	M130L	694,86	302,71
350-4	0,12	640,23	694,47	M130L	694,86	350,20
350-6	0,12	685,92	a.r.	M130L	694,86	350,20
400-4	0,25	640,23	794,62	M130L	694,86	382,86
400-6	0,12	723,03	a.r.	M130L	694,86	382,86
450-4	0,37	774,58	860,32	M130L	694,86	433,32
450-6	0,18	848,84	a.r.	M130L	694,86	433,32
500-4	0,55	994,66	1137,58	M130L	694,86	471,90
500-6	0,25	957,27		M130L	694,86	471,90
560-4	0,75	1268,97		M130L	694,86	575,77
560-6	0,25	983,19		M130L	694,86	575,77
630-4	1,1	1571,88		M130M	819,20	638,07
630-6	0,37	1228,90		M130L	694,86	638,07
710-6	0,75	1669,09		M130L	694,86	783,46
800-6	2,2	2895,05		M130P	1009,37	881,44