

TEE45 Tee 45°

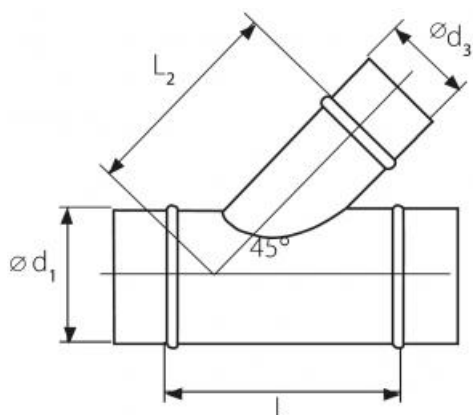


Descrizione

Tee 45° in lamiera zincata.

Caratteristiche

Spessore lamiera: 0,6 mm.



Ød1 mm	Ød3 mm	L mm	L2 mm	kg	Euro
80	80	250	165	0,7	66,56 ✓
100	100	280	190	0,9	72,48 ✓
125	125	315	220	1,3	93,19 ✓
150	150	380	265	1,8	99,10 ✓
160	160	390	275	1,9	99,10 ✓
180	180	420	300	2,3	128,68 ✓
200	200	450	325	2,8	128,68 ✓
250	250	520	385	4,1	164,18 ✓
300	300	615	460	6,7	210,03 ✓
315	315	640	480	7,3	210,03 ✓
355	355	695	525	8,8	252,93 ✓
400	400	760	580	11,2	291,38 ✓
450	450	830	640	13,5	421,54 ✓
500	500	900	700	16,1	501,41 ✓