

UNITÀ DI FILTRAZIONE A CARBONE ATTIVO

Serie EVFUDC

Le unità EVFUDC sono la soluzione ideale qualora si richieda la filtrazione e la deodorizzazione dell'aria. Sono idonee per ambienti civili ed industriali e possono lavorare sia in estrazione che in immissione.

CARATTERISTICHE

Costruite con telaio in profilo estruso di alluminio e tamponatura in pannelli di lamiera zincata tipo sandwich. Rivestimento interno in poliuretano espanso. Il ventilatore è del tipo a doppia aspirazione con girante pale avanti accoppiato al motore elettrico 230/400V-3ph-50/60Hz (400V-3ph-50Hz per i motori a doppia velocità) con grado di protezione IP55, mediante cinghie trapezoidali e pulegge di cui la motrice a passo variabile. Le centrali vengono fornite complete di prefiltro ePM10 50%, filtro a tasca morbida ePM10 90% montati su telai portafiltro per agevolarne la manutenzione e piastra con cartucce riempite con carbone attivo tipo TC40 (o similare) ad innesto rapido. Temperatura di esercizio -20°C+40°C.



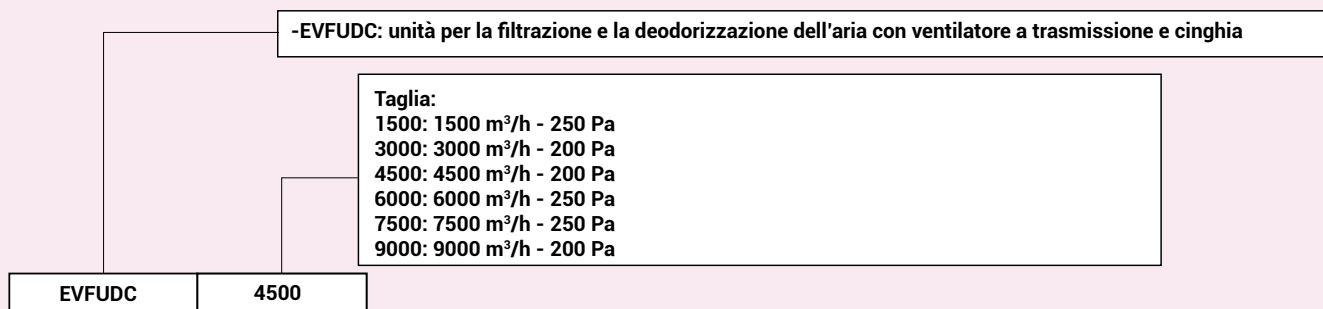
ACCESSORI

Pannellatura sandwich inox o alluminio;
prefiltro metallico per applicazione su cappe cucina.

A RICHIESTA

Bocca di lupo.
Tettuccio parapioggia.
Serrande di taratura.
Ispezione filtri e ventilatore a sinistra.

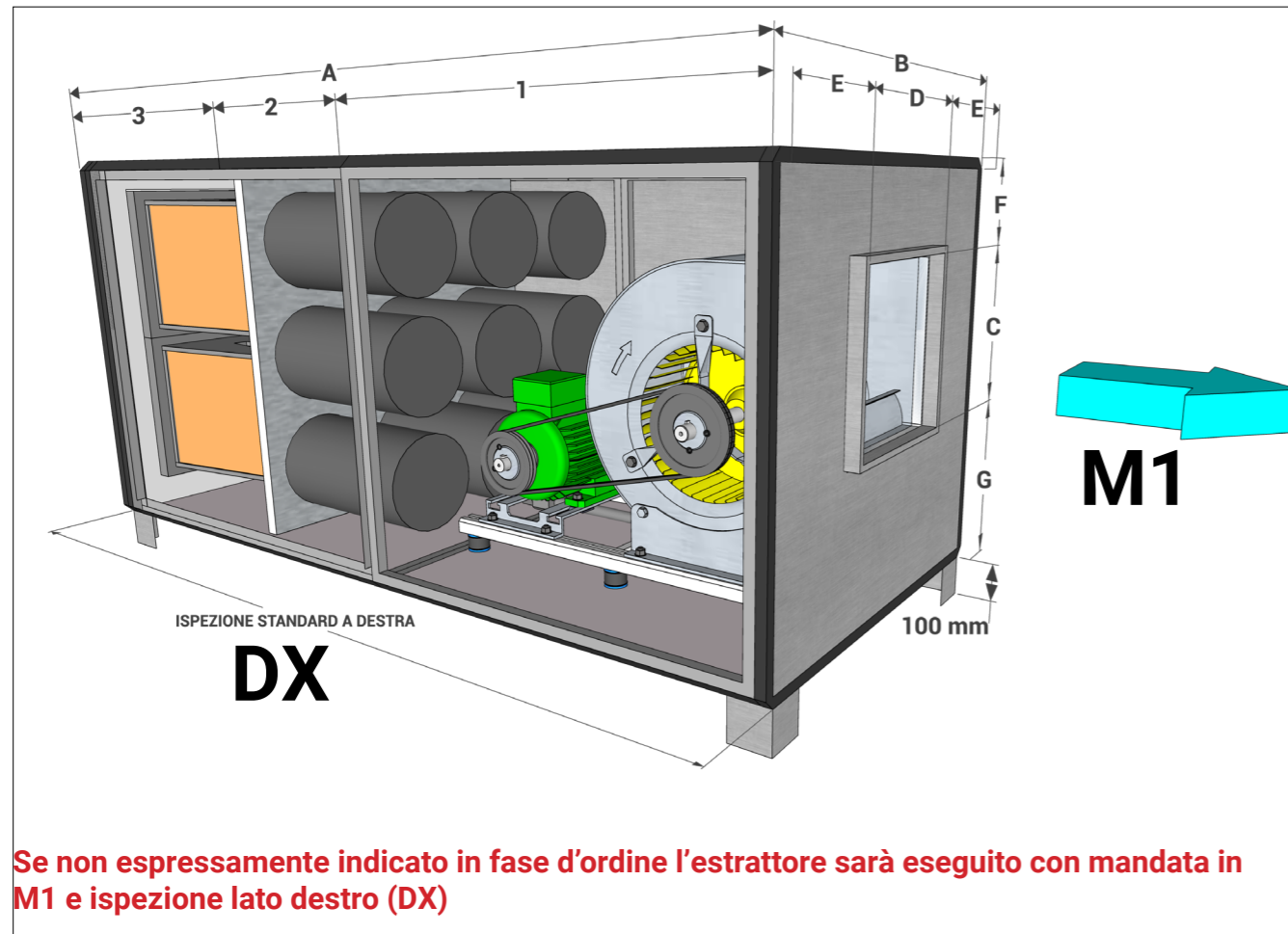
NOMENCLATURA CODICE



DIMENSIONI

Modello	A	B	H	C	D	E	F	G
EVFUDC-1500	1770	670	710	220	230	220	270	220
EVFUDC-3000	1770	670	710	290	330	170	160	260
EVFUDC-4500	1875	975	750	340	400	287	110	300
EVFUDC-6000	2070	1270	800	400	470	400	80	320
EVFUDC-7500	2070	1575	800	400	470	552	80	320
EVFUDC-9000*	2235	1270	1025	480	560	355	175	370

- 1 • Zona ventilante.
 - 2 • Zona a cartucce di carbone attivo.
 - 3 • Zona prefiltro e filtro a tasca.
 - * **Tre pannelli di ispezione**
- Tutte le dimensioni sono espresse in mm.

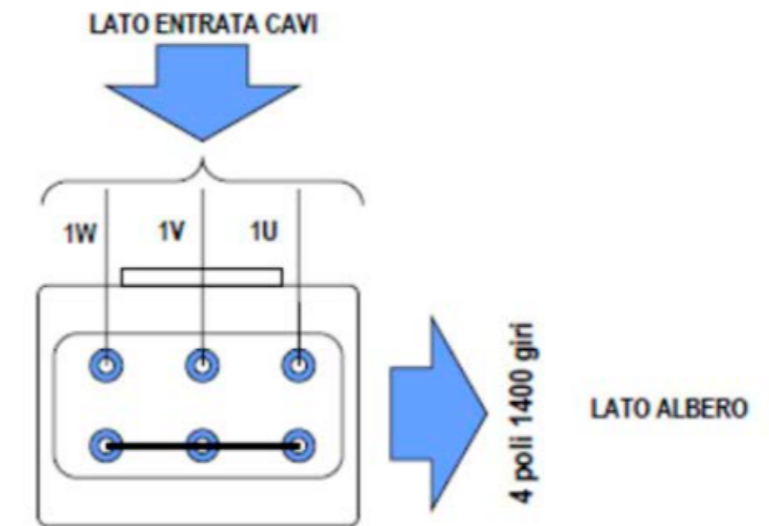


Se non espressamente indicato in fase d'ordine l'estrattore sarà eseguito con mandata in M1 e ispezione lato destro (DX)

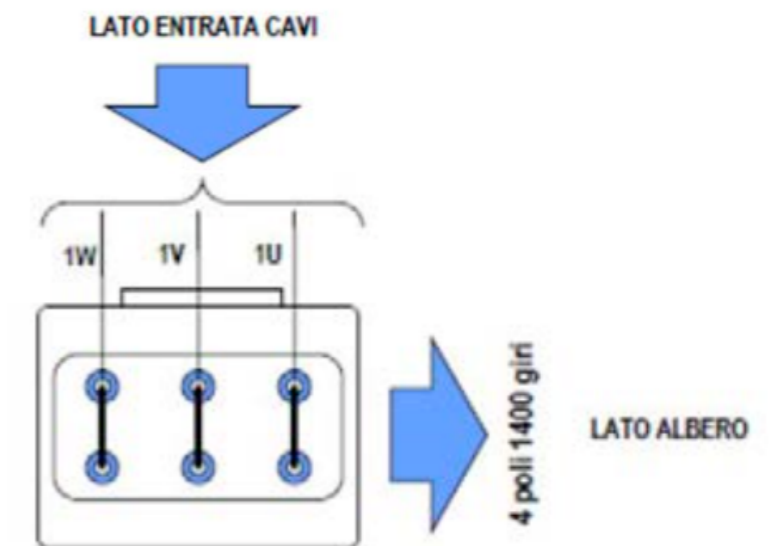
CARATTERISTICHE TECNICHE

Modello	portata aria	pressione statica utile	potenza motore 4 poli (1 velocità)	potenza motore 4/6 poli (2 velocità)	prefiltro ondulato	Filtro a tasche morbide	Carbone attivo	Peso
	m³/h	Pa	kW	kW	ePM10 50%	ePM10 90%	cartucce Ø 160 mm kg - q.tà	
EVFUDC-1500	1500	250	0,75	0,75/0,27	1 - 592x592x48	1 - 592x592x370	14 - 5 cartucce	140
EVFUDC-3000	3000	200	1,10	1,10/0,32	1 - 592x592x48	1 - 592x592x370	25 - 9 cartucce	155
EVFUDC-4500	4500	200	1,50	1,40/0,45	1 - 592x592x48 1 - 592x287x48	1 - 592x592x370 1 - 592x287x370	40 - 14 cartucce	200
EVFUDC-6000	6000	250	2,20	2,20/0,75	2 - 592x592x48	2 - 592x592x370	50 - 18 cartucce	290
EVFUDC-7500	7500	250	3,00	3,00/1,10	2 - 592x592x48 1 - 592x287x48	2 - 592x592x370 1 - 592x287x370	62 - 23 cartucce	330
EVFUDC-9000	9000	200	3,00	3,00/1,40	2 - 592x592x48 2 - 592x287x48	2 - 592x592x370 2 - 592x287x370	85 - 28 cartucce	360

Collegamento elettrico motori asincroni trifase 4 poli



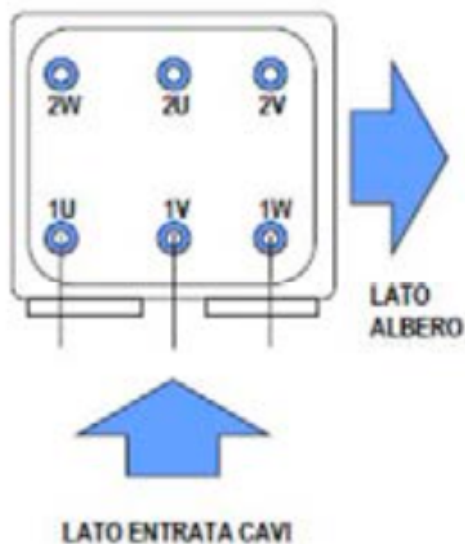
Collegamento diretto alla linea per motori ad una polarità e tensione 380V trifase



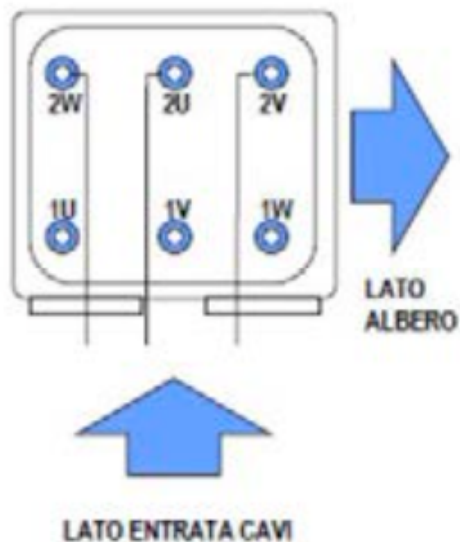
Collegamento diretto alla linea per motori ad una polarità e tensione 220V trifase

Collegamento elettrico motori asincroni trifase 4/6 poli

6 poli 900 giri
prima velocità

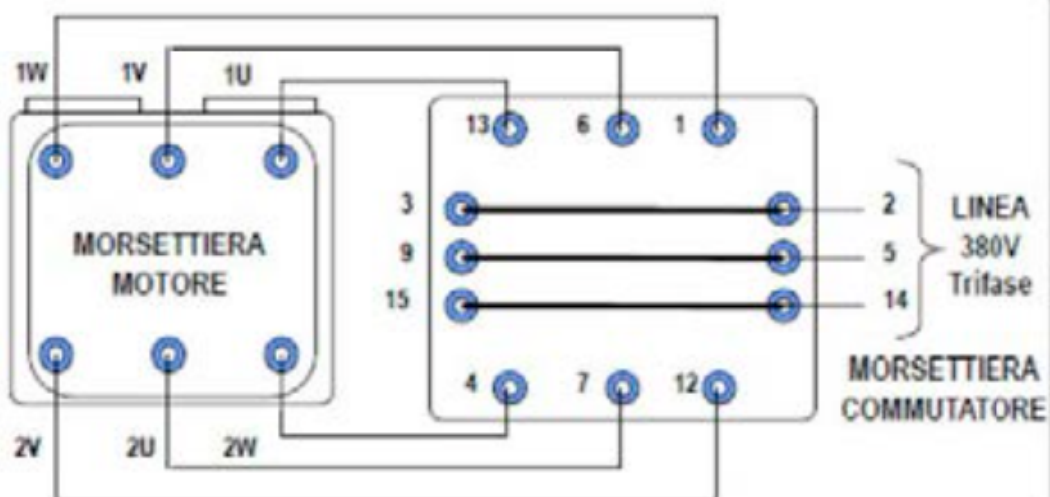


4 poli 1400 giri
seconda velocità



Collegamento diretto alla linea per motori
a due polarità e tensione 380V trifase

Collegamento diretto alla linea per motori
a due polarità e tensione 380V trifase



Collegamento a commutatore di polarità Gardair

Commutatore non di nostra fornitura.