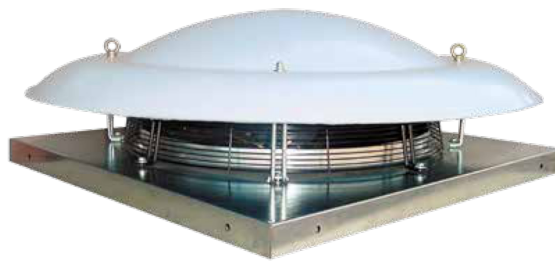


TORRINI ELICOIDALI

Serie EVTOP

Estrattori elicoidali da tetto per aspirare grandi volumi d'aria, con cappello in poliestere rinforzato da fibra di vetro molto resistente agli agenti atmosferici e un aspetto esteticamente gradevole. Le curve caratteristiche dei ventilatori sono state ottenute nei nostri laboratori mediante test aerulici secondo le norma AMCA 210 e ISO5801.



CARATTERISTICHE

- Basamento e convogliatore in acciaio zincato.
- Girante con pale in alluminio rivettate su raggiera in acciaio tropicalizzato.
- Motore trifase a 2 velocità.
- Temperatura di funzionamento da -15 a +60 °C.

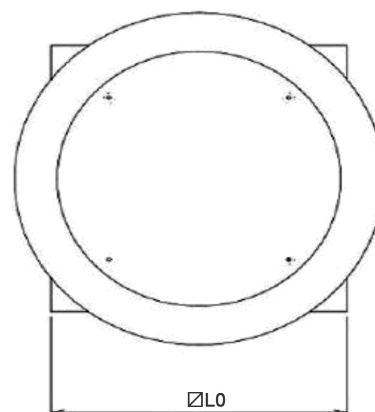
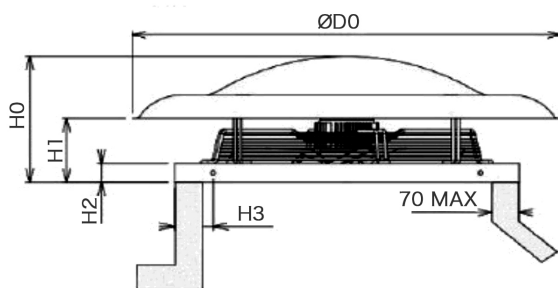
IMPIEGO

Capannoni industriali, allevamenti e ovunque sia necessario estrarre grandi volumi d'aria.

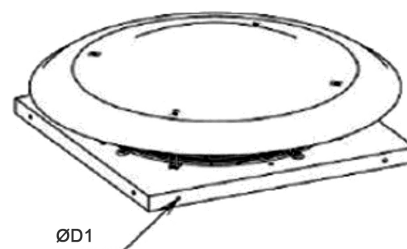
ACCESSORI

Serranda a gravità in aspirazione, completa di rete di protezione.

DIMENSIONI



modello	ØL0	H0	H1	H2	H3	ØD0	ØD1	peso kg
400 4-4	660	300	138	45	100	700	12	17
500 4-4	760	345	160	50	100	900	12	25
630 4-4	890	362	185	55	100	1100	12	34
710 6-6	950	409	155	50	100	1300	12	47
800 6-6	1230	518	313	50	185	1300	12	62
1000 8-8	1400	600	335	50	170	1600	12	90



Tutte le dimensioni sono espresse in mm.

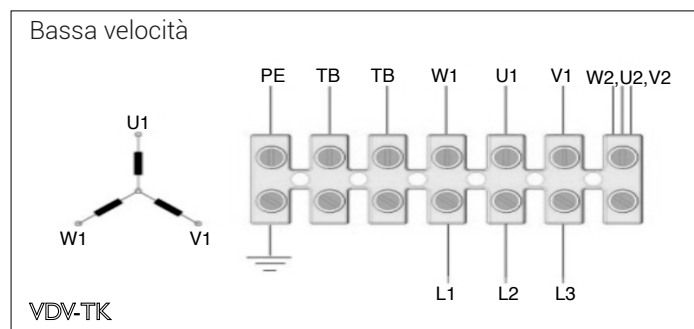
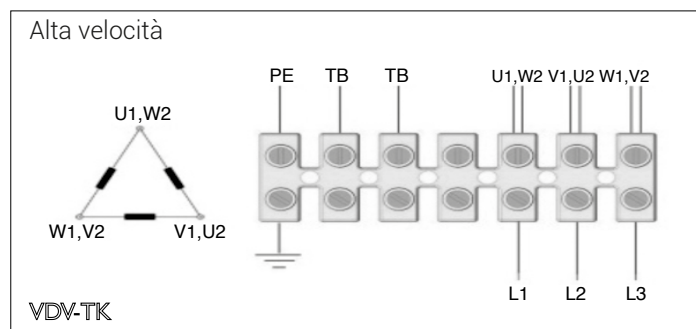
DATI DI FUNZIONAMENTO

modello	kW	assorbimento		giri motore	dB(A)	portata aria m ³ /h			
		V	A			10 Pa	50 Pa	100 Pa	150 Pa
400	0,28	400	0,62	1300	48,4	4400	3900	2300	
	0,18	400	0,31	1060	46,7	3580	2390		
500	0,66	400	1,26	1290	55,5	7540	6890	5900	
	0,43	400	0,68	1000	52,9	5900	4850	3025	
630	1,75	400	3,7	1400	65,3	14700	14150	13350	12600
	1,35	400	2,3	1224	63,8	13350	12600	11700	10500
710	0,86	400	2,4	852	62,9	14000	12540	9610	
	0,45	400	0,9	650	61,1	10900	7930		
800	2,1	400	4,45	892	62,8	23600	22250	20400	17600
	1,41	400	2,34	718	61,8	19300	17370	13900	
1000	2,0	400	4,58	721	64,8	30330	28100	24910	
	1,74	400	3,24	606	63,9	27350	23790	17540	

dB(A): pressione sonora misurata in campo libero a 6 metri

COLLEGAMENTI ELETTRICI

Collegamento trifase con TK



ACCESSORI

Su richiesta può essere fornita serranda a gravità in aspirazione, completa di rete di protezione.



SERRANDA DI GRAVITA'

modello	H	I	L	kg
400 4-4	480	176	440	6
500 4-4	590	195	550	8
630 4-4	720	200	683	11
710 6-6	797	201	760	14
800 6-6	1060	133	1020	15
1000 8-8	1230	135	1190	18

