

EDEA-SD

Diffusori circolari a coni fissi con serranda
a scomparsa a barre orizzontali fisse

Scheda tecnica

Rev.01

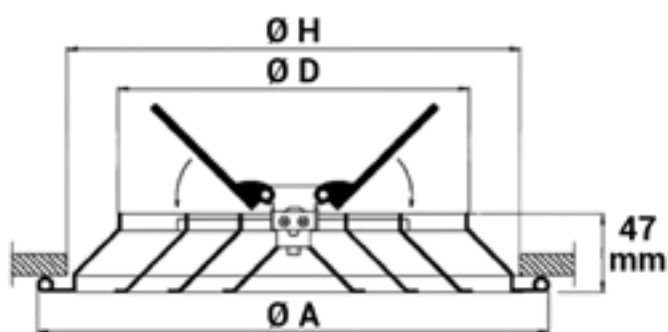
 **ecoclima**
AIR EVOLUTION

Modello mm	Sezione efficace m ²	vk 2 m/s			vk 3 m/s			vk 4 m/s			vk 5 m/s		
		m ³ /h	L1	Pa	m ³ /h	L1	Pa	m ³ /h	L1	Pa	m ³ /h	L1	Pa
150	0,0135	97	1,1	3	146	1,4	6	194	2,2	9	243	2,7	13
200	0,0285	205	1,9	5	308	2,5	8	410	3	13	513	4	18
250	0,0435	313	2	6	470	2,6	11	626	3,5	17	783	4,7	24
300	0,0585	418	2,1	7	626	2,7	13	835	3,7	20	1044	5	29
350	0,0789	568	2,2	8	853	2,8	15	1137	3,8	23	1053	5,2	33
Indice di rumorosità dB(A)		15-20			20-20			25-30			30*35		

Vk (m/s) velocità efficace
 m³/h portata aria
 Pa perdite di carico

L1(m) lancio riferito ad una velocità terminale,
 Vt= 0,25 m/s
 dB(A) indice di rumorosità

EDEA-SD



Modello mm	φ A mm	φ D mm	φ H mm
150	257	149	225
200	307	199	275
250	357	249	325
300	407	299	375
350	457	349	425

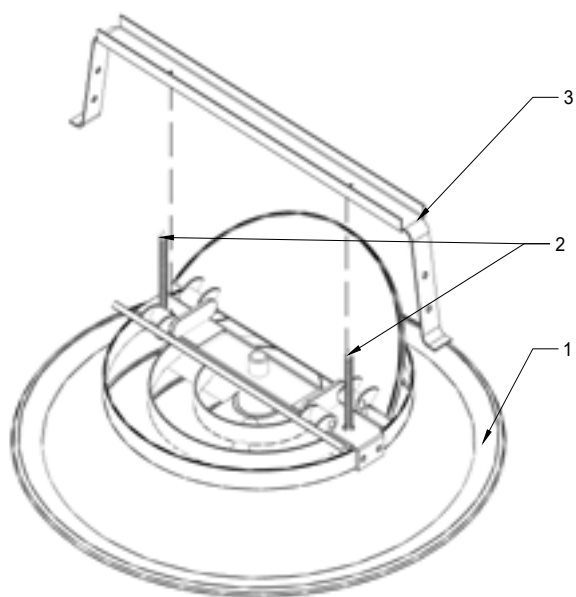
INSTALLAZIONE

Il diffusori della serie EDEA-SD sono adatti all'utilizzo in impianti di condizionamento, riscaldamento e ventilazione con impiego come elemento sia di mandata che di aspirazione. Altezza di installazione tra i 2,5 m e i 4 m. L'impiego di questa tipologia di diffusori non è adatta per ambienti con atmosfera corrosiva come piscine, stabilimenti

termali e locali con lavorazioni con agenti chimici. In particolare vapori e fumi clorati si rivelavano estremamente aggressivi.

L'installazione può avvenire tramite il ponte di fissaggio o l'accessorio EDEA-RFA, utilizzato anche per il collegamento con canali circolari.

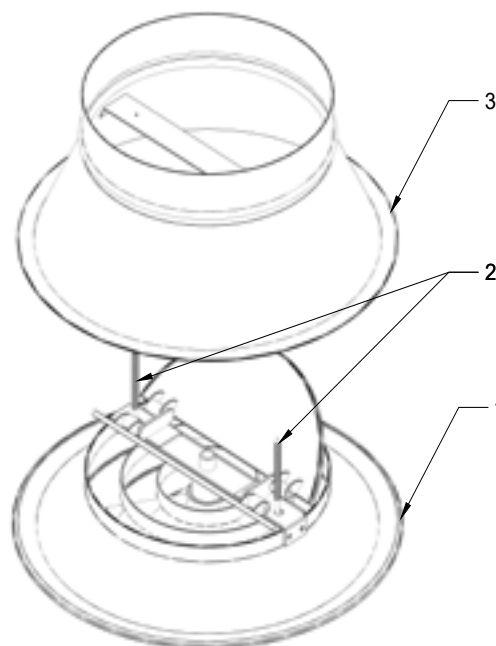
EDEA-SD



I modelli EDEA-SD sono venduti provvisti di:

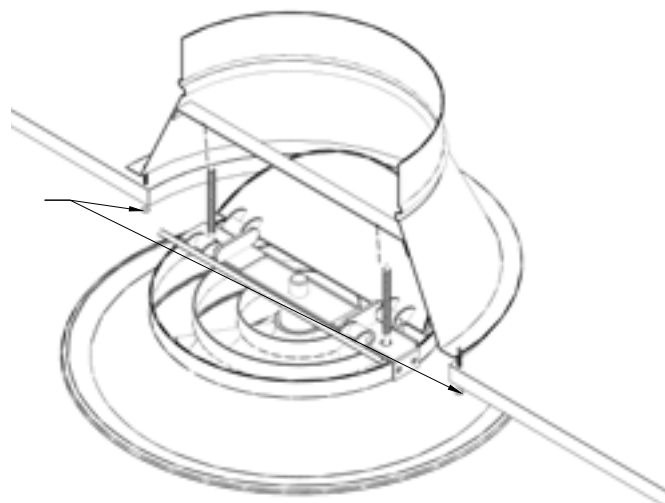
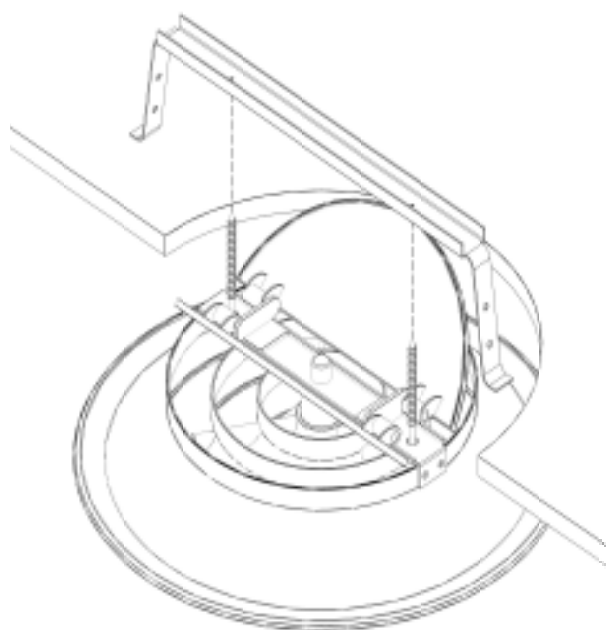
- 1- Diffusore;
- 2- Viti;
- 3- Pote di fissaggio;

EDEA-SD E EDEA-RFA



EDEA-SD + EDEA-RFA:

- 1- Diffusore;
- 2- Viti;
- 3- Collare di collegamento EDEA-RFA;



N.B. Le viti per il fissaggio del collare non sono a corredo.

NOMENCLATURA CODICE

Come ordinare

EDEA-SD	150
----------------	------------



EDEA-SD
Diffusore circolare a coni
fissi



150: diametro 150 mm;
200: diametro 200 mm;
250: diametro 250mm;
300: diametro 300mm;
350: diametro 350mm;



Head quarter

ECOCLIMA SRL
Via Caduti di Russia, 19
35010 Curtarolo - PADOVA - ITALY
P. +39 049 9620344
info@ecoclima.com

Sales office Italy
info@ecoclima.com

Sales office international
francesca@ecoclima.com

ecoclima.com    



Certified Management System