

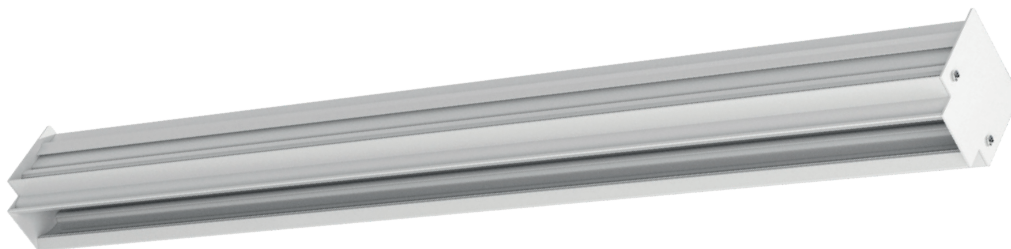
EDLH

Diffusori lineari
multiferitoia a scomparsa

Scheda tecnica

Rev.03





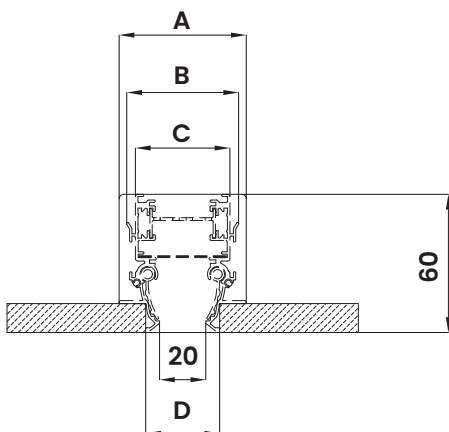
1 FERITOIA

Dimensione feritoia	L	A	B	C	D	Numero ponti di fissaggio	Sezione efficace m ²	Portata aria e lancio							
20 MM	800	55	48	41	34	2	0,0097	m ³ /h	70	105	140	175	210	245	
	1000								L(m)	1,8	2,7	3,6	4,5	5,4	6,3
	1200							1,6		2,5	3,4	4,2	5	5,8	
	1500														
	2000														
30 MM	800	65	58	51	44	2	0,0146	m ³ /h	105	158	210	262	315	368	
	1000								L(m)	1,6	2,5	3,4	4,2	5	5,8
	1200							dB(A)		<20	22	32	37	44	48
	1500														
	2000							indice di rumorosità	m/s	2	3	4	5	6	7
Vk								m/s	2	3	4	5	6	7	
Perdite di carico								Pa	7	15	26	41	59	80	

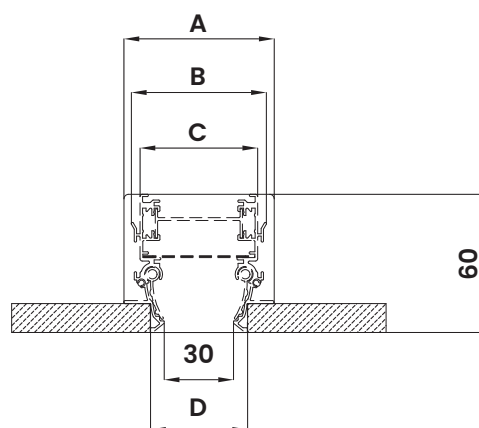
Dati di funzionamento

Dati riferiti a diffusori di lunghezza 1 m, con una velocità terminale $V_t=0.25$ m/s, montati a filo soffitto e con lancio laterale con effetto coanda. Valori riferiti a diffusore senza serranda e deflettori in posizione di lavoro con parzializzazione al 50% della superficie utile di passaggio aria. La posizione dei deflettori riduce la sezione efficace. Con deflettori completamente aperti o nel caso che il diffusore sia utilizzato per la ripresa, le portate in m³/h riportate in tabella possono variare.

Vk (m/s) velocità efficace
m³/h portata aria
Pa perdite di carico
L(m) lancio
dB(A) indice di rumorosità



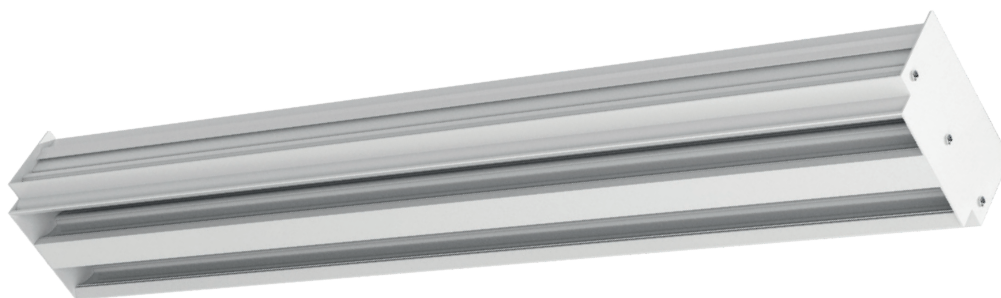
FERITOIA 20mm
EDLH FA



FERITOIA 30mm
EDLH FB

EDLH-EDLHB

2 FERITOIE



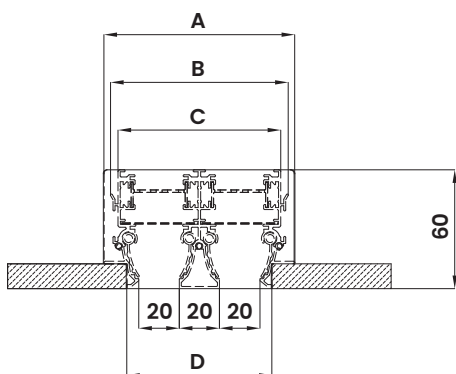
2 FERITOIE

Dimensione feritoia	L	A	B	C	D	Numero ponti di fissaggio	Sezione efficace m ²	Portata aria e lancio							
20 MM	800	95	88	81	74	2	0,0194	m ³ /h	140	210	280	350	420	490	
	1000								L(m)	2,6	3,9	5,1	6,4	7,7	9,0
	1200							2,3		3,6	4,9	6,0	7,1	8,3	
	1500														
	2000														
30 MM	800	115	108	101	94	2	0,0292	m ³ /h	210	316	420	524	630	736	
	1000								L(m)	2,3	3,6	4,9	6,0	7,1	8,3
	1200							dB(A)		<20	24	34	39	46	50
	1500														
	2000							indice di rumorosità	m/s	2	3	4	5	6	7
Vk								m/s	2	3	4	5	6	7	
Perdite di carico								Pa	7	15	26	41	59	80	

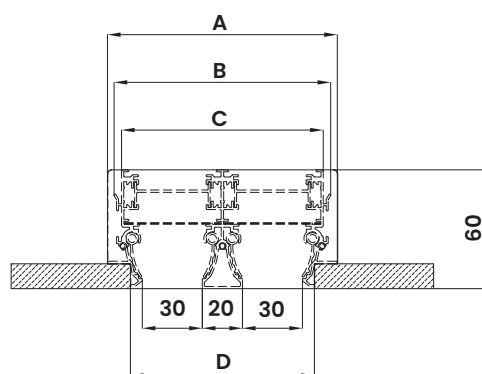
Dati di funzionamento

Dati riferiti a diffusori di lunghezza 1 m, con una velocità terminale $V_t=0.25$ m/s, montati a filo soffitto e con lancio laterale con effetto coanda. Valori riferiti a diffusore senza serranda e deflettori in posizione di lavoro con parzializzazione al 50% della superficie utile di passaggio aria. La posizione dei deflettori riduce la sezione efficace. Con deflettori completamente aperti o nel caso che il diffusore sia utilizzato per la ripresa, le portate in m³/h riportate in tabella possono variare.

- Vk** (m/s) velocità efficace
- m³/h** portata aria
- Pa** perdite di carico
- L(m)** lancio
- dB(A)** indice di rumorosità



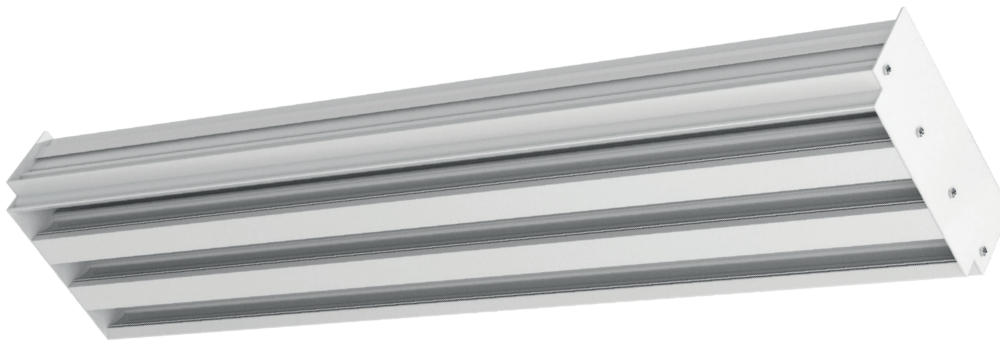
FERITOIA 20mm
EDLH FA



FERITOIA 30mm
EDLH FB

EDLH-EDLHB

3 FERITOIE



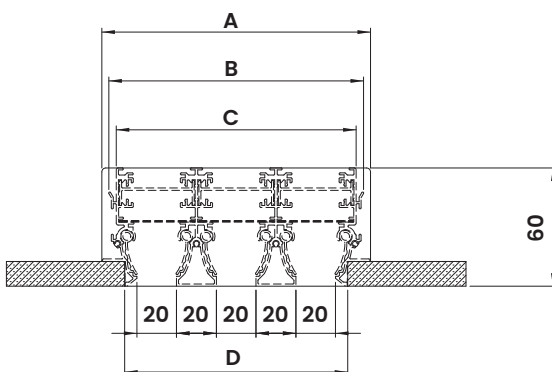
3 FERITOIE

Dimensione feritoia	L	A	B	C	D	Numero ponti di fissaggio	Sezione efficace m ²	Portata aria e lancio						
20 MM	800	135	128	121	114	2	0,0291	m ³ /h	210	315	420	525	630	735
	1000							L(m)	3,9	5,8	7,7	9,6	11,6	13,5
	1200													
	1500													
	2000								3					
30 MM	800	165	158	151	144	2	0,0438	m ³ /h	305	474	630	786	945	1104
	1000							L(m)	3,4	5,4	7,3	9,0	10,7	12,4
	1200													
	1500													
	2000								3	indice di rumorosità	dB(A)	<20	26	36
Vk								m/s	2	3	4	5	6	7
Perdite di carico								Pa	7	15	26	41	59	80

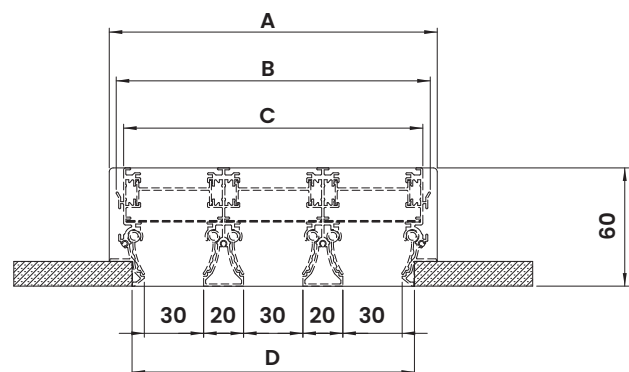
Dati di funzionamento

Dati riferiti a diffusori di lunghezza 1 m, con una velocità terminale $V_t=0.25$ m/s, montati a filo soffitto e con lancio laterale con effetto coanda. Valori riferiti a diffusore senza serranda e deflettori in posizione di lavoro con parzializzazione al 50% della superficie utile di passaggio aria. La posizione dei deflettori riduce la sezione efficace. Con deflettori completamente aperti o nel caso che il diffusore sia utilizzato per la ripresa, le portate in m³/h riportate in tabella possono variare.

Vk (m/s) velocità efficace
m³/h portata aria
Pa perdite di carico
L(m) lancio
dB(A) indice di rumorosità



FERITOIA 20mm
EDLH FA

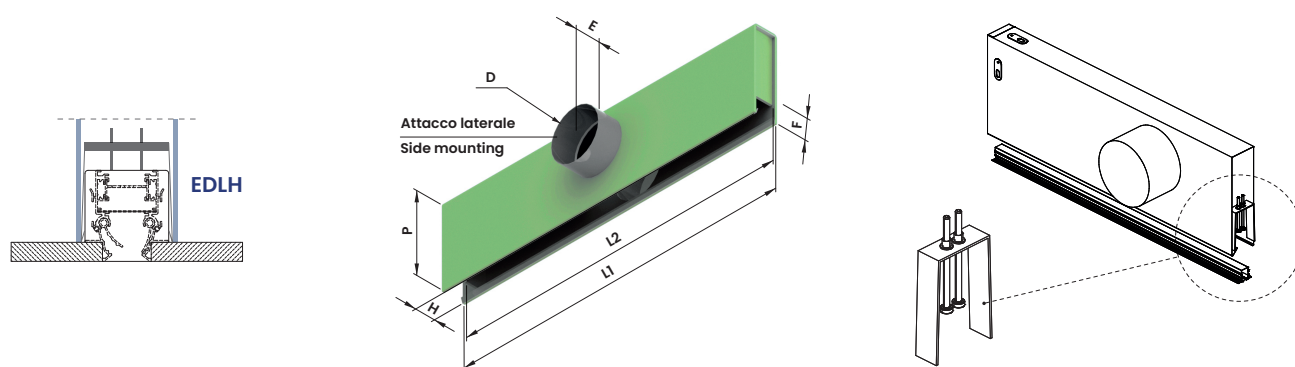


FERITOIA 30mm
EDLH FB


DIMENSIONI PLENUM E SISTEMA DI MONTAGGIO CON PONTI DI FISSAGGIO

Plenum in acciaio zincato, disponibile sia in versione senza isolamento che con isolamento esterno in polietilene espanso per garantire migliori prestazioni termiche. Progettato per l'installazione in continuità dei diffusori, è già dotato di piastrelle di fissaggio integrate che

assicurano stabilità e rapidità di posa. Il collegamento tra diffusore e plenum avviene tramite pratici ponti di fissaggio che si agganciano alle apposite pieghe strutturali, garantendo un montaggio semplice, sicuro e preciso.



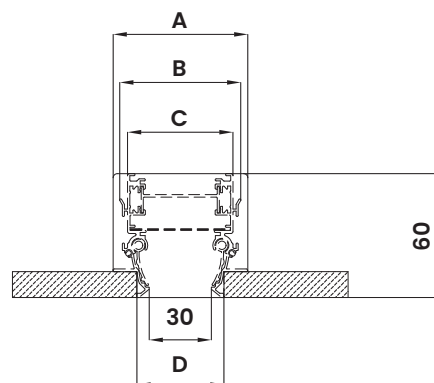
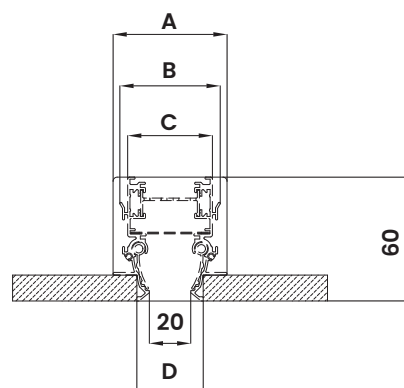
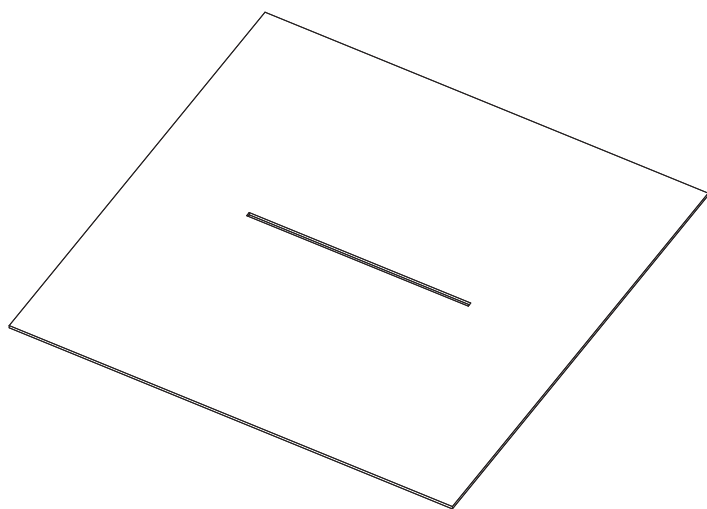
EDLH	1 FERITOIA	L	L1	L2	Numero stacchi	Ø d	P	H	E	F
	20 MM	800	800	770	1	145	240	65	80	49
		1000	1000	970	1					
		1200	1200	1170	2					
		1500	1500	1470	2					
		2000	2000	1970	2					
	30 MM	800	800	770	1	145	240	75	80	49
		1000	1000	970	1					
		1200	1200	1170	2					
		1500	1500	1470	2					
		2000	2000	1970	2					

EDLH	2 FERITOIE	L	L1	L2	Numero stacchi	Ø d	P	H	E	F
	20 MM	800	800	770	2	145	300	105	80	49
		1000	1000	970	2					
		1200	1200	1170	2					
		1500	1500	1470	2					
		2000	2000	1970	2					
	30 MM	800	800	770	2	198	300	125	80	49
		1000	1000	970	2					
		1200	1200	1170	2					
		1500	1500	1470	2					
		2000	2000	1970	2					

EDLH	3 FERITOIE	L	L1	L2	Numero stacchi	Ø d	P	H	E	F
	20 MM	800	800	770	2	198	300	145	80	49
		1000	1000	970	2					
		1200	1200	1170	2					
		1500	1500	1470	2					
		2000	2000	1970	2					
	30 MM	800	800	770	2	198	300	165	80	49
		1000	1000	970	2					
		1200	1200	1170	2					
		1500	1500	1470	2					
		2000	2000	1970	2					

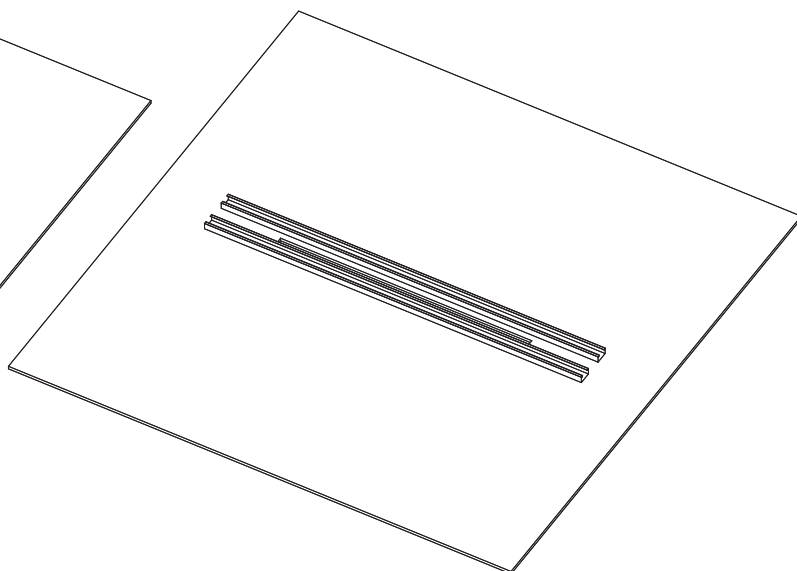
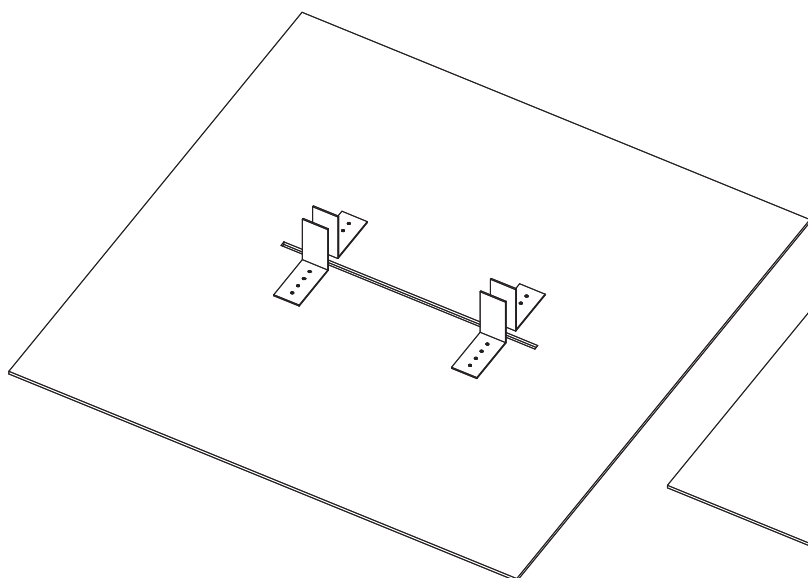
1

Predisporre il foro sulla lastra di cartongesso della larghezza pari alla quota "D", a seconda del modello e del numero di feritoie, e con lunghezza pari a "L":



2

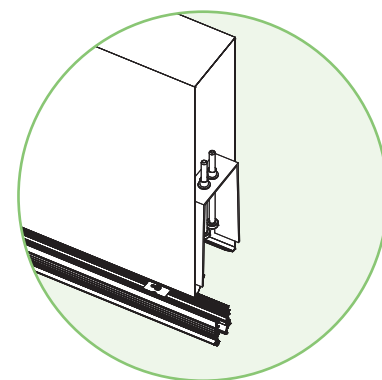
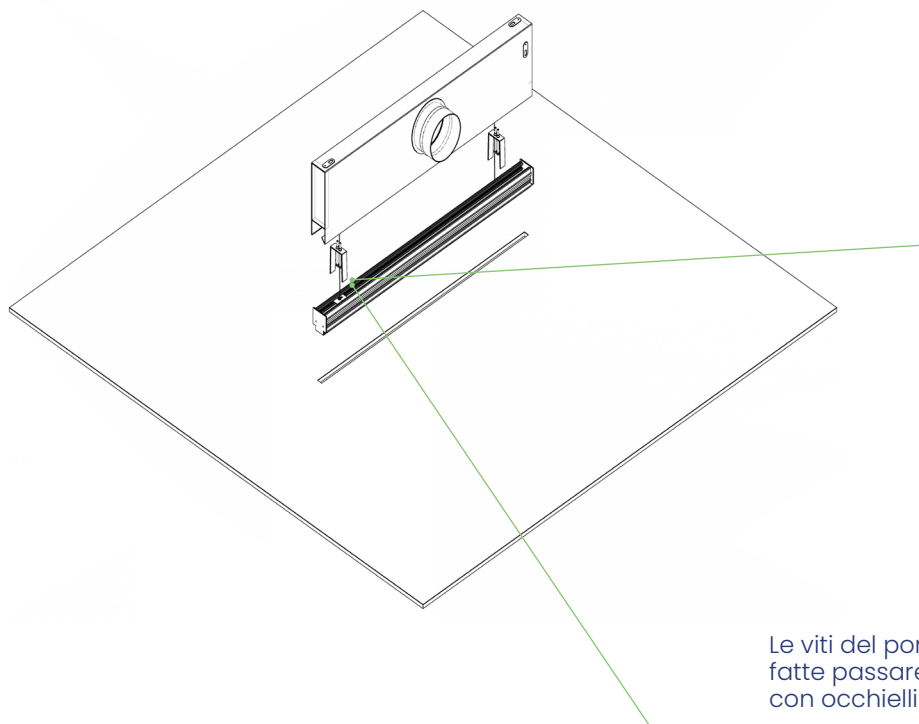
Ai lati del foro installare due supporti, con delle strutture per cartongesso o con delle staffe (non fornite a corredo del plenum):



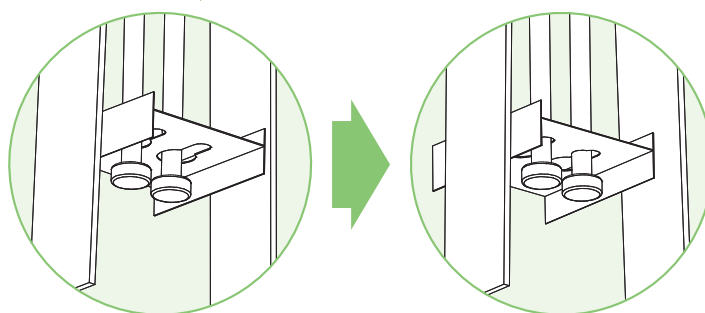
3

Installare il diffusore all'interno del plenum con i ponti di fissaggio:

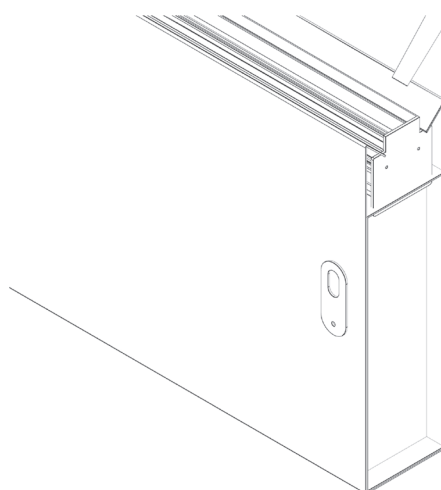
Il ponte di fissaggio deve essere inserito all'interno del plenum e collegato al diffusore, tramite le viti in dotazione, come indicato nella sezione:



Le viti del ponte di fissaggio vanno fatte passare attraverso le piastine con occhielli presenti nel diffusore:

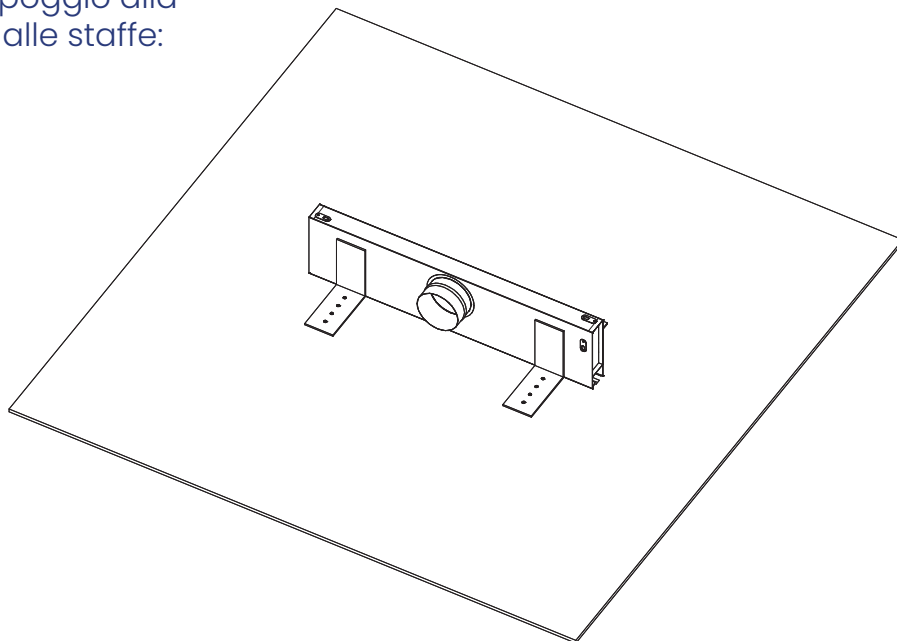


Nel caso di trafilamenti si può utilizzare del silicone tra il plenum e il diffusore:



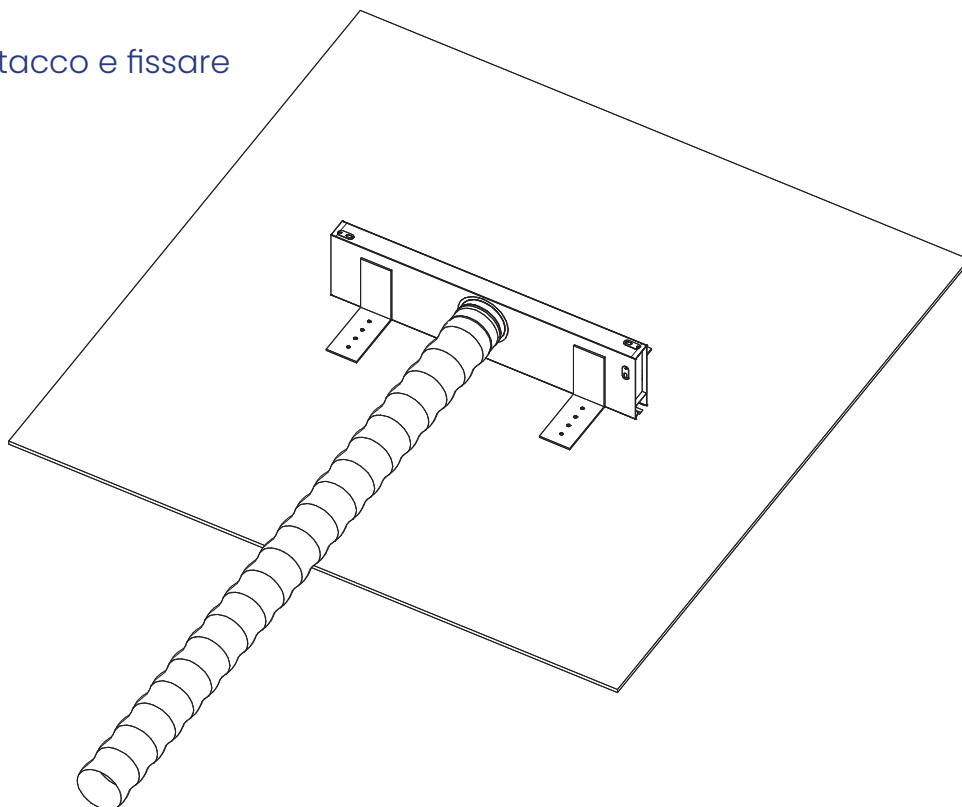
5

Il plenum viene installato in appoggio alla lastra di cartongesso e fissato alle staffe:



6

Collegare il flessibile allo stacco e fissare tramite fascetta:

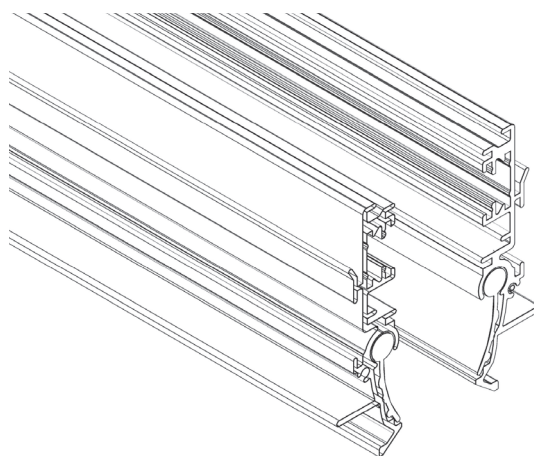
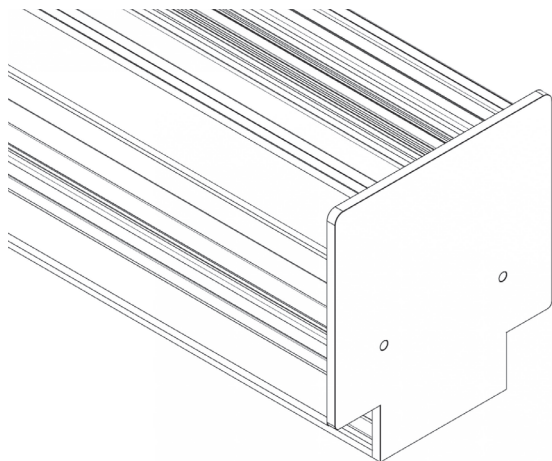


7

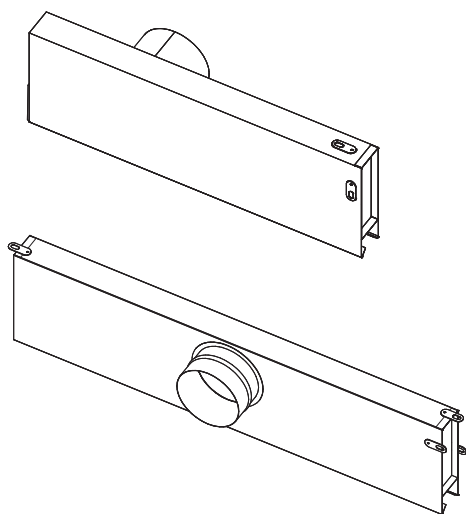
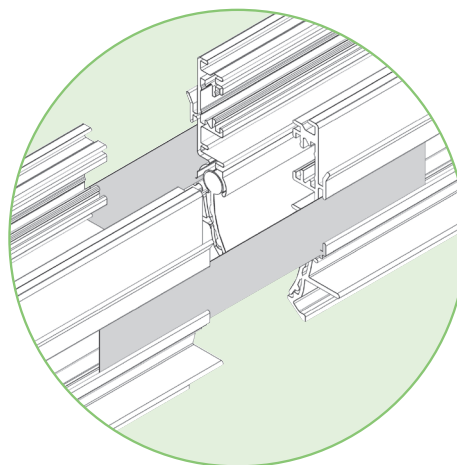
Stuccare sulla parte inferiore.

8

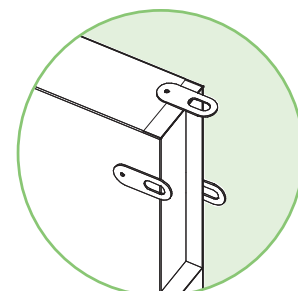
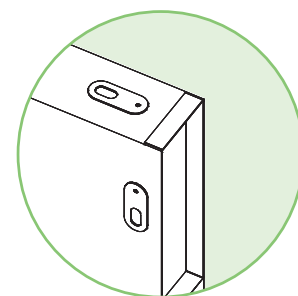
Nel caso di installazione in continuità i diffusori vengono accostati l'uno all'altro e collegati tramite il kit di continuità previa rimozione della testata di chiusura:



Vanno quindi inserite le piastrine del kit di continuità e agganciati i due diffusori:



I plenum sono corredati da piastrine di fissaggio che vanno ruotate per facilitare il mantenimento della linearità nel caso di installazione in continuità:



NOMENCLATURA CODICE

Come ordinare

EDLH10	FA	1000	1F
↓	↓	↓	↓
EDLH10-FA / EDLHB10-FA diffusori lineari a scomparsa di ripresa senza deflettori con feritoia da 20 mm.	FA feritoia da 20 mm	Lunghezza L (mm) 800	1F 1 feritoia
EDLH20-FA / EDLHB20-FA diffusori lineari a scomparsa di mandata con deflettori e feritoia da 20 mm.	FB feritoia da 30 mm	1000	2F 2 feritoie
EDLH30-FA / EDLHB30-FA diffusori lineari a scomparsa di ripresa senza deflettori, con serranda e feritoia da 20 mm.		1200	3F 3 feritoie
EDLH40-FA / EDLHB40-FA diffusori lineari a scomparsa di mandata con deflettori e serranda e feritoia da 20 mm.		1500	
EDLH10-FB - EDLHB10-FB diffusori lineari a scomparsa di ripresa senza deflettori con feritoia da 30 mm.		2000	
EDLH20-FB - EDLHB20-FB diffusori lineari a scomparsa di mandata con deflettori e feritoia da 30 mm.			
EDLH30-FB - EDLHB30-FB diffusori lineari a scomparsa di ripresa senza deflettori, con serranda e feritoia da 30 mm.			
EDLH40-FB - EDLHB40-FB diffusori lineari a scomparsa di mandata con deflettori e serranda e feritoia da 30 mm.			



Head quarter

ECOCLIMA SRL
Via Caduti di Russia, 19
35010 Curtarolo - PADOVA - ITALY
P. +39 049 9620344
info@ecoclima.com

Sales office Italy
info@ecoclima.com

Sales office international
francesca@ecoclima.com

ecoclima.com    



ISO 9001
ISO 50001
ISO 45001
ISO 14001

Certified Management System