



RCS OCS RCK OCK

Regolatori di velocità monofase



Scheda tecnica

Rev.00





I regolatori della serie RCS, idonei a pilotare ventilatori con motori asincroni monofase, si avvalgono di particolari accorgimenti tecnici per garantire le migliori prestazioni nella regolazione senza compromettere il funzionamento ottimale del motore. Utilizzano, per la fase di pilotaggio un microprocessore a 8 bit che segue costantemente con la massima precisione la sinusoide, garantendo la perfetta commutazione del triac quindi l'ottimale azionamento del motore.

Modello	RCS300	RCS600	RCS900	RCS210	RCS250
Alimentazione	230 VAC- 1F- 50 Hz	230 VAC- 1F- 50 Hz	230 VAC- 1F- 50 Hz	230 VAC- 1F- 50 Hz	230 VAC- 1F- 50 Hz
Potenza nominale (W)	300	600	900	1500	2500
Corrente nominale (A)	1,5	3	5	7,5	12
Corrente massima (A)	3	5	7,5	12	18
Fusibile di protezione (A)	3,15	5	6,3	10	16
Soft-start				X	X
Sur-demarrage				X	X
Dimensioni	110x75hx59	110x75hx59	135x75hx73	107x105hx82	107x105hx82
IP	55	55	55	55	55

Soft-start: all'avvio del motore permette una rampa graduale per evitare i picchi delle correnti di avviamento, solitamente tra le 2 e le 5 volte la corrente nominale .

Sur-demarrage: è una funzione che aggiunge alla tensione impostata, all'accensione del regolatore, il 40% della differenza tra la tensione impostata e la massima, riportandosi dopo la rampa di salita alla tensione impostata all'accensione .

Ad esempio accendendo il regolatore con il potenziometro a circa 100 volt questa funzione aggiunge il 40% di $(230 \text{ v} - 100 \text{ v}) = 130 \text{ v}$ cioè 52 v quindi il regolatore è come se fosse acceso con il potenziometro a 152 v. effettuata la partenza a 152 v con la rampa di salita e raggiunto i 152 volt si riporta automaticamente a 100 v garantendo quindi la partenza anche in motori che necessitano di una maggiore coppia di partenza.



La linea di regolatori OCS è nata con l'obiettivo di fornire prestazioni qualitativamente più avanzate nel campo della regolazione di impianti di ventilazione ed aspirazione. Con la capacità di visualizzare immediatamente eventuali situazioni anomale, garantisce un miglior utilizzo dell'impianto.

Modello	OCS900	OCS1500	OCS2500
Alimentazione	230 VAC- 1F- 50 Hz	230 VAC- 1F- 50 Hz	230 VAC- 1F- 50 Hz
Potenza nominale (W)	900	1500	2500
Corrente nominale (A)	5	7,5	12
Corrente massima (A)	7,5	12	18
Fusibile di protezione (A)	6,3	10	16
Soft-start		X	X
Sur-demarrage		X	X
AUX 1 per valvola elettrogas		X	X
Allarme macchina		X	X
Limiter		X	X
Dimensioni	110x75hx59	110x75hx59	135x75hx73
IP	55	55	55

Soft-start: all'avvio del motore permette una rampa graduale per evitare i picchi delle correnti di avviamento, solitamente tra le 2 e le 5 volte la corrente nominale.

Sur-demarrage: è una funzione che aggiunge alla tensione impostata, all'accensione del regolatore, il 40% della differenza tra la tensione impostata e la massima, riportandosi dopo la rampa di salita alla tensione impostata all'accensione.
Ad esempio accendendo il regolatore con il potenziometro a circa 100 volt questa funzione aggiunge il 40% di $(230\text{ v} - 100\text{ v}) = 130\text{ v}$ cioè 52 v quindi il regolatore è come se fosse acceso con il potenziometro a 152 v. effettuata la partenza a 152 v con la rampa di salita e raggiunto i 152 volt si riporta automaticamente a 100 v garantendo quindi la partenza anche in motori che necessitano di una maggiore coppia di partenza.

Aux 1: questa funzione permette di collegare al regolatore predisposto un'elettrovalvola per gas a 230 V. (obbligatoria per i nuovi impianti di grandi cucine) ed essere comandata istantaneamente all'accensione del regolatore o temporizzata (circa 20 secondi) in modo di permettere all'aspiratore di fare un lavaggio dei canali prima di rendere possibile l'accensione dei fuochi.

Allarme macchina: questa funzione segnala un'anomalia del circuito regolatore ventilatore come carico scollegato, intervento del protettore termico del motore, accendendo in modo lampeggiante il LED rosso e fermando (dove previsto) l'erogazione di tensione.

Limiter: questa funzione permette di impostare un valore in ampere entro il quale il regolatore deve operare, nel caso in cui per qualche ragione l'assorbimento dovesse oltrepassare detto valore il regolatore inizierebbe a ridurre la tensione in uscita sino a che i valori risultanti rientrino nei parametri fissati svolgendo così l'importante funzione di 'salva impianto' evitando surriscaldamenti del motore e del regolatore.



I Regolatori serie RCK sono l'evoluzione della serie RCS implementati di un interruttore bipolare per il comando della luce al neon che normalmente viene montata nelle cappe

Modello	RCK1200	RCK1800
Alimentazione	230 VAC- 1F- 50 Hz	230 VAC- 1F- 50 Hz
Potenza nominale (W)	1200	1800
Corrente nominale (A)	6	8
Corrente massima (A)	10	13
Fusibile di protezione (A)	8	10
Soft-start		X
Sur-demarrage		X
AUX 1 per valvola elettrogas	X	X
AUX 2 per lampada al neon	X	X
Dimensioni	135x75hx73	170x105hx82
IP	55	55

Soft-start: all'avvio del motore permette una rampa graduale per evitare i picchi delle correnti di avviamento, solitamente tra le 2 e le 5 volte la corrente nominale .

Sur-demarrage: è una funzione che aggiunge alla tensione impostata, all'accensione del regolatore, il 40% della differenza tra la tensione impostata e la massima, riportandosi dopo la rampa di salita alla tensione impostata all'accensione .

Ad esempio accendendo il regolatore con il potenziometro a circa 100 volt questa funzione aggiunge il 40% di $(230 \text{ v} - 100 \text{ v}) = 130 \text{ v}$ cioè 52 v quindi il regolatore è come se fosse acceso con il potenziometro a 152 v. effettuata la partenza a 152 v con la rampa di salita e raggiunto i 152 volt si riporta automaticamente a 100 v garantendo quindi la partenza anche in motori che necessitano di una maggiore coppia di partenza.

Aux 1: questa funzione permette di collegare al regolatore predisposto un'elettrovalvola per gas a 230 V. (obbligatoria per i nuovi impianti di grandi cucine) ed essere comandata istantaneamente all'accensione del regolatore o temporizzata (circa 20 secondi) in modo di permettere all'aspiratore di fare un lavaggio dei canali prima di rendere possibile l'accensione dei fuochi.

Aux 2: morsetteria di uscita con interruttore bipolare luminoso per comandare una lampada al neon, installata solitamente nelle cappe d'aspirazione delle cucine.



Regolatori specifici per cappe aspiranti di grandi cucine. La serie OCK, derivata dalla serie OCS, si differisce per l'aggiunta di un interruttore bipolare luminoso che comanda l'accensione della luce integrata nella cappa. Questa serie è la più completa di sistemi per il controllo e il monitoraggio del ventilatore.

Modello	OCK1200	OCK1500	OCK1800
Alimentazione	230 VAC- 1F- 50 Hz	230 VAC- 1F- 50 Hz	230 VAC- 1F- 50 Hz
Potenza nominale (W)	900	1500	1800
Corrente nominale (A)	5	7,5	12
Corrente massima (A)	7,5	12	18
Fusibile di protezione (A)	6,3	10	16
Soft-start		X	X
Sur-demarrage		X	X
AUX 1 per valvola elettrogas		X	X
AUX 2 per lampada al neon		X	X
Allarme macchina		X	X
Limiter		X	X
Dimensioni	135x75hx73	170x105hx82	170x105hx82
IP	55	55	55

Soft-start: all'avvio del motore permette una rampa graduale per evitare i picchi delle correnti di avviamento, solitamente tra le 2 e le 5 volte la corrente nominale .

Sur-demarrage: è una funzione che aggiunge alla tensione impostata, all'accensione del regolatore, il 40% della differenza tra la tensione impostata e la massima, riportandosi dopo la rampa di salita alla tensione impostata all'accensione .

Ad esempio accendendo il regolatore con il potenziometro a circa 100 volt questa funzione aggiunge il 40% di $(230 \text{ v} - 100 \text{ v}) = 130 \text{ v}$ cioè 52 v quindi il regolatore è come se fosse acceso con il potenziometro a 152 v. effettuata la partenza a 152 v con la rampa di solita e raggiunto i 152 volt si riporta automaticamente a 100 v garantendo quindi la partenza anche in motori che necessitino di una maggiore coppia di partenza.

Aux 1: questa funzione permette di collegare al regolatore predisposto un'elettrovalvola per gas a 230 V. (obbligatoria per i nuovi impianti di grandi cucine) ed essere comandata istantaneamente all'accensione del regolatore o temporizzata (circa 20 secondi) in modo di permettere all'aspiratore di fare un lavaggio dei canali prima di rendere possibile l'accensione dei fuochi.

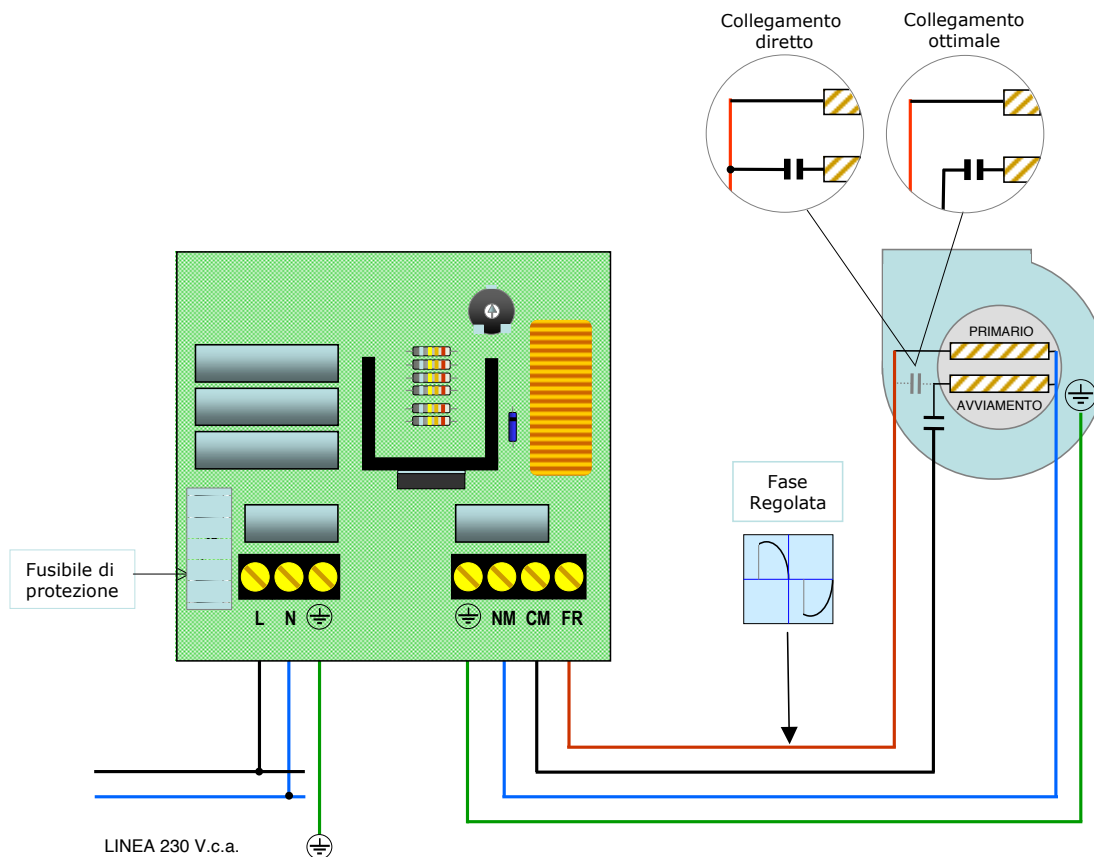
Aux 2: morsetteria di uscita con interruttore bipolare luminoso per comandare una lampada al neon, installata solitamente nelle cappe d'aspirazione delle cucine.

Allarme macchina: questa funzione segnala un'anomalia del circuito regolatore ventilatore come carico scollegato, intervento del protettore termico del motore, accendendo in modo lampeggiante il LED rosso e fermando (dove previsto) l'erogazione di tensione.

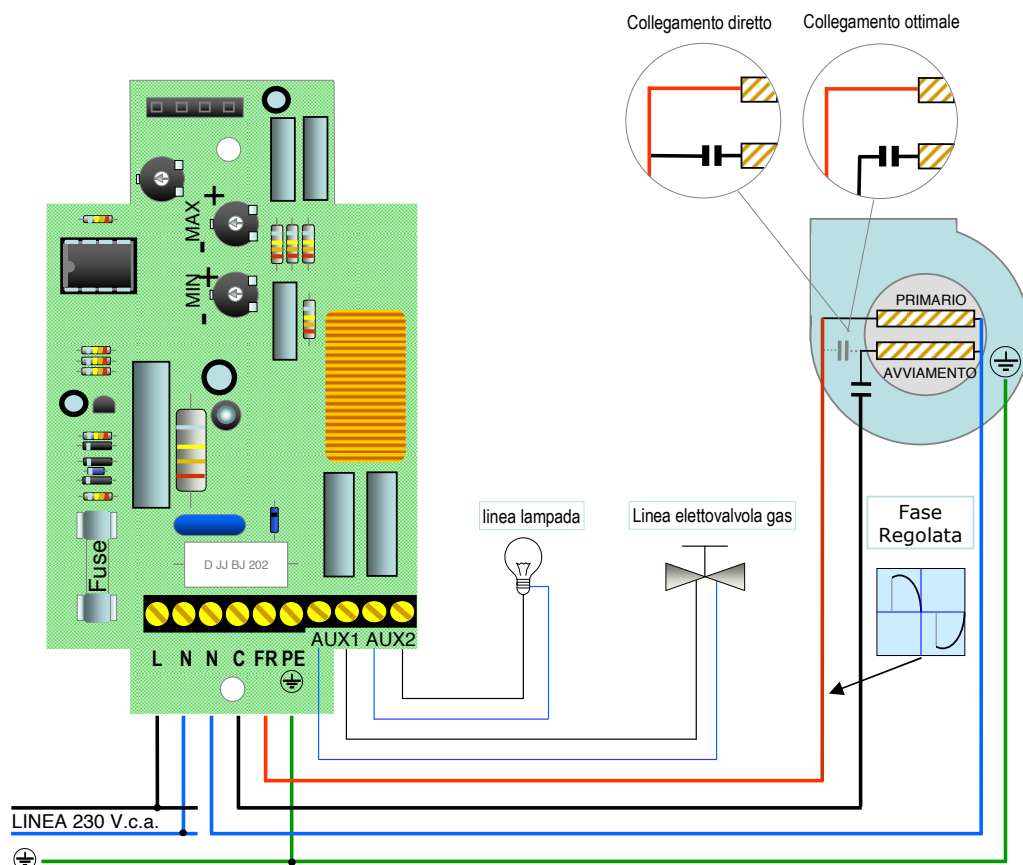
Limiter: questa funzione permette di impostare un valore in ampere entro il quale il regolatore deve operare, nel caso in cui per qualche ragione l'assorbimento dovesse oltrepassare detto valore il regolatore inizierebbe a ridurre la tensione in uscita sino a che i valori risultanti rientrino nei parametri fissati svolgendo così l'importante funzione di 'salva impianto' evitando surriscaldamenti del motore e del regolatore.

SCHEMA ELETTRICO

Connessioni serie RCS e OCS900:



Connessioni OCS 1500-2500 e serie OCK, RCK::



NOMENCLATURA CODICE

Come ordinare

RCS	210
------------	------------



RCS

Regolatore di velocità monofase per ventilatori.

OCS

Regolatore di velocità monofase avanzato per ventilatori con allarme e limitatore.

RCK

Regolatore di velocità monofase per ventilatori per cappe da cucina con uscite per elettrovalvola gas e lampada al neon.

RCK

Regolatore di velocità monofase per ventilatori per cappe da cucina di grandi dimensioni con allarme e limitatore e uscite per elettrovalvola gas e lampada al neon.



Head quarter

ECOCLIMA SRL
Via Caduti di Russia, 19
35010 Curtarolo - PADOVA - ITALY
P. +39 049 9620344
info@ecoclima.com

Sales office Italy
info@ecoclima.com

Sales office international
francesca@ecoclima.com

ecoclima.com    



ISO 9001
ISO 50001
ISO 45001
ISO 14001

Certified Management System